

隨同產品發行保證書，請於購買時注意索取
並要求經銷商填妥購買日期及蓋店章，以確保您的權益

SAMPO

不銹鋼電鍋 使用說明書

KH-QA10S/ KH-QB10S

User Manual

型號	KH-QA10S/KH-QB10S	電壓	110V/60Hz	消耗功率	800W
外型尺寸	W335 X 285 X 270(mm)			適用人數	10人份

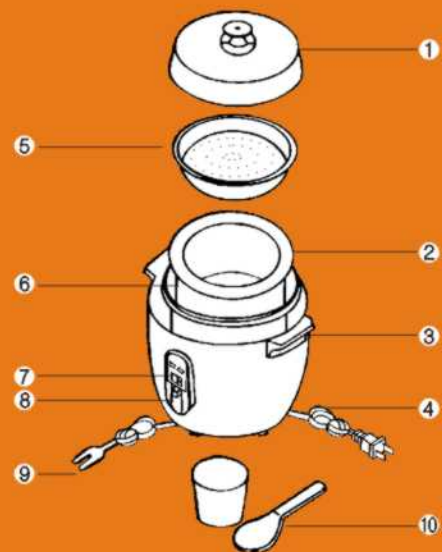


目錄

- 1 各部名稱
- 3 本機特點介紹
- 5 使用方法
- 8 安全注意事項
- 9 清潔方法
- 10 接地方法
- 11 緊急處理方法
- 13 家電小百科

各部名稱

- 1 外蓋
- 2 內鍋
- 3 把手
- 4 電源線
- 5 蒸盤
- 6 鑄鍋
- 7 保溫開關
- 8 炊飯鍵按鈕
- 9 接地線
- 10 附屬品：飯匙、量杯



本機特點介紹

- 一、使用不銹鋼304內鍋、蒸盤等附件。
- 二、多用途功能，煮粥、燉、滷、蒸，一機多用，是主婦的好幫手。
- 三、全包覆式電熱器(360度加熱)，受熱均勻、省電、效率高。
(專利案號088205624)
- 四、操作簡便，裝設保溫開關，自動保溫。

使用方法

- 浸在水中：請先將米洗好，浸水30分鐘後，再通電煮飯，如此可煮出來更香Q好吃的米飯。
- 防止異味：洗米時要迅速洗乾淨，那麼就可以減少米粒上的米糠味了。
- 夏季水溫較高儘量不要長時間把米浸在水中，否則米就容易產生異味。
- 電鍋內部、邊緣、鍋蓋，要記得時常保持清潔，可避免煮出來的飯有異味。
- 將內鍋放入欲烹煮的食物，如米、紅豆、綠豆、雞、鴨、肉類、、、等，仔細淘洗清潔。
- 量米的比例：煮飯時是一杯米加一杯水。煮稀飯是一杯米加四杯水。
- 內鍋中加水，依烹調食物種類及份量酌放入所需水量。(內鍋加水量請參考下表)依計量杯的刻度為準，放入適當水量(如圖一)。
- 外鍋中請依(外鍋加水量，請參考上表)計量杯，刻度放入所需水量(如圖二)。
- 將內鍋放置於電鍋中，蓋上鍋蓋，接上電源插座(如圖三)。
- 按下炊飯開關鍵，炊飯指示燈亮，開始炊煮，可隨時按下"保溫鍵"至開的位置(如圖四)。
- 飯煮熟後，關閉自動跳上，進入保溫狀態保溫燈亮，此時請不要立即打開上蓋，讓其利用餘熱繼續悶煮15分鐘，飯會更香甜可口。
- 飯煮好後，請均勻翻鬆米飯，可使飯粒更香Q美味。

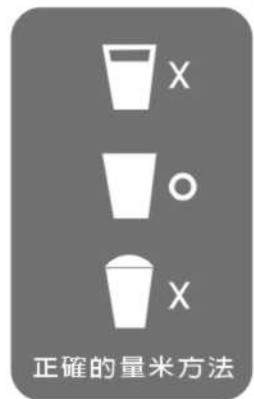


使用方法

煮飯時米和水的份量關係表：(以KH-QA10S為例)


米量(計量杯)	1杯	2杯	3杯	4杯	5杯	6杯	7杯	8杯	9杯	10杯	
內鍋水量	內鍋水位線	1杯	2杯	3杯	4杯	5杯	6杯	7杯	8杯	9杯	10杯
	計量杯	1杯	2杯	3杯	4杯	5杯	6杯	7杯	8杯	9杯	10杯
外鍋水量(計量杯)	半杯		1杯		1.5杯			2杯			
可煮碗數(約)	2碗	4碗	6碗	8碗	10碗	12碗	14碗	16碗	18碗	20碗	

- 本表以煮蓬萊米的情形為標準
- 內鍋的水量放置有2種選擇：
- 依內鍋水位線放置或依計量杯放置(即1杯米加1杯水)皆可
- 若喜歡吃較硬的米飯或煮糯米時，可減少內鍋的水量，但若喜歡吃較軟的米飯、胚芽米或再萊米時，可酌量增水。
- 外鍋的水量控制燉煮的時間，可視需要的酌量多加水，勿低於表列之外鍋水量。



使用方法

煮稀飯時米和水的份量關係表：

米 量(計量杯)	1杯	2杯	3杯	4杯
內鍋水量(計量杯)	4杯	8杯	12杯	16杯
外鍋水量(計量杯)	一杯 			
可煮碗數(約)	3碗	8碗	11碗	15碗

- 煮稀飯最大容量：10人份電鍋最多可煮：4杯米。
- 內鍋水位可依個人對稀飯濃稀要求而酌量增減。
- 食用前稍加攪拌會使稀飯黏稠好吃。
- 外鍋的水量控制燉煮的時間，可視需要酌量多加水，勿低於表列之外鍋水量。
- 雙開關使用方法：附保溫開關，不需保溫時，不必拔下插頭，只要切換保溫開關按鈕即可。
- 米 的 洗 法：多放一些水洗米，用以洗淨米粒上的米糠味，並迅速將米糠、雜物洗掉，洗到水不混濁為止。
- 水量的加減：本電鍋之計量方式乃以標準米為準，若用的是新米、軟質米，內鍋水量可少放一點；若是舊米、硬質米，內鍋水量可多放一點。請依實際燉煮狀況斟酌放入水量。

使用方法

《其他燉煮水量之放法》

方 法	外鍋水量(計量杯)放法及所需時間			使用配件	使用例子
	1/2杯水	1杯水	2杯水		
蒸	10分鐘	20分鐘	40分鐘	不銹鋼蒸盤 (另購)	包子、饅頭、 蛋、魚、肉...
燉 煮	25分鐘	40分鐘	55分鐘	不銹鋼內鍋	燉煮2斤雞或綠豆 外鍋約放1杯水

- 註：1. 可根據烹煮食物種類及個人之喜好，酌量增加或減少外鍋水量，來調整蒸、燉煮時間的長短(外鍋水量多，則燉煮時間長)。表列時間僅供參考，會因食物熟度不同而有差異。
2. 煮紅豆、蓮子等不易熟的豆類，請先以90°C左右之開水浸泡3~4小時，外鍋放入1.5杯水，燉煮後較易熟透。
3. 外鍋加水量請勿超過2杯，以避免水沸騰時，熱水溢出而發生燙傷之危險。

安全注意事項

- 請單獨使用一個插座。
- 電源線如有極度彎折、表面損傷、銅線外漏等情形，為避免引起危險請勿使用。
- 請勿以水直接沖洗鍋體，以免發生漏電。
- 使用中請勿觸摸外殼及上蓋，以免燙傷。
- 保溫請勿超過八小時以上，免食物變黃而影響口感美味。
- 長期不使用時，請將插頭拔起。
- 鍋體請勿整個浸入水中，以免導致故障及觸電的危險。
- 保養時請用軟質布巾沾中性洗潔劑擦拭鍋體。
- 雙開關使用方法：附保溫開關，不需保溫時，不必拔下插頭，只要切換保溫開關按鈕即可。
- 蒸盤使用請放在內鍋上方，勿直接放於鑄鍋上使用，以避免卡住而無法取出。
- 如須燉雞或補品，所需時間較長，嚴禁將開關鍵用重物壓住，以免發生危險。
- 除非是修理人員，請勿分解或修理電鍋。
- 請勿將電鍋放置接近火源。
- 長時間不使用或外出時，請務必拔掉電源線、插頭，否則易生故障和危險。

清潔方法

內鍋、外鍋蓋、飯匙、蒸盤

可用軟布加廚房用清潔劑以清水洗滌，如有鍋把或飯粒較難清洗之情形時，可先以溫熱水加以浸泡，切勿用磨鋼刷清洗，以免刮傷損壞表面。

使用後外鍋及鍋蓋會因水質良窳及水漬而產生變色或斑紋現象，但不會影響食用安全，請安心使用。

機體外側、把手、面板

可用軟布沾稀釋後之廚房用清潔劑加以擦拭，請勿用水直接加以沖洗，以免造成故障。

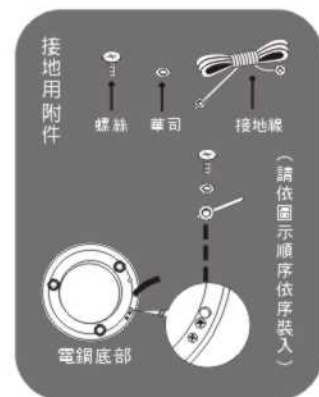
機體內側

請軟布沾清水擦拭，切勿以清水加以沖洗，以免造成故障；如有難洗之水垢，可用少許白醋或檸檬沾軟布擦拭清理。

若沾染不易清洗之污垢或乾硬之米飯時，請以菜瓜布或鋼刷沾少許稀釋之中性清潔劑輕拭，再以乾布擦拭內側即可。

接地方法

- 為避免觸電的發生，請務必安裝地線。
- 為安全起見，使用本電器前，請務必將接地線端子固定於室內配線的接地位置或委請合格的水電員安裝，以策安全。
- 接地線的接頭在本體底部。



簡易故障排除

- 機體發生異常，請詳讀本使用說明書，按下表檢查。
- 如有任何問題，請聯絡就地的服務站修理。
- 修理時需特殊技術，請勿自行處理。

故障排除	檢查方法
電鍋無動作	<ul style="list-style-type: none">• 插頭沒插？• 電源插座損壞，請改插其他插座
無法煮熟食物	<ul style="list-style-type: none">• 沒按下炊飯鍵按鈕？• 外鍋沒放水或不足？

緊急處理方法

- 萬一本產品發生異常時，請先將電源開關關掉。
- 再將電源插頭拔掉。
- 使用時若有持續發生冒煙或起火燃燒現象，請將插頭儘速拔起，並通知聲寶0800免費諮詢專線或經銷商協助處理。
- 假如內部機件發生故障時，請送至本公司各地服務站，本公司將提供熱忱的服務。
- 本產品電源線損壞時，必須由製造廠或其服務處或具有類似資格的人員更換以避免危險。

家電小百科

生活小常識

電鍋料理-參鬚枸杞雞湯

- 材料準備如下：參鬚3條、枸杞1/2大匙、薑5片、土雞腿2支、內鍋水6分滿、鹽1/4小匙、紹興酒1/4小匙。
- 做法：
 - 1.土雞腿剝成塊，放入滾水中汆燙，撈起，洗淨，放入內鍋中。
 - 2.加入洗淨的參鬚、枸杞、薑片及水，移入電鍋燉煮至開關跳起，取出。
 - 3.加上鹽攪拌均勻，再淋上紹興酒即可食用。

～摘錄自台視文化公司出版之《123電鍋菜》

