



三汇 CTI 系列语音卡

**SHD-30/60/120A-CT/cPCI**

**SHD-30/60B-CT/cPCI/FAX**

数字中继语音卡

# 硬件说明书

Version 2.0

杭州三汇信息工程有限公司

<http://www.sanhuid.com>

# 目 录

目 录 .....	i
版权申明 .....	ii
版本修订记录 .....	iii
<b>第 1 章 概 述 .....</b>	<b>1</b>
1.1 功能描述 .....	1
1.2 性能特点 .....	1
1.3 板卡工作原理框图 .....	3
<b>第 2 章 安 装 .....</b>	<b>4</b>
2.1 结构示意图 .....	4
2.2 系统要求 .....	7
2.3 安装步骤 .....	7
2.4 软件运行过程中的热插拔操作说明 .....	10
<b>附录A 主要技术/性能参数 .....</b>	<b>11</b>
<b>附录B 技术/销售支持 .....</b>	<b>12</b>

## 版权申明

本文档版权属杭州三汇信息工程有限公司所有。

杭州三汇信息工程有限公司保留对此文件进行修改而不另行通知之权利。

杭州三汇信息工程有限公司承诺所提供的信息为正确且可靠，但并不保证本文件绝无错误。

请在使用本产品前，自行确定所使用的相关技术文件及规格为最新有效之版本。若因贵公司使用本公司之文件或产品，而需要第三方之产品、专利或者著作等与其配合时，则应由贵公司负责取得第三方同意及授权。关于上述同意及授权，非属本公司应为保证之责任。

## 版本修订记录

版本号	发布日期	修订内容
Version 1.1	2003.9	新创建此文档。
Version 2.0	2006.11	硬件上做了修改，增加了板卡的图形说明。

请访问我们的网站（[www.sanhuid.com](http://www.sanhuid.com)）以获取该文档的最新版本。

# 第1章 概述

CTI 系列 SHD-30/60/120A-CT/cPCI、SHD-30/60B-CT/cPCI/FAX 型语音卡，是一种采用 cPCI 总线的数字中继线语音卡，该系列语音卡可以实现采用 E1 数字中继线接入的电话语音处理系统所需的绝大部分功能。

## 1.1 功能描述

- 单卡提供 1、2 或 4 个 E1 中继
- 支持中国 1 号信令、7 号信令和 ISDN 信令的呼叫接续
- 支持电话呼叫和语音处理功能
- 多通道传真资源,可由全部语音通道共享
- 通话/静音检测
- 录音操作支持自动增益控制 (AGC)
- FSK 数据的接收和发送
- DTMF 信号的发送和检测，可与录放音同时进行
- 采用 CT-BUS 总线，符合 H.110 标准。利用 cPCI 主机背板总线，可方便地与支持这一标准的任何第三方板卡互连互通，从而将获取的语音信号交换至其它设备
- 采用灵活的分布式会议结构，会议的数量不受限制，参加会议的人数不受限制，能对会议或双方通话内容进行监听和录音
- 卡上装有符合电信标准的防雷电路，确保不受雷击损坏
- 具有唯一的硬件序列号。每片语音卡上的固件中均写入了唯一的硬件序列号，可用于区分不同的卡和防伪识别，应用系统通过简单的函数调用即可获得
- 具有硬件授权号识别电路。用户可向本公司申请唯一的授权号，保护用户软件安全

## 1.2 性能特点

- 支持 CompactPCI2.1 总线

符合 CompactPCI2.1 总线标准，突发数据传送速率高达 133MB/s；支持即插即用 (PNP)，无需任何跳线设置；支持在应用软件运行时热插拔板卡 (CompactPCI 最高级别的热插拔应用)。

- 出线方式

本系列语音卡同时支持前、后面板两种出线方式。当采用后面板出线时，更换故障板卡无需重新连线，既方便了系统开发调试，又提高了运行可靠性。

- 信令应用接口

1 号信令提供 MFC 收发和 SS1 接续两层接口,7 号信令提供 MTP 和 TUP 两层接口,满足用户不同需求。

- 信令处理功能

采用可装载的信令处理模块,单卡支持 1 号信令、7 号信令和 ISDN,无需其它附加信令卡,信令升级时无需更换硬件,通过简单的软件配置即可实现。

- 信令链路

单卡最多支持 4 条 7 号信令链路,并支持多个链路的热备份、倒换和倒回功能,极大提高了灵活性和可靠性。7 号信令和 ISDN 数据链路可以在 1—31 时隙中任选,不限制于第 16 时隙。

- 终端匹配方式

相同硬件支持符合 G.703 波形规范的两端终端匹配方式(75Ω 非平衡同轴电缆和 120Ω 平衡双绞线),可方便地连接到各种形式的数字中继线和光端机。

- 可编程的信号音检测器

可编程的信号音检测器,可检测任意频率的单/双音频信号音,方便地与各种型号交换机和集团电话配合使用。

- 专业的驱动软件算法

驱动软件采用专业的 SPECDial 算法,能够自动完成数字中继线外拨电话的全过程,并正确识别被叫用户的状态。

- 回波抵消

回波抵消采用自适应算法,使得在各种使用环境下均能很好地抵消回波,从而彻底消除了放音对 DTMF 收号、忙音检测的影响,并消除了电话会议时自激、误收 DTMF 号码和忙音的可能性。

- Barge in 功能

支持语音打断 Barge in 功能。

- 支持多种语音编解码格式

支持硬件处理的 A-law(G.711)、μ-law、IMA-ADPCM 格式编码和解码,以及由软件处理的 16-bit linear PCM、MP3、VOX 格式的编码和解码,支持 WINDOWS 标准的 WAV 文件,可以方便地使用 Cooledit 等声音工具进行编辑和播放。

- 统一的三汇 SHCTI 驱动程序开发平台

具有自主知识产权的统一 ShCti 驱动程序开发平台有高度的智能性。单机可支持高达 2048 个通道,对于电话呼叫流程的分析和控制都可以简单地调用驱动平台的函数来实现,无须您过多了解电话呼叫的细节。

### 1.3 板卡工作原理框图

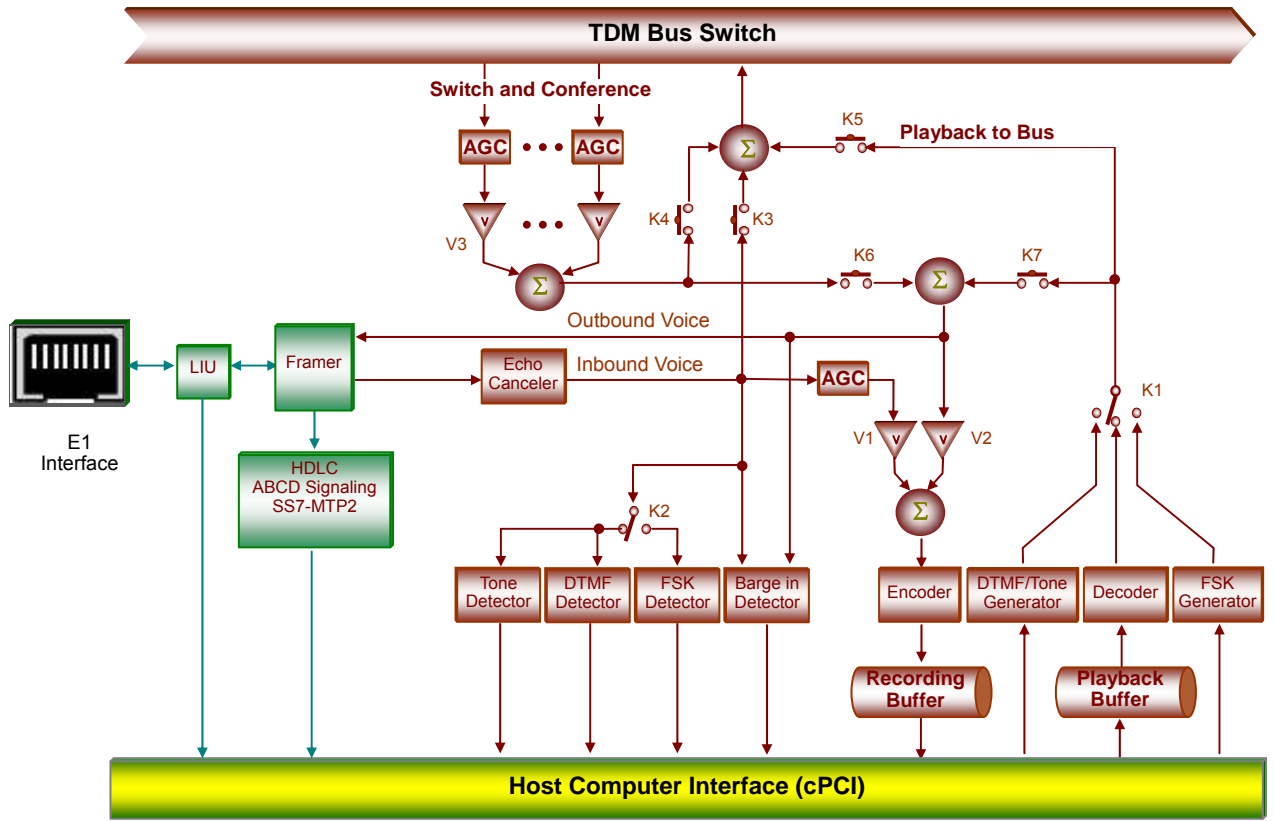


图 1-1 板卡工作原理图

## 第 2 章 安 装

### 2.1 结构示意图

- SHD-120A-CT/cPCI 主板示意图

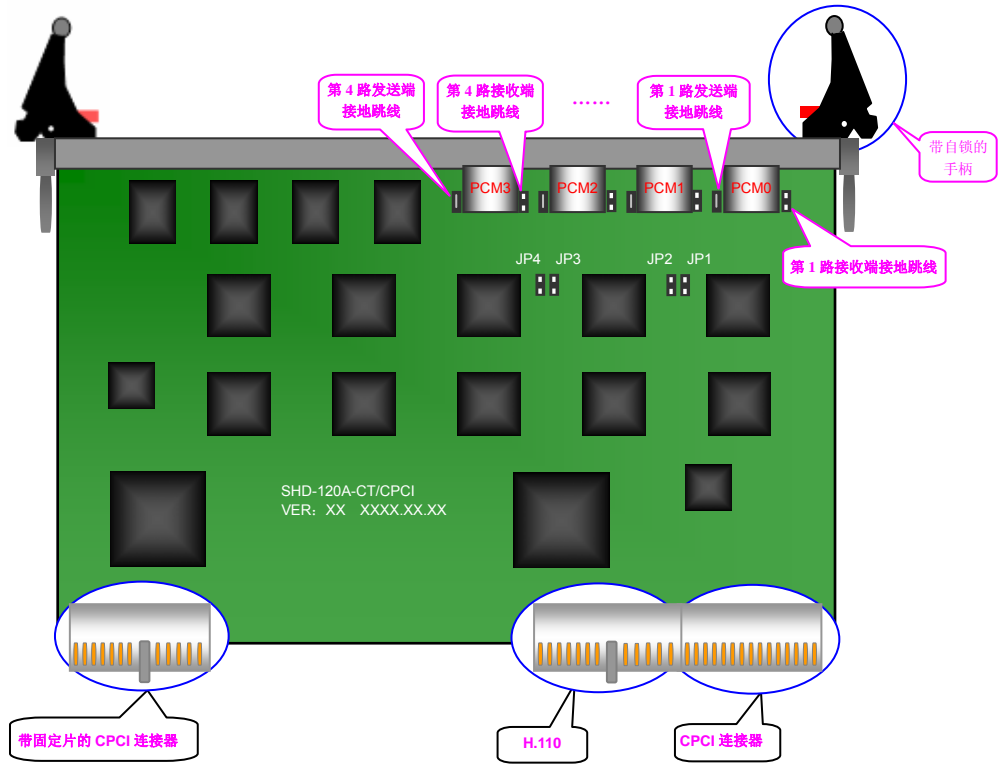


图 2-1 SHD-120A-CT/cPCI 主板示意图（正视图）

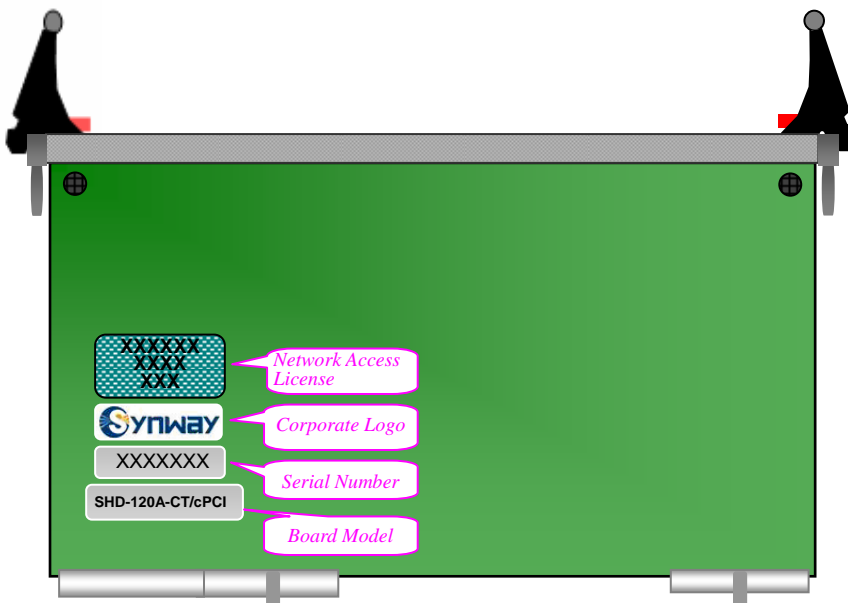


图 2-2 SHD-120A-CT/cPCI 主板示意图(后视图)



● SHD-120A-CT/cPCI 后出线板示意图

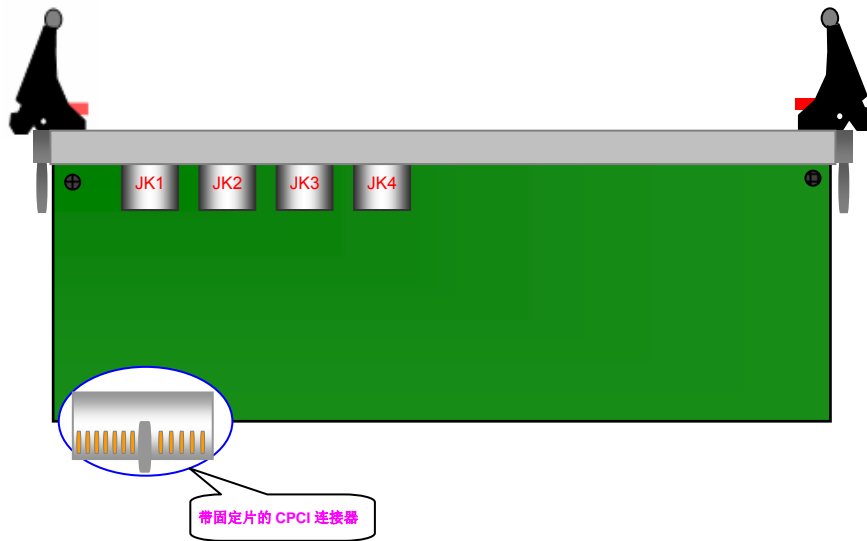


图 2-3 SHD-120A-CT/cPCI 后出线板示意图

● SHD-120A-CT/cPCI 主板左视图及后出线板左视图

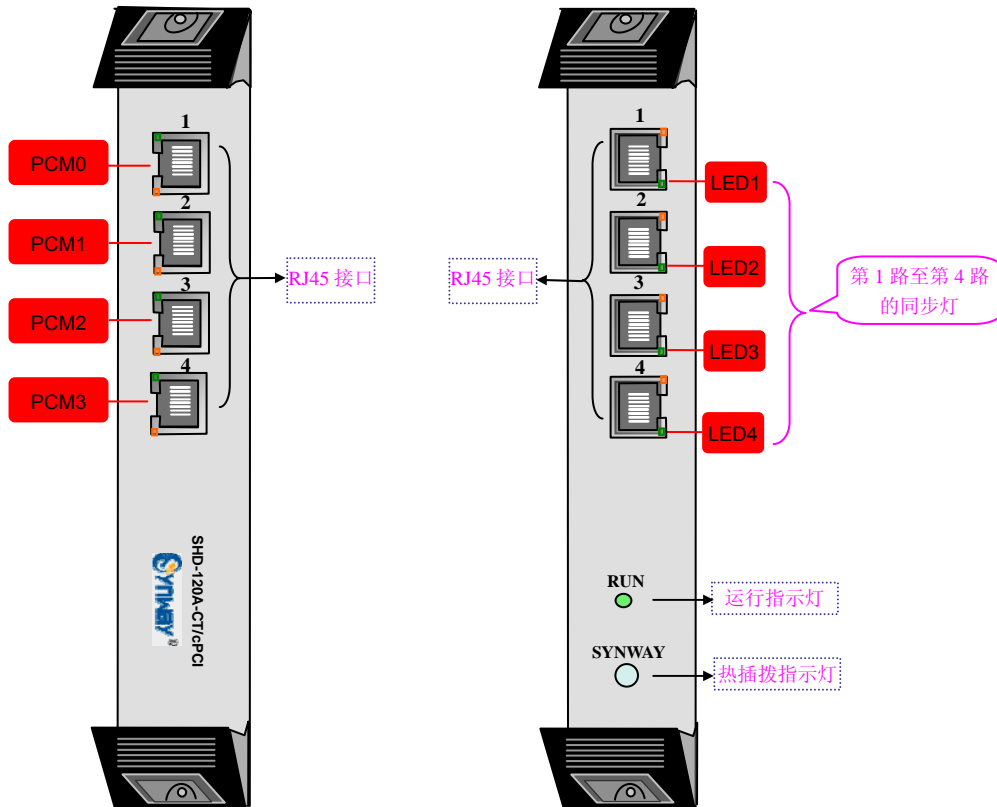


图 2-4 SHD-120A-CT/cPCI 主板左视图(左)和后出线板左视图(右)

图 2-4 中的状态灯说明如下：

LED1~4	定义	状态	含义
绿色	Sync	ON (亮)	同步
		OFF (灭)	失步
		Flash (闪烁)	同步不稳定

表 2-1: E1 同步灯状态

RUN 指示灯:	状态	含义
绿色	ON (常亮)	停止状态
	OFF (常灭)	停止状态
	FLASH (闪烁中)	正常运行中

表 2-2: RUN 指示灯

HOT SWAP 指示灯:	状态	含义
蓝色	ON (亮)	处于热插拔状态
	OFF (灭)	正常状态

表 2-3: 热插拔指示灯

注：以上仅以 SHD-120A-CT/cPCI 型号语音卡为例，展示其结构示意图，其他型号语音卡结构和它相似，请注意察看卡上的型号标签；板卡上的接口均为 RJ45，用户可以使用随卡附送的转换线将其转换为 BNC 接口。本文所涵盖的语音卡型号具体为表 2-4 所示。

序号	型号	接口
1	SHD-30A-CT/cPCI	单 E1
2	SHD-30B-CT/cPCI/FAX	
3	SHD-60A-CT/cPCI	双 E1
4	SHD-60B-CT/cPCI/FAX	
5	SHD-120A-CT/cPCI	4E1

表 2-4 型号一览表

## 2.2 系统要求

系统主机要求：

CPU：300MHz Intel® Pentium® II 或更高。

内存：256M 字节或更多。

硬盘：视应用系统的实际需求而定。

支持的操作系统：

- ✓ Windows 操作系统：包括 2000/2003/XP
- ✓ Linux 操作系统：包括 RH7.2/RH9.0/AS4/FC4/SUSE10

## 2.3 安装步骤

**第一步：选择适合的终端匹配方式。**

本系列同一型号语音卡可同时支持 120Ω 和 75Ω 两种 E1 终端匹配电阻，只需更改板卡上的跳线方式即可实现在 75Ω 非平衡同轴电缆和 120Ω 平衡双绞线之间的硬件切换，无需修改板卡硬件。

按照第 1 路对应 JP1、第 2 路对应 JP2 的规律找到对应线路的终端匹配阻抗跳线(图 2-1)，根据实际线路选择终端匹配方式。如果用跳线帽将两根插针短路，该线路将工作于 75Ω 非平衡同轴电缆模式，如果不短路则将工作于 120Ω 平衡双绞线模式。本卡出厂时默认状态为 75Ω 方式。

**第二步：将所需型号的数字中继卡插入 cPCI 工控机。**

若所需语音卡采用的是后出线形式，需将语音卡主板及后出线板插入 cPCI 工控机上一对相对应的空槽中。

板卡完全插入后，将上下手柄同时向内压紧，听到“咔”一声后，表示卡已插到位。如果要长期固定语音卡，防止误拔除，还可将手柄上下的固定螺钉拧紧（在上下手柄的外侧）。

**注意：**

① 由于 cPCI 工控机结构设计的原因，插入板卡时，必须先将板卡尽量向槽内插到底，直到受到很大的阻力无法继续插入时，并且上下保持平衡，才能同时利用上下手柄的杠杆作用，继续同步向内压紧；如果过早利用手柄的作用或者是在倾斜的时候使用手柄，或在使用手柄时上下压紧的进度不一致，均可能导致工控机主板接插件损坏。

② 支持带电状态下插入板卡，但带电插拔时应注意操作者不能带有很强的静电，最好先触摸接地导体放电。

**第三步：接入数字中继线。**

接线时可通过接口转换使接入语音卡的线路接口与语音卡接口相互匹配。

当接入数字中继线，需用转换接口进行 RJ45 接口和 BNC 接口的转换时，可用图 2-5 所示的转换接口进行转换。



图 2-5 RJ45 接口与 BNC 接口的转换

若用户自行做线转接，除使接口匹配外，还应保证接收线与发送线对应接入，图 2-6 为 RJ45 接口的引线分布。

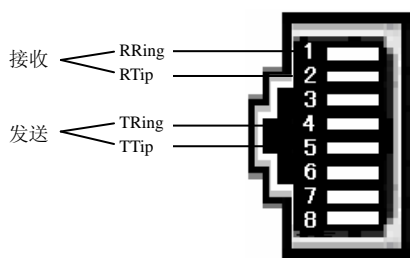


图 2-6 RJ45 接口的引线

#### 注意：

- ① 收发线不要接反。可通过同步灯观察收发线是否接反，同步灯亮表示接收线正常，同步灯灭或闪烁表示接收线不正常（可能是收发接反）；但同步灯并不能检查发送线的状态，发送线是否正常应由对端检查。
- ② 使用 75Ω 非平衡同轴电缆自行做线转接时，RJ45 的 1 芯和 4 芯分别接屏蔽层，2 芯和 5 芯分别接芯线。
- ③ 同步灯只有在微机电源打开且初始化卡成功之后才开始工作。

#### 第四步：卡间总线 H.110 的连接。

如果不需要使用“卡间交换”功能，本步骤可以略过。

由于工控机本身具有卡间总线插槽，并且插槽间的连线已经固定在工控机上，所以用户只需按照以上所述步骤，将所需板卡一一安装完毕，卡间总线就已经连接完成，无需其他操作，但应确保板卡安装正确、可靠。

#### 第五步：接地跳线配置

为了适应不同的线路条件，本系列语音卡每个通道均设有两个接地跳线，分别控制接收和发送信号的接地。①对于 120Ω 模式，发送和接收均不得接地，必须将跳线断开。②对于 75Ω 模式，微机接地正常的情况下，应将接收端接地跳线断开，发送端接地跳线闭合，该配置适用于大部分正常情况，是出厂默认配置，一般无需改动。③如果本地微机接地有困难，则可以将接收接地跳线闭合，利用对方发送端进行接地。④如果对端的接收端是接地的（非正常用法），则应将本地发送接地断开。具体配置方法请参见表 2-5。

总之，在双方机器均接地良好的情况下，E1 线的同轴电缆的外层只允许在发送端接地，尽量避免双端接地，否则将产生地线环路电流，造成信号不稳定。

对端 本端	发送端	接地	接地	不接地	不接地
	接收端	不接地	接地	不接地	接地
微机 接地	发送端	闭合	断开	闭合	断开
	接收端	断开	断开	闭合	闭合
微机 不接地	发送端	闭合	闭合	设法使微机接 地	闭合
	接收端	闭合	断开		闭合

表 2-5 75Ω 模式语音卡的接地跳线配置

#### 第六步：开机并安装驱动程序。

关于如何安装驱动程序，请参考“驱动程序安装手册”。

#### 第七步：配置数字中继卡的工作参数。

具体配置方法请参见“程序员手册”中的有关说明。

### 特别注意：

- 由于应用系统通常在无人操作的情况下长时间运行，因此必须关闭 CMOS 和 WINDOWS 操作系统中的电源管理中有关 CPU 和硬盘等省电的选项，使工控机始终处于不间断运行状态。否则运行一段时间后，可能会出现性能下降或发生意外错误的情况。
- 按照电信设备使用的常规要求，安装了电话语音卡的工控机外壳必须可靠接地，通常利用电源插头的第三只脚即可，但必须确保插座可靠接地。如果不接地，或接地不可靠，都可能引起电话语音卡工作不稳定且抗雷击能力降低等情况。

## 2.4 软件运行过程中的热插拔操作说明

当用户应用程序正在运行时，若要拔出板卡，应该先松开语音卡主板下方的手柄（按下手柄内侧的红色开关），通知应用程序停止对该卡的操作，即释放该卡后，等到热插拔蓝灯点亮，方可拔出语音卡；而不应直接将其拔出，否则可能导致用户软件或操作系统出现死机等不稳定现象。

当板卡插入时，如果软件正在初始化语音卡，也不可直接拔出板卡。而应先结束程序，再按上述步骤进行适当的插拔操作。如果没有正在运行软件，或者正在运行的软件没有操作板卡，则无限制。

软件运行过程中，如果板卡工作正常，则运行指示灯将会以 1 秒的间隔闪烁，如果驱动程序检测到该块板卡工作不正常，则运行指示灯就会不正常点亮或熄灭，提示用户更换板卡。换卡时必须使用相同型号的板卡，并使用同一个插槽，否则就必须重新配置软件运行参数。使用了后出线板的语音卡需要移位时，要将后出线板也随之移位。后出线板可以在任何时候热插拔，不会对运行造成不良影响。

**注意：**在运行过程中，不要随意松开语音卡主板下方的手柄，否则将导致该块板卡停止运行。

## 附录A 主要技术/性能参数

### 外形尺寸:

长×宽=230×163mm<sup>2</sup> (不含插拔手柄)

### 重 量:

约 350g

### 环境要求:

工作温度: 0℃—55℃

储存温度: -20℃—85℃

湿 度: 8%—90% 无结露

储存湿度: 8%—90% 无结露

### 输入/输出接口:

E1 物理接口: 符合 G.703 建议, 包括 75Ω 非平衡接口和 120Ω 平衡接口。

### 录放音技术指标:

录放音编解码格式: CCITT A/μ-Law 64kbps,

IMA ADPCM 32kbps

录放音失真度: ≤3%

频响: 300-3400Hz(±3dB)

信噪比: ≥38dB

放音回声抑制比: ≥40dB

### 系统最大容量:

每个系统最多可容纳 8 块数字中继卡同时运行,

每块数字卡最多 30、60 或 120 个通道。

### 电源要求:

最大消耗功率: ≤8W

### 信 令:

SS1: 符合国标 GF002-9002 的 DL 信令和 MFC 信令。

SS7: 符合 Q771-Q795 建议的有关规定。

DSS1: 符合 Q.933 建议。

### 音频编解码速率:

16Bit PCM 128kbps

8Bit PCM 64kbps

A-Law 64kbps

μ-Law 64kbps

VOX 32kbps

ADPCM 32kbps

GSM 13.6kbps

MP3 8kbps

### 采样率:

8kHz

### 安全防护:

防雷击能力: 4 级

安全认证: FCC; CE; CCC

## 附录B 技术/销售支持

您在使用我们的产品的过程中，有任何疑问都可以与我们联系，我们将尽心尽力提供服务。

### 公司联系方法：

杭州三汇信息工程有限公司

http: //www.sanhuid.com

地址：杭州滨江区南环路 3756 号三汇研发大楼 9F

邮编：310053

电话：0571-88861158（总机）

传真：0571-88850923

### 技术支持：

电话：0571-88921532

手机：（0）13306501675

Email: [support@sanhuid.com](mailto:support@sanhuid.com)

### 销售部：

电话：0571-88861158（总机）-2045、2046

Email: [vcard@sanhuid.com](mailto:vcard@sanhuid.com)