



(12)实用新型专利

(10)授权公告号 CN 210228089 U

(45)授权公告日 2020.04.03

(21)申请号 201920387480.X

(22)申请日 2019.03.26

(73)专利权人 石家庄市中医院

地址 050000 河北省石家庄市桥西区中山  
西路233号

(72)发明人 赵玉斌 王津 郭嘉璇 师晓阳  
吕一豪

(74)专利代理机构 石家庄新世纪专利商标事务  
所有限公司 13100

代理人 甄伊宁 王忠玮

(51)Int.Cl.

A61B 1/24(2006.01)

A61D 7/00(2006.01)

(ESM)同样的发明创造已同日申请发明专利

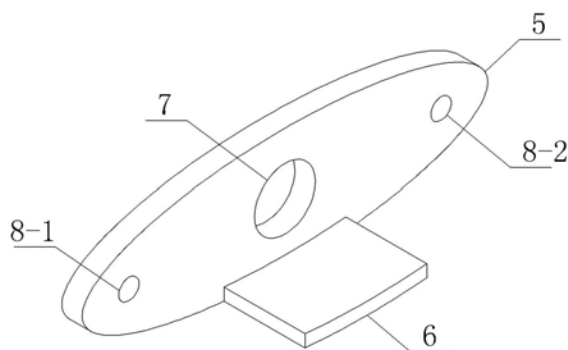
权利要求书1页 说明书5页 附图1页

(54)实用新型名称

一种配合小型动物电子内窥镜使用的牙垫

(57)摘要

本实用新型公开了一种配合小型动物电子内窥镜使用的牙垫,涉及医疗设备技术领域;其包括支撑板(5)和设置在支撑板(5)上的压舌板(6),所述支撑板(5)的形状呈梭型,在所述支撑板(5)上设置有内窥镜过孔(7),所述内窥镜过孔(7)贯穿支撑板(5)的前、后表面;其通过支撑板、压舌板和内窥镜过孔等,实现了牙垫适合小型动物使用。



1. 一种配合小型动物电子内窥镜使用的牙垫,其特征在于:包括支撑板(5)和设置在支撑板(5)上的压舌板(6),所述支撑板(5)的形状呈梭型,在所述支撑板(5)上设置有内窥镜过孔(7),所述内窥镜过孔(7)贯穿支撑板(5)的前、后表面。

2. 根据权利要求1所述的一种配合小型动物电子内窥镜使用的牙垫,其特征在于:所述压舌板(6)位于支撑板(5)的下部,压舌板(6)垂直于支撑板(5)。

3. 根据权利要求1所述的一种配合小型动物电子内窥镜使用的牙垫,其特征在于:在所述支撑板(5)上设置有固定孔,所述固定孔包括第一固定孔(8-1)和第二固定孔(8-2),所述第一固定孔(8-1)位于支撑板(5)的左侧,所述第二固定孔(8-2)位于支撑板(5)的右侧。

4. 根据权利要求3所述的一种配合小型动物电子内窥镜使用的牙垫,其特征在于:还包括与固定孔连接的绳索,所述绳索包括第一绳索和第二绳索,所述第一绳索与第一固定孔(8-1)捆绑连接,所述第二绳索与第二固定孔(8-2)捆绑连接。

5. 根据权利要求1所述的一种配合小型动物电子内窥镜使用的牙垫,其特征在于:所述支撑板(5)的最大宽度尺寸为3cm,支撑板(5)的最大长度尺寸为10cm,支撑板(5)的厚度尺寸为0.1cm~2cm。

6. 根据权利要求1所述的一种配合小型动物电子内窥镜使用的牙垫,其特征在于:所述压舌板(6)的长度尺寸为1cm~5cm,宽度尺寸为1cm~3cm。

7. 根据权利要求1所述的一种配合小型动物电子内窥镜使用的牙垫,其特征在于:所述内窥镜过孔(7)的横截面的形状为圆形。

8. 根据权利要求7所述的一种配合小型动物电子内窥镜使用的牙垫,其特征在于:所述内窥镜过孔(7)的直径尺寸为1cm~3cm。

9. 根据权利要求1所述的一种配合小型动物电子内窥镜使用的牙垫,其特征在于:所述压舌板(6)的形状为弧形并与梭型的支撑板(5)的下边缘的形状相适配。

## 一种配合小型动物电子内窥镜使用的牙垫

### 技术领域

[0001] 本实用新型涉及医疗设备技术领域,尤其涉及一种配合小型动物电子内窥镜使用的牙垫。

### 背景技术

[0002] 目前,在人类医疗内窥镜的使用过程中,都需要配合牙垫,牙垫的主要作用是,撑开口腔,压住舌头以利于内窥镜操作,同时防止口腔肌群张力增高牙齿损坏内窥镜,引导内窥镜进入口腔,现有的内镜配套牙垫,其形状、直径、大小都是按照人口腔的结构设计,不适用于小型动物的口腔结构和大小。

[0003] 人类上消化道直径较大,常用的内镜其直径约为1厘米左右,而体型较小的动物,其消化道直径较人类小,不适合使用人类应用的医疗内窥镜。现有的动物医学用内镜直径也在1厘米左右,主要用于海豚、狗等体型较大的动物。

[0004] 小型动物一般指兔子一类的动物。

### 实用新型内容

[0005] 本实用新型所要解决的技术问题是提供一种配合小型动物电子内窥镜使用的牙垫,其通过支撑板、压舌板和内窥镜过孔等,实现了牙垫适合小型动物使用。

[0006] 为解决上述技术问题,本实用新型所采取的技术方案是:包括支撑板和设置在支撑板上的压舌板,所述支撑板的形状呈梭型,在所述支撑板上设置有内窥镜过孔,所述内窥镜过孔贯穿支撑板的前、后表面。

[0007] 进一步的技术方案在于:所述压舌板位于支撑板的下部,压舌板垂直于支撑板。

[0008] 进一步的技术方案在于:在所述支撑板上设置有固定孔,所述固定孔包括第一固定孔和第二固定孔,所述第一固定孔位于支撑板的左侧,所述第二固定孔位于支撑板的右侧。

[0009] 进一步的技术方案在于:还包括与固定孔连接的绳索,所述绳索包括第一绳索和第二绳索,所述第一绳索与第一固定孔捆绑连接,所述第二绳索与第二固定孔捆绑连接。

[0010] 进一步的技术方案在于:所述支撑板的最大宽度尺寸为3cm,支撑板的最大长度尺寸为10cm,支撑板的厚度尺寸为0.1cm~2cm。

[0011] 进一步的技术方案在于:所述压舌板的长度尺寸为1cm~5cm,宽度尺寸为1cm~3cm。

[0012] 进一步的技术方案在于:所述内窥镜过孔的横截面的形状为圆形。

[0013] 进一步的技术方案在于:所述内窥镜过孔的直径尺寸为1cm~3cm。

[0014] 进一步的技术方案在于:所述压舌板的形状为弧形并与梭型的支撑板的下边缘的形状相适配。

[0015] 采用上述技术方案所产生的有益效果在于:

[0016] 第一,包括支撑板和设置在支撑板上的压舌板,所述支撑板的形状呈梭型,在所述

支撑板上设置有内窥镜过孔,所述内窥镜过孔贯穿支撑板的前、后表面。该技术方案,牙垫适合小型动物使用。

[0017] 第二,所述压舌板位于支撑板的下部,压舌板垂直于支撑板。该技术方案,结构更合理,牢固性更好,使用更方便。

[0018] 第三,在所述支撑板上设置有固定孔,所述固定孔包括第一固定孔和第二固定孔,所述第一固定孔位于支撑板的左侧,所述第二固定孔位于支撑板的右侧。该技术方案,结构更合理,固定、使用更方便。

[0019] 第四,还包括与固定孔连接的绳索,所述绳索包括第一绳索和第二绳索,所述第一绳索与第一固定孔捆绑连接,所述第二绳索与第二固定孔捆绑连接。该技术方案,结构更合理,固定、使用更方便。

[0020] 第五,所述支撑板的最大宽度尺寸为3cm,支撑板的最大长度尺寸为10cm,支撑板的厚度尺寸为0.1cm~2cm。该技术方案,结构更合理,牢固性更好,使用更方便。

[0021] 第六,所述压舌板的长度尺寸为1cm~5cm,宽度尺寸为1cm~3cm。该技术方案,结构更合理,牢固性更好,使用更方便。

[0022] 第七,所述内窥镜过孔的横截面的形状为圆形。该技术方案,结构更合理,与电子内窥镜配合使用更方便。

[0023] 第八,所述内窥镜过孔的直径尺寸为1cm~3cm。该技术方案,结构更合理,使用更方便。

[0024] 第九,所述压舌板的形状为弧形并与梭型的支撑板的下边缘的形状相适配。该技术方案,结构更合理,压舌的牢固性更好,使用更方便。

[0025] 详见具体实施方式部分描述。

## 附图说明

[0026] 图1是本实用新型的结构图;

[0027] 图2是本实用新型配合使用的电子内窥镜结构图。

[0028] 其中:1内窥镜、2-1工作管后端、2-2工作管前端、3-1第一接口、3-2第二接口、3-3第三接口、4内窥镜接口、5支撑板、6压舌板、7内窥镜过孔、8-1第一固定孔、8-2第二固定孔。

## 具体实施方式

[0029] 下面将结合本申请实施例中的附图,对本申请实施例中的技术方案进行清楚、完整地描述,显然,所描述的实施例仅仅是本申请一部分实施例,而不是全部的实施例。以下对至少一个示例性实施例的描述实际上仅仅是说明性的,决不作为对本申请及其应用或使用的任何限制。基于本申请中的实施例,本领域普通技术人员在没有做出创造性劳动前提下所获得的所有其他实施例,都属于本申请保护的范围。

[0030] 在下面的描述中阐述了很多具体细节以便于充分理解本申请,但是本申请还可以采用其他不同于在此描述的其它方式来实施,本领域技术人员可以在不违背本申请内涵的情况下做类似推广,因此本申请不受下面公开的具体实施例的限制。

[0031] 需要注意的是,这里所使用的术语仅是为了描述具体实施方式,而非意图限制根据本申请的示例性实施方式。如在这里所使用的,除非上下文另外明确指出,否则单数形式

也意图包括复数形式,此外,还应当理解的是,当在本说明书中使用术语“包含”和/或“包括”时,其指明存在特征、步骤、操作、器件、组件和/或它们的组合。

[0032] 除非另外具体说明,否则在这些实施例中阐述的部件和步骤的相对布置、数字表达式和数值不限制本申请的范围。同时,应当明白,为了便于描述,附图中所示出的各个部分的尺寸并不是按照实际的比例关系绘制的。对于相关领域普通技术人员已知的技术、方法和设备可能不作详细讨论,但在适当情况下,所述技术、方法和设备应当被视为授权说明书的一部分。在这里示出和讨论的所有示例中,任何具体值应被解释为仅仅是示例性的,而不是作为限制。因此,示例性实施例的其它示例可以具有不同的值。应注意到:相似的标号和字母在下面的附图中表示类似项,因此,一旦某一项在一个附图中被定义,则在随后的附图中不需要对其进行进一步讨论。

[0033] 在本申请的描述中,需要理解的是,方位词如“前、后、上、下、左、右”、“横向、竖向、垂直、水平”和“顶、底”等所指示的方位或位置关系通常是基于附图所示的方位或位置关系,仅是为了便于描述本申请和简化描述,在未作相反说明的情况下,这些方位词并不指示和暗示所指的装置或元件必须具有特定的方位或者以特定的方位构造和操作,因此不能理解为对本申请保护范围的限制;方位词“内、外”是指相对于各部件本身的轮廓的内外。

[0034] 为了便于描述,在这里可以使用空间相对术语,如“在……之上”、“在……上方”、“在……上表面”、“上面的”等,用来描述如在图中所示的一个器件或特征与其他器件或特征的空间位置关系。应当理解的是,空间相对术语旨在包含除了器件在图中所描述的方位之外的在使用或操作中的不同方位。例如,如果附图中的器件被倒置,则描述为“在其他器件或构造上方”或“在其他器件或构造之上”的器件之后将被定位为“在其他器件或构造下方”或“在其他器件或构造之下”。因而,示例性术语“在……上方”可以包括“在……上方”和“在……下方”两种方位。该器件也可以其他不同方式定位(旋转90度或处于其他方位),并且对这里所使用的空间相对描述做出相应解释。

[0035] 此外,需要说明的是,使用“第一”、“第二”等词语来限定零部件,仅仅是为了便于对相应零部件进行区别,如没有另行声明,上述词语并没有特殊含义,因此不能理解为对本申请保护范围的限制。

[0036] 如图1所示,本实用新型公开了一种配合小型动物电子内窥镜使用的牙垫,包括支撑板5、压舌板6、内窥镜过孔7、固定孔和绳索,所述支撑板5的形状呈梭型,支撑板5的宽度尺寸为3cm,长度尺寸为10cm,厚度尺寸为0.5cm。

[0037] 所述压舌板6的形状为弧形并与梭型的支撑板5的下边缘的形状一致,所述压舌板6的长度尺寸为3cm,宽度尺寸为2cm,压舌板6垂直固定在支撑板5的下边缘。

[0038] 所述内窥镜过孔7开设于支撑板5的中央区域,内窥镜过孔7贯穿支撑板5的前、后表面。

[0039] 如图1所示,所述固定孔开设于支撑板5上,所述固定孔包括第一固定孔8-1和第二固定孔8-2,所述第一固定孔8-1位于支撑板5的左侧,所述第二固定孔8-2位于支撑板5的右侧。

[0040] 所述绳索包括第一绳索和第二绳索,所述第一绳索与第一固定孔8-1捆绑连接,所述第二绳索与第二固定孔8-2捆绑连接。

[0041] 所述内窥镜过孔7的直径尺寸为1.5cm。

[0042] 使用说明：

[0043] 将该牙垫放置于兔子的嘴内，支撑板5撑住兔子的口腔，压舌板6压住兔子的舌头，用绳索捆绑于兔子头部将该牙垫固定牢固。

[0044] 如图2所示，将电子内窥镜穿过内窥镜过孔7深入兔子的消化道。

[0045] 所述电子内窥镜包括内窥镜1、工作管和三通管件，所述内窥镜1和工作管通过热缩管并排固定连接并束为一体。

[0046] 所述三通管件包括相互连接导通的第一接口3-1、第二接口3-2和第三接口3-3，

[0047] 所述工作管的前端为工作管前端2-2，其与内窥镜1的前端并排分布。

[0048] 所述工作管的后端为工作管后端2-1，其与三通管件的第一接口3-1连接导通。

[0049] 所述工作管为硅胶管，其直径尺寸为1.8mm。

[0050] 所述热缩管为黑色绝缘管，其直径尺寸为8mm，通过加热的方式把内窥镜1和工作管包裹为一体。

[0051] 前期准备，造模内窥镜一套，由一款工业内窥镜和转向操作按钮组成。内窥镜主机主要包括显示屏，功能按键区，手柄，AV OUT接口，USB接口等，内窥镜1和转向操作镜头通过内窥镜接口4连接，可将所探内部画面成像，计算机显示器可以通过AV OUT 接口由数据线与之相连接，通过显示屏成像。

[0052] 检测，将本装置的内窥镜1和工作管前端2-2放入兔子的身体内，将送气管的一端连接第三接口3-3，送气管的另一端连接至气泵，通过气泵、三通管件和工作管给兔子体内打气，扩展内腔，更好的展露视野，方便内窥镜1清楚地观察腔内情况。

[0053] 将送液管的一端连接第二接口3-2，送液管的另一端通过液体储存容器连接至蠕动泵，给兔子消化道治疗用药或实验造模时，将液体储存容器内的药物经三通管件和工作管输送到兔子的体内，工作管喷洒溶液可定位更加准确，造模大小、深度更加精确。

[0054] 将送液管从第二接口3-2拔下，将负压吸引管的一端连接第二接口3-2，负压吸引管的另一端连接至负压吸引装置，通过负压吸引装置、三通管件和工作管将兔子体内的药液排出。

[0055] 实用新型构思：

[0056] 通过梭型的支撑板5、压舌板6和内窥镜过孔7，解决了如何使牙垫适合于小型动物使用的技术问题，特别是适合于兔子使用。

[0057] 有益效果在于：

[0058] 第一、牙垫可充分打开麻醉状态下动物的口腔，方便进镜。

[0059] 第二、防止动物突然苏醒后牙齿损伤内窥镜。

[0060] 第三、牙垫可压住舌，减少舌对进镜的阻碍，利于进镜。

[0061] 相对于上述实施例，电子内窥镜的内窥镜1和工作管与内窥镜过孔7嵌套在一起并滑动连接。使用更方便，不容易遗失。

[0062] 所述支撑板5的形状呈椭圆型。

[0063] 固定孔距离支撑板5侧边端点的尺寸为1cm，每一固定孔各系一条绳可将牙垫扎绑固定于动物头部。

[0064] 支撑板5为最大宽度为3cm，最大长度为10cm，厚度0.5cm硬度较大的板材，硬度适中，可坚固地撑开口腔。

[0065] 压舌板6,牙垫下方与舌接触的一面长度为3cm,宽度为2cm,可盖住舌头的前1/3~2/3。

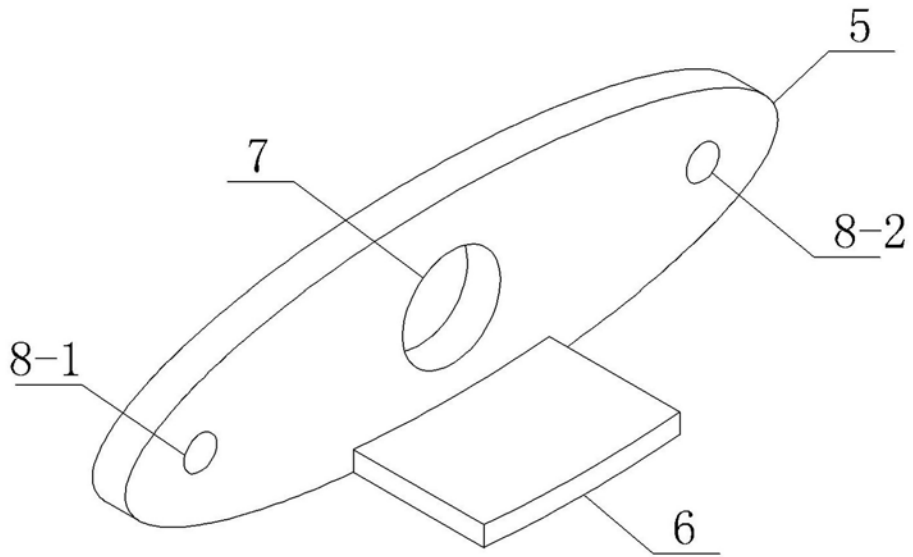


图1

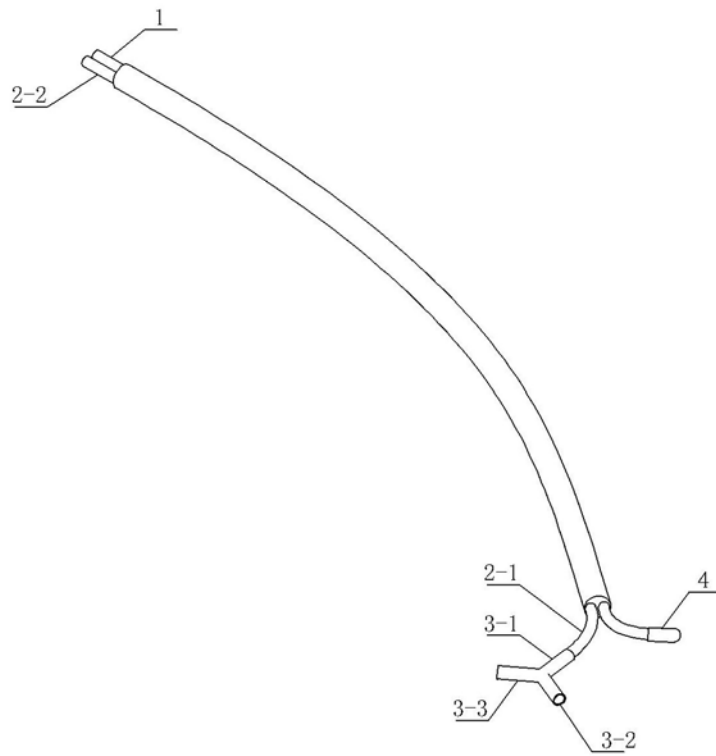


图2



专利名称(译)	一种配合小型动物电子内窥镜使用的牙垫		
公开(公告)号	<a href="#">CN210228089U</a>	公开(公告)日	2020-04-03
申请号	CN201920387480.X	申请日	2019-03-26
[标]申请(专利权)人(译)	石家庄市中医院		
申请(专利权)人(译)	石家庄市中医院		
当前申请(专利权)人(译)	石家庄市中医院		
[标]发明人	赵玉斌 王津 郭嘉璇 师晓阳		
发明人	赵玉斌 王津 郭嘉璇 师晓阳 吕一豪		
IPC分类号	A61B1/24 A61D7/00		
代理人(译)	王忠玮		
外部链接	<a href="#">Espacenet</a> <a href="#">SIPO</a>		

摘要(译)

本实用新型公开了一种配合小型动物电子内窥镜使用的牙垫，涉及医疗设备技术领域；其包括支撑板（5）和设置在支撑板（5）上的压舌板（6），所述支撑板（5）的形状呈梭型，在所述支撑板（5）上设置有内窥镜过孔（7），所述内窥镜过孔（7）贯穿支撑板（5）的前、后表面；其通过支撑板、压舌板和内窥镜过孔等，实现了牙垫适合小型动物使用。

