



Panasonic

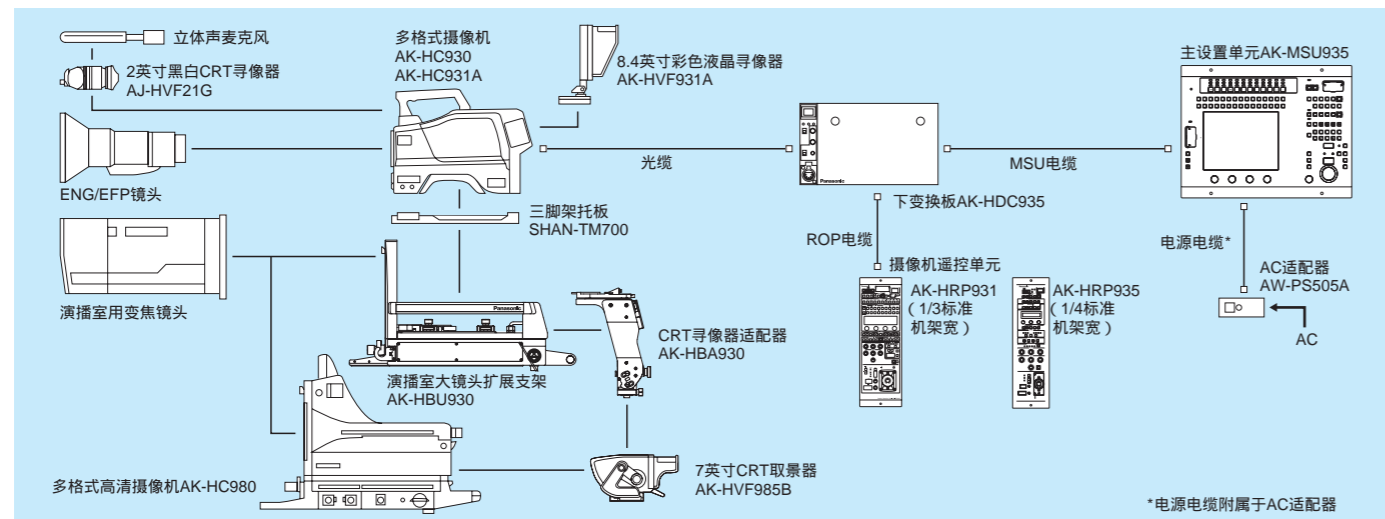
奥运会
全球正式合作伙伴

AK-HC980MC
AK-HC930/931AMC
多格式数字摄像机系统

在演播室和室外都能大显身手的摄像系统



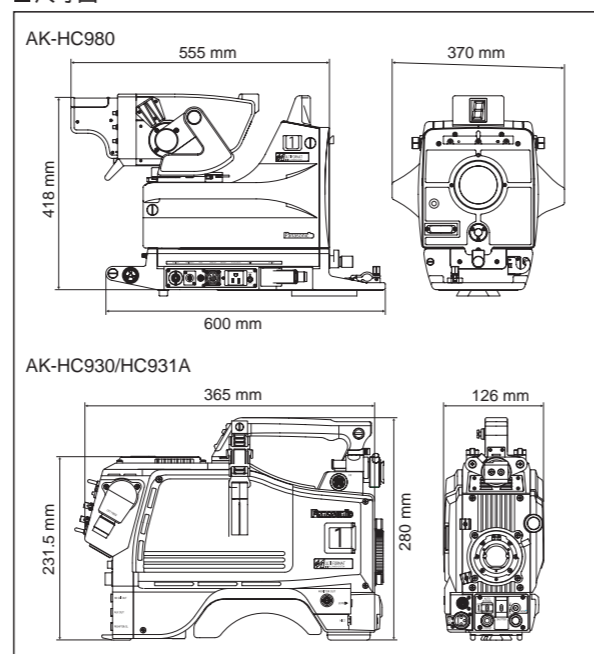
■ 系统示意图



■ 摄像机部分规格

	AK-HC980	AK-HC930	AK-HC931A
CCD部件	2/3" 220万像素FIT-3CCD	2/3" 100万像素IT-3CCD	2/3" 100万像素IT-3CCD
方式	RGB 3CCD方式		
总像素数	2010(H) × 1121(V)	1370(H) × 744(V)	1370(H) × 744(V)
有效像素数	1920(H) × 1080(V)	1280(H) × 720(V)	1280(H) × 720(V)
分光系统	F1.4 棱镜方式		
内装滤色片	CC Cross, 3200K, 4300K, 6300K, Diffusion ND Cap, 100%, 25%, 6.3%, 1.6%		
镜头安装	卡式	快门开关式	
灵敏度	F10.0(2000 lux, 3200K, 89.8%反射)		
图像S/N	大于56 dB	56 dB(HD), 63 dB(SD)	56 dB(HD), 63 dB(SD)
拖尾	小于-135 dB	小于-130 dB	
水平调制度	45%以上(27.5MHz, HD)	90%以上(27.5MHz, SD)	
同步方式	内部和外部同步(三电平/BB)		
输入	GENLOCK/接口 -	GENLOCK-BNC × 1/接口: 小型D-sub15针	
Mic	-20dB/-30dB/-40dB/-50dB/-60 dBm(XLR 3针 × 2)		
输出	HD-SDI	BNC × 1	
监视器	HD信号=1 Vp-p, 75, BNC × 1		
提词器	VBS信号=1 Vp-p, 75, BNC × 1		
Income	0dBm, 600 XLR 5针 × 2		
镜头接口	镜头可变光圈接插件, 镜头变焦聚焦接插件		
工作温度	0 ~ +45		
保存温度	-20 ~ +60		
工作湿度	85%以下		
功耗	约57W(CCU供电时)	约43W(CCU供电时)	
尺寸(宽 × 高 × 长)	370 mm × 418 mm × 600 mm	126 mm × 280 mm × 365 mm	
重量(VF除外)	约21.5k	约4.8kg	

■ 尺寸图



⚠ 安全使用注意事项

- 使用时, 请在仔细阅读使用说明书、施工说明书的基础上, 进行正确设置。

Panasonic

松下电器(中国)有限公司
广播电视系统营销公司

(营业、技术服务)
北京市朝阳区光华路甲8号和乔大厦C座6层
邮政编码: 100026
电话: (010) 6562-6688
传真: (010) 6562-6186

(技术服务、维修)
北京技术服务中心
北京市朝阳区光华路甲8号和乔大厦C座6层
邮政编码: 100026
电话: (010) 6562-6688
传真: (010) 6562-6185

成都技术服务中心
成都市顺城大街206号四川大厦7层D座
邮政编码: 610016
电话: (028) 8652-1585
传真: (028) 8652-1585

广州市流花路中国大酒店商业大楼13楼
邮政编码: 510015
电话: (020) 8667-2130 (020) 8667-2131
传真: (020) 8669-5225

广州技术服务中心
广州市流花路中国大酒店商业大楼13楼
邮政编码: 510015
电话: (020) 8667-0381
传真: (020) 8669-5225

济南技术服务中心
济南市二环东路3218号发展大厦B座6层D室
邮政编码: 250012
电话: (0531) 8190-8189
传真: (0531) 8190-8189

上海陆家嘴东路161号招商局大厦25楼2503室
邮政编码: 200120
电话: (021) 5840-7910
传真: (021) 5840-7109

上海技术服务中心
上海陆家嘴东路161号招商局大厦25楼2503室
邮政编码: 200120
电话: (021) 5840-7735
传真: (021) 5840-7109



MULTI FORMAT
DIGITAL CAMERA SYSTEM

从节目制作到科学解析，Panasonic的多格式数字摄像系统活跃在各个领域中。

多种用途的数字摄像系统



AK-HC930MC
便携式摄像机(带7英寸CRT寻像器)



AK-HC930MC
便携式摄像机(带8英寸LCD寻像器)



AK-HC980MC
演播室用摄像机



AK-HC930/931A MC
便携式摄像机

广播电视的高清数字化正在迅速发展。Panasonic的多格式数字摄像系统能够同时满足HD/SD的需求，其高画质、高性能及使用方便的程度令人赞不绝口，在演播室和室外都能大显身手。

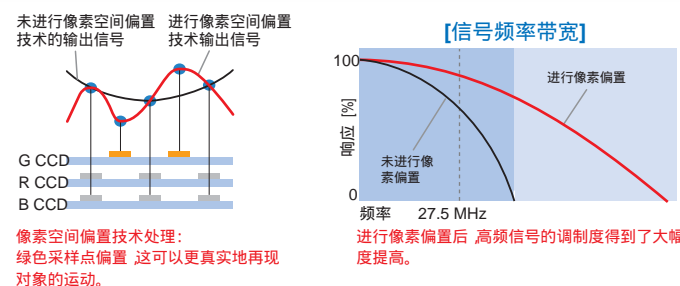
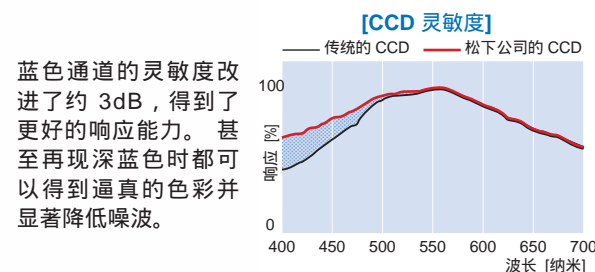


	演播室摄像机	便携摄像机	
	AK-HC980	AK-HC930	AK-HC931A
CCD	220万像素FIT-3CCD	220万像素FIT-3CCD	100万像素IT-3CCD
1080i			
576i			

为高清拍摄而研发的高质量图像技术

松下公司研发的这款先进 CCD 显著提高了图像质量,标准灵敏度达到了F10.0(2000 lux),拖尾电平小于 -135dB (AK-HC931为-130dB)。

松下公司的单通道传输系统和像素空间偏置处理技术改进了信号的调制深度，从而减少了干扰。



配有 12 bit A/D & 新研制的DSP，从暗部到亮部都能得到鲜明的画质

水平/垂直/斜方向/暗部/亮部都能进行最佳的DTL信号处理，减小了噪波，实现了高画质。

配合矩阵电路还配置了 12 轴色补偿电路，实现彩色校正功能，从而能够将色饱和度和色调调整到最佳状态。

为了防止明亮部分的色彩丢失，还配置了色调保护电路。使暗部和亮部都能再现鲜明的画质。



无彩色校正功能 (映像)



有彩色校正功能 (映像)
只选择红色进行彩色补偿处理时

配置有2条RS-422数据中继线，简化了系统布线

标准配置有2通道RS-422线路,由于使用了摄像机光缆来传输数据,所以在使用虚拟演播室系统/遥控云台系统时不需另配数据电缆。

配有自我诊断功能，使用SD存储卡保存相关数据，极大地方便了维护和运行

可使用 SD 存储卡保存出厂时的 CCD 状态和其他工厂数据和客户自己的摄像调整数据，其调用和设置简便容易。

能够自动地实施 CCU (摄像控制单元) 的摄像电缆连接/短路确认和摄像机的识别等。

将故障信息记录到CCU中,从而大幅度地提高了维护服务的效率。此外还可通过专用接口单元连接到局域网上,能够使用个人计算机等确认运行状态。

内置光学ND/CC滤色片

内置有能够与外围照度相对应的马达驱动的光学ND/CC滤色片。

内置滤波器的构成一览表

CC	3200K、4300K、6300K、Cross、Diffusion
ND	Cap、100%、25%、6.3%、1.6%

当用于RET信号时配置有帧同步器

对非同步视频的RET信号不需要在外部配置帧同步器。由于能够得到鲜明的图像,所以能够顺利地进行图像监视。

充分考虑到环保的低耗电&使用方便的轻量化/低重心设计

AK-HC930系列实现了低耗电,包括CCU在内只有约145VA。当在转播车上等使用时,有助于降低总耗电量。在提高经济性和注重环保方面下了很大的功夫。

AK-HC930/931A的摄像头部分实现了低耗电和直接散热方式,有效地抑制了机身的发热。此外还实现了静音设计,正常工作时可以不开启风扇。

AK-HC930/931A的摄像头部分的重量约为4.8公斤(不包括取景器),与过去的机型相比,实现了轻量化。由于采取了低重心的低分布结构,所以拍摄时感觉十分稳定。

