

Joyoung 九阳

使用说明书

九阳紫砂煲

型号: JYZS-M203\2503\3503

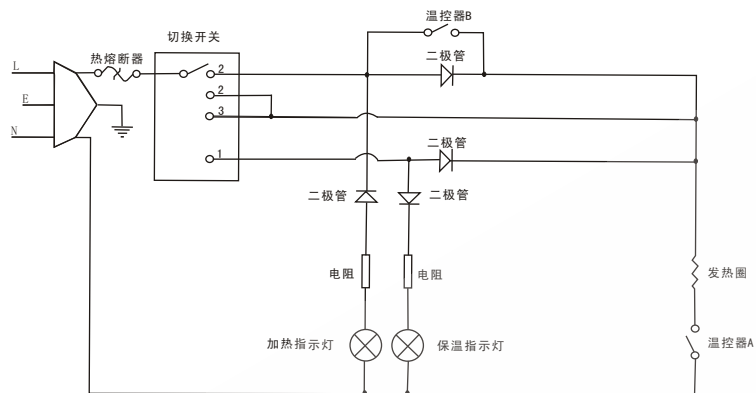


九阳股份有限公司

九阳股份有限公司
Joyoung Company Limited

地址: 山东济南市槐荫区新沙北路12号
传真: 0531-87901901 邮编: 250118
网址: www.joyoung.com.cn

全国服务热线:
0531-87918008
0531-87901018
400-6186-999



维修服务规定

- 1、本产品执行《九阳产品保修卡》中的相关规定。
- 2、由于紫砂胆、紫砂盖属于易碎品，不在保修范围。
- 3、本品免费保修一年，在保修期间因质量问题造成的故障，本公司免费提供零件和维修服务。

声明

本说明书中的数据由九阳研发中心数据库提供。
执行标准：Q/JY007-2007

目 录	1
前 言	2
特别声明	2
装箱明细	2
紫砂简介	3
产品规格	3
产品简介	4
操作面板	4
功能简介	5
注意事项	6
清洗方法	7
电气原理图	8
维修服务规定	8

前言

尊敬的用户：

您好！感谢您使用九阳紫砂煲。为了您正确的使用和维护本产品，我们特意编写了这本说明书，请您在使用前仔细阅读，并请妥善保存，以便日后查阅。

本说明书仅适用于九阳电器“JYZS-Mx03”型紫砂煲产品，书中所有内容仅供用户使用和维护时参考，未尽事宜，欢迎向本公司客户服务部咨询，欢迎广大用户提出宝贵意见！

愿九阳紫砂煲给您的生活带来温馨和健康！

特别声明

产品如有技术改进，会编进新版说明书中，恕不另行通知；产品外观、颜色如有改动，以实物为准。

产品如有故障，请与本公司的特约维修网点或客户服务部联系。

装箱明细

紫砂胆	紫砂煲	说明书	保修卡	食谱	合格证	量杯
1套	1台	1份	1份	1份	1个	1个

紫砂简介

紫砂简介

紫砂是中国特有的矿产资源，深藏于山腹地层之中，是一种未经外界污染的纯天然陶土，其富含多种人体所需要的微量元素和矿物质。不含对人体有害的化学物质。紫砂加热时不会和食物发生不良化学反应，确保了食物中的营养成份完全保留，因而煮出来的饭菜原味十足，香气四溢。

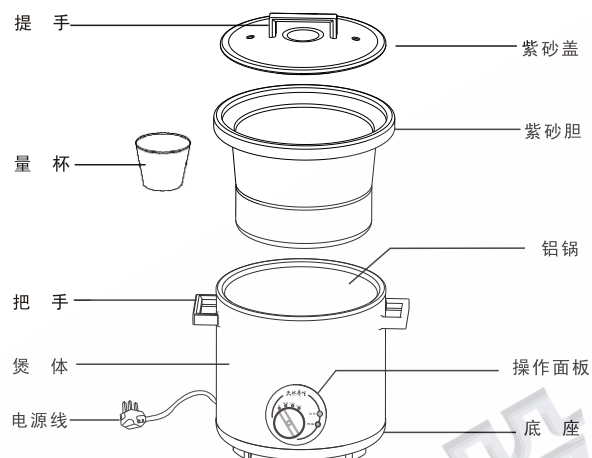
产品规格

类别	型号	电源	额定功率(W)	容积(L)	净重(kg)
紫砂煲	JYZS-M203	220V~/50Hz	160	1.5	2.1
	JYZS-M2503	220V~/50Hz	210	2.5	3.0
	JYZS-M3503	220V~/50Hz	250	3.5	3.6

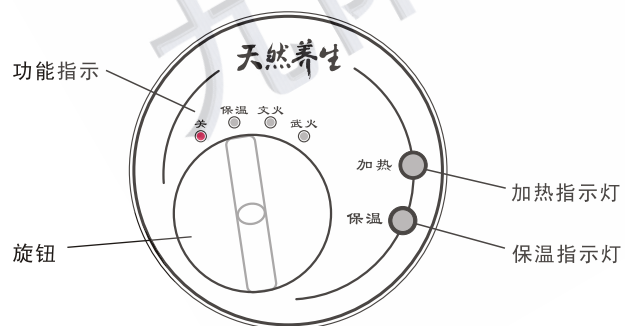
产品简介

九阳紫砂煲采用独特的加热方式，控温更精确，食物受热更充分，美味便捷；采用优质高效发热带，寿命长、耗电低。

单旋钮控制，特设：武火、文火、保温功能，操作简单、控制方便。



操作面板



M203/M2503/M3503操作面板

功能简介

煲汤和煲粥

1、首先用温水及中性清洗液把紫砂胆、紫砂盖清洗干净，并用干布将紫砂胆外表面擦干，然后将紫砂胆放入紫砂煲内。

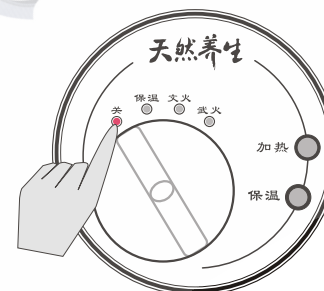
2、往紫砂胆内放入食物、水。注意不要超过其容量的80%。



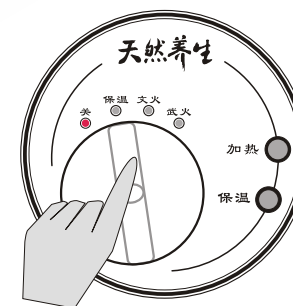
3、接通电源（220V~/50Hz），须使用带有地线的三线插座。

4、把旋钮旋至“武火”或者“文火”即可开始煲汤或者煲粥。

5、如果要停止煲汤或者煲粥，把旋钮转至“关”档即可。



6、要保持食物一定的温度，把旋钮旋至“保温”档即可。



建议：煲粥时使用文火档即可。

注意事项

- 1、初次通电时可能会出现异味，一般会维持几分钟，属正常现象。
- 2、紫砂胆、盖为紫砂器皿，谨防与硬物碰撞或者从高处跌落造成破碎。



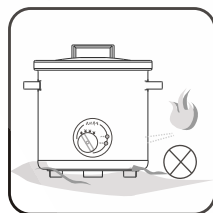
- 3、不要令煲体过分受潮或在水中清洗，以免造成漏电和短路。



- 4、紫砂胆切勿用明火烧煮、忽冷忽热，待完全冷却后方可清洗，避免因热胀冷缩而炸裂。



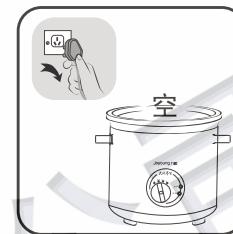
- 5、使用时请将紫砂煲放于平稳、干燥的地方，不要在耐热度较弱的物体（如：塑料台布、棉毛、地毯等）上使用。



6

注意事项

- 6、要保持机器内部清洁，紫砂胆装入时上下自如，以免影响使用效果。
- 7、机体在没放入紫砂胆或者紫砂胆未放入食物时，切勿通电干烧。



- 8、如果电源线损坏，必须由九阳专职维修人员更换。
- 9、使用时若发生异常情况，请到指定的维修点维修，请勿自行拆机维修。
- 10、请用户注意烹饪时间，避免加热时间过长把水煮干。如出现上述情况，请立即切断电源，在紫砂胆完全冷却后再加水清洗，否则会造成紫砂胆破裂。
- 11、将紫砂胆放入紫砂煲前，注意先用抹布擦去紫砂胆外表面的水滴。
- 12、长期不用时，请将紫砂煲清洗干净，干燥后收藏。

清洗方法

- 1、每次使用后，请务必拔出插头，并待紫砂胆完全冷却后才可以清洗。
- 2、紫砂胆、紫砂盖表面光滑，只需用软布浸中性清洗液清洗即可清洗干净。
- 3、煲体内外可用拧干的湿布擦拭附着的污渍。

建议

紫砂胆上标识的米水刻度比例只用于煲粥功能，煲汤时水位线不受此刻度限制，水量不超过容量的80%即可。煲粥时按照1杯米8杯水的配比或参考紫砂胆米水比例刻度线，煲粥效果更佳。（另：用随机附送的量杯加一杯米时，所加水量与紫砂胆1.0刻度线平齐，依此类推）。

7