

## 豪华型供暖 / 热水两用燃气快速热水器 安装说明书

型号: JLG28-24D JLG40-35D  
JLG32-28D

编号: RBS-24DF RBS-35DF  
RBS-28DF

目录	页数
安装前注意事项.....	1
安装场所的选择.....	2
安装	
主机安装设置.....	3
管路安装.....	4
给排气烟管安装.....	5
热水器附件.....	6
遥控器的安装	
主控制器的分体安装.....	7
外接热水副遥控器的安装.....	13
外形尺寸.....	16



### 注意

为了安全正确使用本器具，请仔细阅读本说明书并按照指定步骤进行安装。  
按燃气管理条例规定，本热水器必须由具备上岗证的专业人员进行安装。

# 安装前注意事项



警告

- 为了安全，正确地安装本器具，请仔细阅读本《安装说明书》并按规定正确安装
- 本热水器必须由具备专门资质的安装人员安装。
- 为了便于安装，本公司特附有安装样板纸，请按样板所注尺寸钻孔安装。
- 给排气筒的安装不正确，可能会影响机器的正常工作及降低机器的使用安全性。
- 因供暖管路内的残留物质或使用地下水作供暖水产生的沉淀物，可能会导致热水器发生故障，本公司概不负责。初次使用前，请彻底清洗所有供暖水管路。
- 在供暖水管路内投放防冻液不但会缩短热水器寿命，而且会发生故障。请不要注入防冻液。
- 安装完毕后，必须将本《安装说明书》和《使用说明书》一起交于热水器使用者妥善保管，以备查阅。

## 安装前注意事项



必要

- 确认安装地点使用的燃气种类与热水器铭牌上指定的燃气是否一致，请仔细看清热水器右侧面的铭牌标贴内容。
- 本产品的燃气连接管必须使用金属管或燃气管理部门指定的燃气管，且安装时应确保没有燃气泄漏现象。
- 本产品为220V/50Hz专用。
- 请务必使用铭牌上所标明的燃气种类。
- 电源插座应符合有关国家标准，保证良好有效的接地。
- 如果电源软线损坏，为避免危险，必须由林内售后服务中心或特约维修部来更换。

(使用液化石油气时)

使用燃气种类

(使用天然气时)

使用燃气种类

(使用人工煤气时)

使用燃气种类

JL G00-00D  
家用燃气快速热水器

产品编号	RBS-000F
生产许可证编号	XX00-102 0002
用途	供暖/热水两用型
安装形式	室内型
供暖循环形式	密闭式
燃气种类	0000
额定燃气压力	000kPa
额定电压	AC220V 50Hz
额定电功率	000W
额定热负荷	000kW
热效率	>85%
适用水压	0.07~1.4MPa
热水启动水压	0.01MPa
额定产热水能力	000L/min
加热电功率	000W
额定供暖热输出	000kW
供暖工作压力	0.1~0.3MPa
排气方式	强制排气
排气管长度	≤米2等(最大)
制造代号	

中日合资 上海林内有限公司

# 安装场所的选择

## 安装场所的选择

选定安装场所之前，请务必认真阅读以下事项

### 1 火灾预防要求

汽油、苯、粘合剂等易燃品的储藏间，不宜作安装场所，会有火灾危险。

- 请确认安装地点周围墙壁、天花板等使用阻燃材料并留有预防火灾的有效间隔。
- 请将热水器安装在阻燃性墙壁上（如果是可燃性墙面，请安装隔热板）。
- 热水器的侧面应与可燃性物质留有 150mm 以上的距离。
- 左、右侧墙面材质为阻燃性物质时应留有 45mm 以上的距离。
  - 隔热板应使用 3mm 以上厚度的金属等不燃材料。
- 热水器的上方应离可燃性物质有 150mm 以上的距离。
- 请不要安装在壁橱内。
- 如果是可燃性墙面时，左右侧面至热水器间距应为 150mm 以上。
- 距可燃性墙面没有 150mm 以上时，左右侧面应安装隔热板，隔热板至热水器左右侧面距离应为一面 45mm 以上，另一面 300mm 以上。

### 2 安装场所注意事项

- 本产品为室内型，严禁将本热水器安装在室外。
- 严禁将本热水器安装在浴室內。
- 请不要安装在会产生氨、氮、硫磺、酸类等腐蚀性废气的场所。这样会使热水器受损加速，并会导致不完全燃烧现象。
- 避免安装在空调或取暖器的冷、热风出口附近。
- 请不要安装在电器设备附近。
- 请不要安装在楼梯或紧急出口附近。

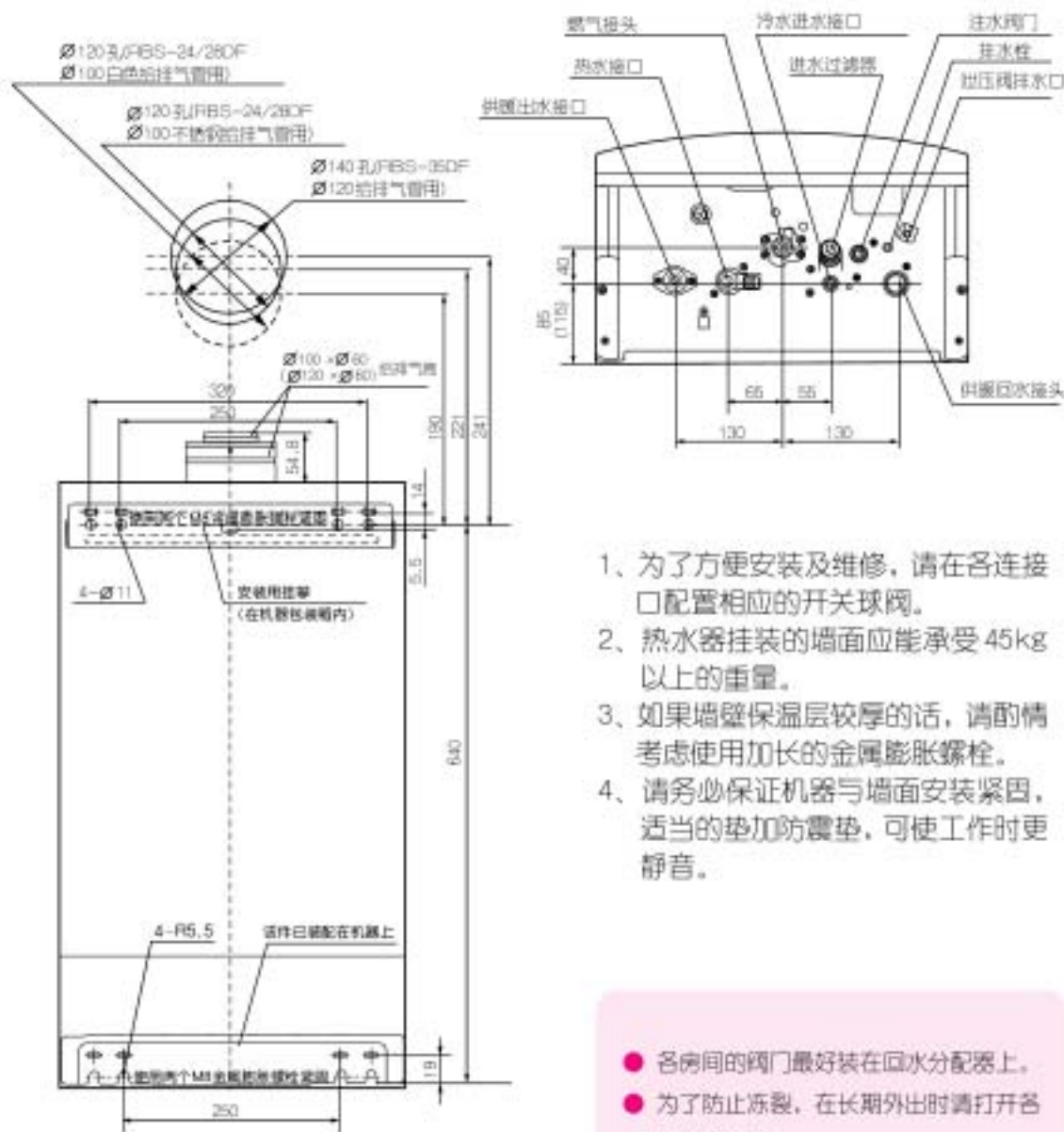
### 3 检查维修时的必要空间

- 请确保留有检查、维修所需的空间。
- 热水器前方应有 600mm 以上的空间。

## 主机安装设置

### 安装钻孔及接管口示意图

- 排烟管安装请照第5页「给排气烟管安装」的说明施工。
- 供暖管路请尽量使用铜管或耐热铝塑管，或耐热、耐压专用塑料管。



- 1、为了方便安装及维修，请在各连接口配置相应的开关球阀。
- 2、热水器挂装的墙面应能承受 45kg 以上的重量。
- 3、如果墙壁保温层较厚的话，请酌情考虑使用加长的金属膨胀螺栓。
- 4、请务必保证机器与墙面安装紧因，适当的垫加防震垫，可使工作时更静音。

- 各房间的阀门最好装在回水分配器上。
- 为了防止冻裂，在长期外出时请打开各房间的阀门。

注：“( )”内尺寸表示为RBS-35DF 规格



## 管路安装

### 冷水进水管安装

- 本产品冷水进水管接口直径为 1/2" (35DF 的接口直径为 3/4")。
- 请在进水入口处安装截止阀。
- 为了正常使用本产品，应保证进水压力达到 0.1MPa(1kgf/cm<sup>2</sup>) 以上。
- 在连接进水管和热水器之前，请先把进水截止阀打开，使管内的沙石等残留物质排干净，作了压力试验后，再关闭进水阀，将进水过滤器取出清洗干净后再装上。  
\* 如果进水压过低，请使用增压泵。

### 生活热水管路安装

- 本产品热水排管接口直径为 1/2" (35DF 的接口直径为 3/4")。
- 热水管的长度要尽量缩短，否则会有热量损耗。
- 连接时，请确保没有漏水现象。
- 冷水、热水排管全部要作保温处理。
- 尽量避免复杂的排管施工，少用连接扣。

### 供暖管路安装

- 安装供暖管路时请尽量使用分配器。
- 本产品的供暖管接口直径均为 3/4"。
- 分配器的分支管应向下连接，分配器要作保温处理，再连接各房间的排管。(分支管至各房间请使用  $\varnothing 9-15\text{mm}$  管)
- 用地板取暖方式时，供暖管路应作埋地施工，不得有接头。万一有泄漏现象时，会给修理带来不便。
- 请统一供热水管和回水管的直径。请尽量缩短中间管路长度，降低热量损耗。
- 如供暖房间的面积差异很大时，请在面积大的房间采用增加管路的方法，以保证各房间的温度均匀。
- 管路外露部分一定要缠裹 25mm 以上厚度的保温材料，以防管路受冻。(特别寒冷地带应超过 50mm)

## 给排气烟管安装

### 警告

本公司制造销售的燃气热水器，必须使用本公司专用给排气烟筒。如因没有使用专用部件（含给排气筒）而导致产品受损或发生事故，本公司概不负责。

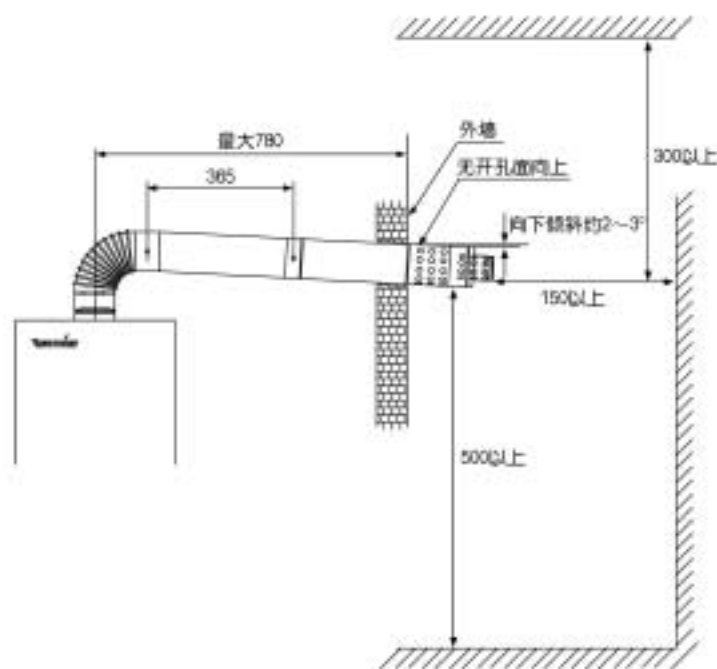


### 非常必要

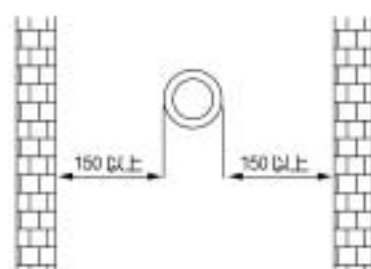
推荐给排气管长度为3米2弯以内，如果有特殊情况，最长可延伸至5米3弯，但是一定要在机器电脑板上进行转换开关设置。

### 给排气管出口位置确定

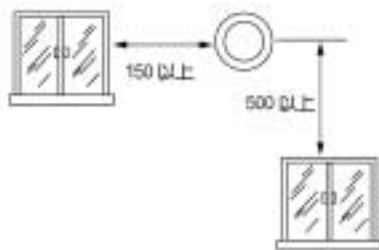
- 给排气管应安装在能通向室外的墙壁上。
- 给排气出口处应安装在人员出入少，不易淋到雨、雪和能避强风的地点（冬季，会因废气产生的水蒸气结成冰柱，以免掉落时发生人身意外或财产损失）。
- 给排气管周围不要放置危险品或障碍物。
- 给排气管的外部应向下倾斜约 $2\sim 3^\circ$ ，防止雨雪流入热水器内。
- 给排气管孔通向室外的墙壁连接处不应有废气进入室内的空隙。
- 给气筒及废气筒的连接部分应没有泄漏现象。
- 给排气管穿过的墙面，请使用阻燃材料。



给排气管出口侧面



给排气管出口正面



给排气管出口距进风口距离

# 安装

本公司备有下列型号规格的专用给排气管可供选购

品种	型号	规格 (直管: 长度 × 直径) (弯管: 角度 × 直径) mm
直管	GP-ZG1060-40	400 × $\varnothing$ 100 × $\varnothing$ 60
	GP-ZG1060-100	1000 × $\varnothing$ 100 × $\varnothing$ 60
	GP-ZG1060-150	1500 × $\varnothing$ 100 × $\varnothing$ 60
	GP-ZG1060-200	2000 × $\varnothing$ 100 × $\varnothing$ 60
弯管	GP-WG1060-90	90° × $\varnothing$ 100 × $\varnothing$ 60

## 热水器附件

### 附件箱 (一套)



安装挂攀 1 个



$\varnothing$ 4 × 8  
自攻螺钉 3 个



1/2 及 3/4 不锈钢波纹管各 2 个  
(35DF 全部为 3/4 管)

### 给排气管一套 (另箱包装)



给排气弯管 GP-WG1060-90  
(35DF: GP-WG1280-90)



给排气直管 GP-CG1060-59  
(35DF: GP-CG1280-59)



给排气接长直管  
GP-ZG1060-40  
(35DF: GP-ZG1280-40)

### 塑料包装袋 (一套)



安装说明书 1 份  
使用说明书 1 份  
保修卡 1 张



钻孔样板纸 1 张



电气接线图 1 张



壁挂安装板



装饰盖

注: 零部件会因产品的更新或安装方式的变化而不同。

# 遥控器的安装

## 主控制器的分体安装

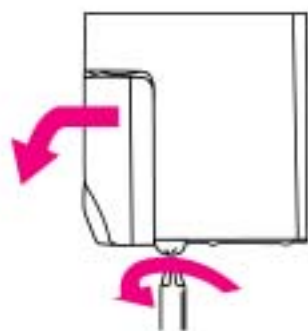


注意

- 本热水器的湿度控制器可取下来作为主控制器另外安装在室内，作为房间湿度控制器使用(机器出厂时，默认装在机器上)。
- 主控制器作为房间湿度控制器时，请将主控制器背部的微型小开关组1号开关拨到ON的位置，其他为OFF
- 分体安装前请确认电源插头是否已经拔去。(分电盘的开关关到“切”)
- 在接通电源的情况下进行配线施工时，电子零件会被损坏。

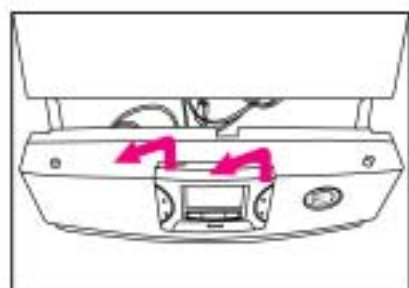
1

拧下固定控制部的2颗螺钉，向下并向内翻转出控制部。



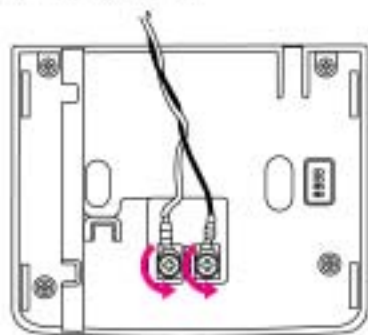
2

向前轻按主控制器的背部卡扣，向上轻推，并向内取出主控制器。



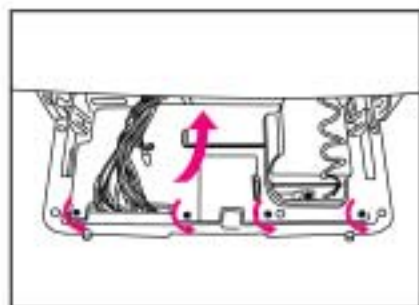
3

拧松主控制器背部的2颗接线端子导线连接螺钉，并将信号线与主控制器脱离。



4

拧下固定基板后盖的4颗螺钉并向上打开基板后盖。

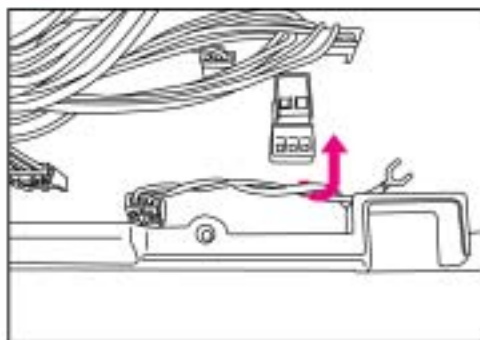




# 遥控器的安装

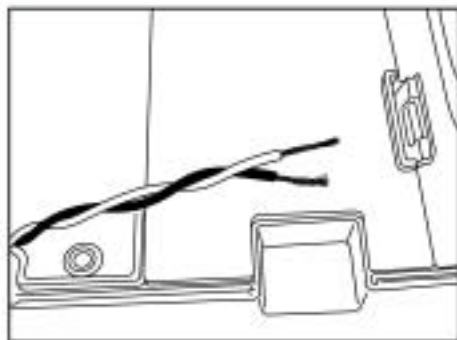
5

将信号线的叉口导线端子轻轻从盒体内拉出。



6

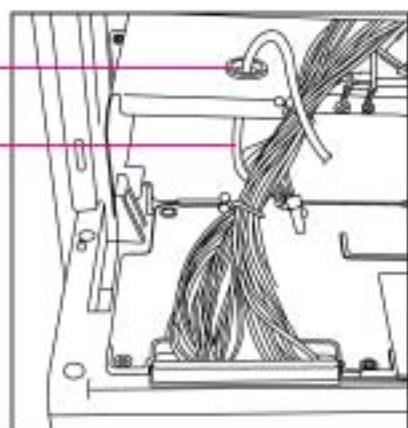
用工具剪去两叉口导线端子，然后分别剥出线头约9mm左右。



7

请将自己另购的1根2芯电缆线从机器本体部的橡胶护线套内穿入机器。(需要不同长度的电缆线时，可至林内公司售后服务网点购买。)

橡胶护线套  
2芯电缆线



8

将穿入机器的一端2芯线剥去绝缘层9mm左右，将2芯线与原控制器的2芯线分别绞好，再套上夹接帽用工具分别铆接夹紧。(2根线没有极性区分)

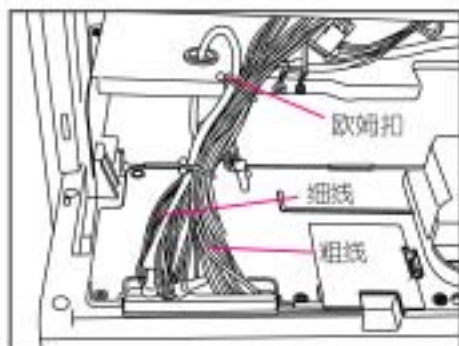
夹紧



# 遥控器的安装

9

将连接好的信号线整理好并与原信号线部分(细线)放在一起,用原线束的欧姆扣扎好。

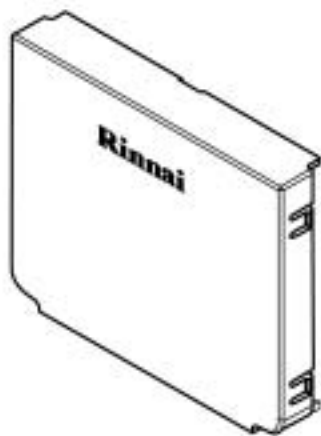


10

按照逆序,重新固定好基板后盖,并复原机器控制部,重新拧紧2颗固定螺钉。

11

将附件包中的装饰盖取出并安放到原主控制器的位置上。



# 遥控器的安装

## 12

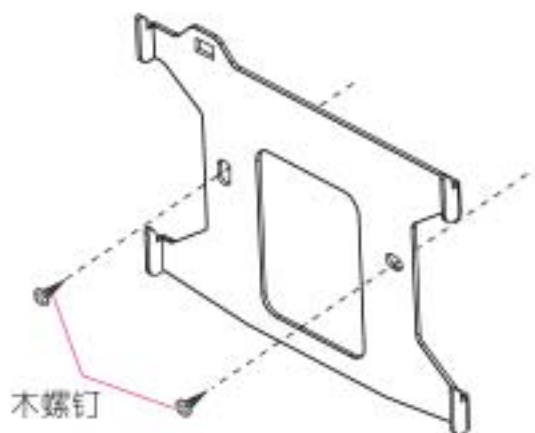
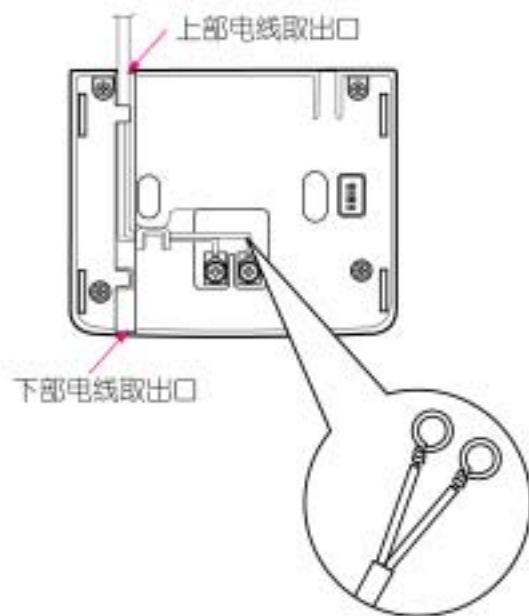
请按以下方法固定主控制器

### 电缆线不埋设在墙体内的安装

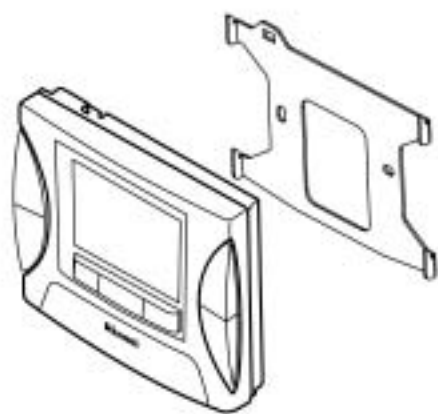
**a** 请用尖嘴钳在主控制器本体上设置电线取出口。

**b** 将2芯电缆线一端的导线绝缘层剥去约20mm，弯曲成图示型式，再接入主控制器背面的接线端子上，然后将导线从电线取出口引出。

**c** 取出附件包装中的“壁挂安装板”用十字槽木螺钉把壁挂安装板固定在墙面上。如果墙面为水泥或砖块时，请先在墙面上钻2个 $\varnothing 6 \times$ 深25mm以上的孔，塞入 $\varnothing 6$ 尼龙膨胀管。然后用十字槽木螺钉将壁挂安装板固定到墙面上。



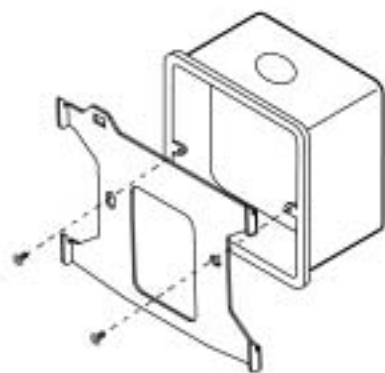
- d** 将主控制器放到“壁挂安装板”上(壁挂安装板上的4个小爪插到主控制器背部上的4个预留孔内。),向下轻拉,直到主控制器后面的卡扣扣紧到壁挂安装板上。



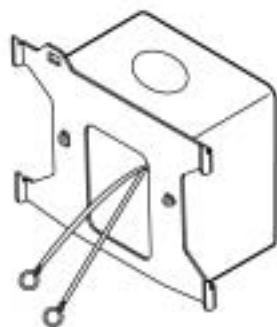
## 电缆线埋在墙体安装

- a** 请将市售电器预埋接线盒埋在墙体内。

- b** 将壁挂安装板用十字槽小螺钉固定在电器预埋接线盒上。



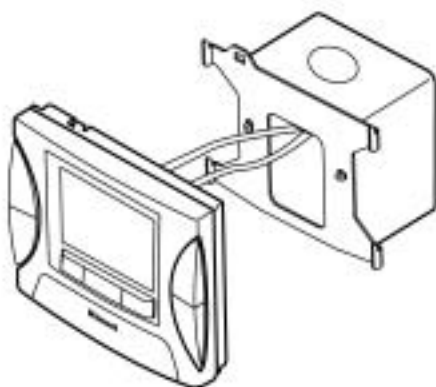
- c** 将2芯电缆线从壁挂安装板中心孔穿出,导线绝缘层剥去约20mm,弯曲成图示型式,再接入主控制器背面的接线端子上(端子不分极性)。





# 遥控器的安装

**d** 将信号线多余部分塞入电器接线盒内，然后将主控制器挂在“壁挂安装板”上，向下轻轻拖动，直到主控制器后面的卡扣扣紧“壁挂安装板”。



注意

- 电缆线多余时，请在机器外处理。（绝不能塞入热水器内）
- 机器外面的电缆线请用附件袋内的塑料架线端子和铁钉固定于墙面上。
- 电缆线请绑在不直接受热影响的地方。
- 要把电缆线埋在墙体内部时，请使用电线护套管，以免电缆线受损。
- 如电缆线芯线的公称截面积小于 $0.5\text{mm}^2$ 就会产生故障，请使用林内公司的专用电缆线。
- 主控制器单独安装时，请控制电缆线的总长度在25m以内，需要不同长度的电缆线时可至林内公司售后服务网点购买。
- 当主控制器上接有热水副遥控器时，最远的遥控器与机器间信号线长度应控制在50m以内。
- 主控制器分体安装时，请注意避免外界冷、热气流的干扰。安装场所的不合适有可能影响主控制器对室温的检测。
  - ▶ 主控制器要安装在能够直接检测到室内温度的地方，避免有其他物件遮掩等影响。
  - ▶ 要尽量远离门窗，请不要在离门窗不到30cm的地方安装。
  - ▶ 请不要安装在风口处，不要受到其他发热器具的影响。
  - ▶ 要避免阳光及其他强力光源的照射。

## 外接热水副遥控器的安装

- 本热水器的主控制器和另购的热水副遥控器可同时安装使用。
- 本热水器除了主控制器以外，还可以最多安装2个热水副遥控器。

1

将连接热水副遥控器的信号线并入主控制器信号线上，信号点的取出部位用户可根据实际情况自定。(线不分极性，主控制器的接法请参照“主控制器的分体安装”。)

2

请按以下方法固定热水副遥控器(2个热水副遥控器安装方法相同)

### 电缆线不埋设在墙体内的安装

a

取下热水副遥控器罩壳。



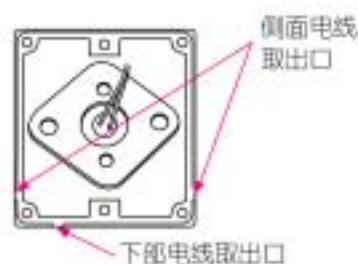
b

取下热水副遥控器墙安装板(2颗螺钉)。



c

请用尖嘴钳在热水副遥控器本体上设置电线取出口。



# 遥控器的安装

- d** 请将电缆线的黑白导线和热水副遥控器的黑白导线分别绞接，套上夹接帽后用工具分别铆接夹紧(线不极性)。



- e** 请将电缆线从电线取出口引出，用十字槽木螺钉把热水副遥控器固定在墙面上。如果墙面为水泥或砖块时，请先在墙面上钻2个 $\text{Ø}6 \times$ 深25mm以上的孔，塞入 $\text{Ø}6$ 尼龙膨胀管，之间墙上再开一约 $30 \times 30\text{mm}$ 深10mm的孔，将电缆线接头嵌入。然后用十字槽木螺钉将热水副遥控器固定到墙面上。



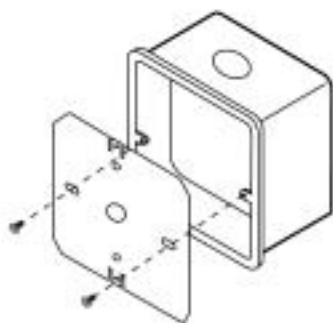
- f** 盖上罩子。



## 电缆线埋设在墙体内的安装

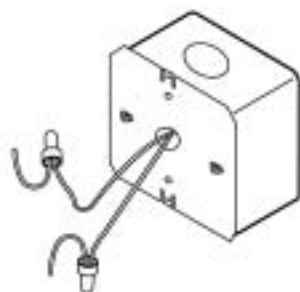
- a** 请将市售电器预埋接线盒埋设在墙体内部。

- b** 将热水副遥控器安装板用十字槽小螺钉固定在电器预埋接线盒上。

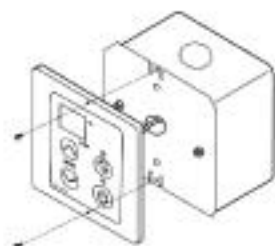


# 遥控器的安装

**c** 将电缆线的黑白导线从主控制器墙安装板中心孔中穿出和热水副遥控器的黑白导线分别绞接，套上夹接帽后用工具分别铆接夹紧。



**d** 请将导线接头塞入电器接线盒内，然后将热水副遥控器用螺钉固定于墙安装板上。



**e** 盖上罩子。



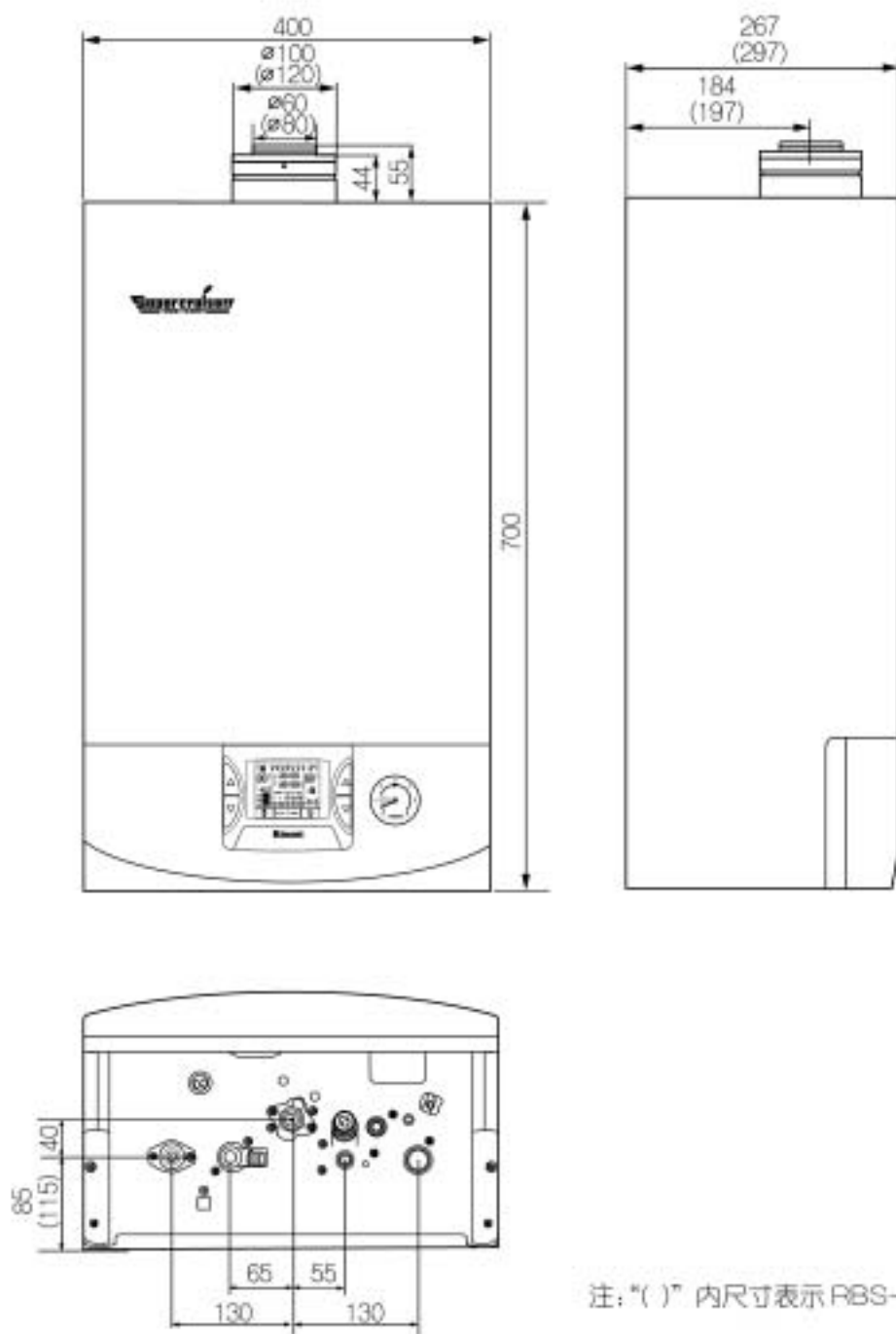
注意

- 电缆线多余时，请在机器外处理。（绝不能塞入热水器内）
- 机器外面的电缆线请用附件袋内的塑料架线端子和铁钉固定于墙面上。
- 电缆线请排在不直接受热影响的地方。
- 要把电缆线埋在墙体内部时，请使用电线护套管，以免电缆线受损。
- 如电缆线芯线的公称截面积小于 $0.5\text{mm}^2$ 就会产生故障。请使用林内公司的专用电缆线。
- 主控制器单独安装时，请控制电缆线的总长度在25m以内，需要不同长度的电缆线时可至林内公司售后服务网点购买。
- 当主控制器上接有热水副遥控器时，最远的遥控器与机器间信号线长度应控制在50m以内。
- 主控制器分体安装时，请注意避免外界冷、热气流的干扰。安装场所的不合适有可能影响主控制器对室温的检测。
  - ▶ 主控制器要安装在能够直接检测到室内温度的地方，避免有其他物件遮掩等影响。
  - ▶ 要尽量远离门窗，请不要在离门窗不到30cm的地方安装。
  - ▶ 请不要安装在风口处，不要受到其他发热器具的影响。
  - ▶ 要避免阳光及其他强光光源的照射。



# 外形尺寸

## 外形尺寸



注：“( )”内尺寸表示RBS-35DF规格

# Rinnai®

敬告：

由于产品的改进，本说明书中的某此内容，插图可能与产品不完全一致，恕不另行通知，产品规格以器具铭牌为准，请谅解。

## 中日合资 上海林内有限公司 SHANGHAI RINNAI CO., LTD

公司地址：上海浦东北路 1520 号 电话：(021) 68466982 传真：(021) 68467179 邮编：201208  
上海林内有限公司售后服务中心地址：上海市浦东北路 1500 号 维修热线：10109100(限上海地区)  
咨询电话：(021) 68469990 传真：(021) 68469992 邮编：201208  
上海林内有限公司展示厅地址：上海市南京西路 499 号 电话：(021) 63590262 邮编：200003

<http://www.rinnai.com.cn>

E-mail: [shrinnai@online.sh.cn](mailto:shrinnai@online.sh.cn)

H109-951-DFx01  
2007年02月版