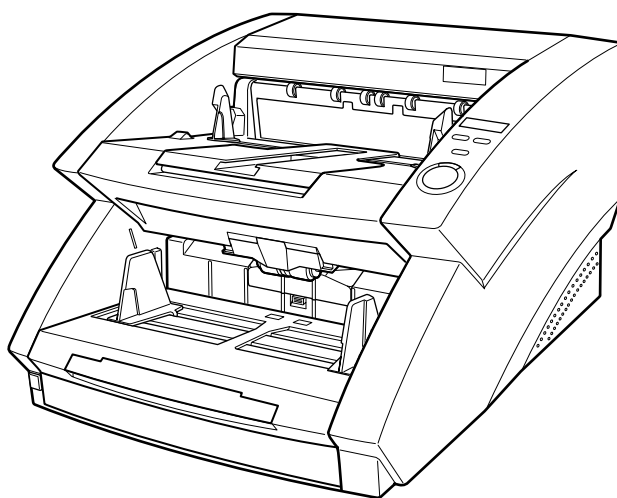


Canon

CANON文稿扫描仪 DR-7580/9080C

使用说明



请在操作本机前阅读本手册。

阅读完本手册后，妥善保存，以备日后参考。

注意事项

- ① 版权所有©2006 CANON ELECTONICS INC.保留所有权利。未经CANON ELECTONICS INC.同意，不得以任何形式或任何方式，包括以电子、机械、电磁、光学、化学、手册或其它任何方式将本出版物任一部分复制、传送、转录、存储到检索系统，以及翻译为其它语言或计算机语言。
- ② 本手册内容如有变更，恕不另行通知。
- ③ 已经进行各种努力以保证本手册信息的准确性。但是，CANON ELECTONICS INC.及手册封底所列的附属机构不为手册中的任何错误及其后果承担责任。
- ④ 我们不为不按③项操作造成的损害承担任何责任。

商标和注册商标

- Windows®和Microsoft Windows NT®是微软公司在美国和其它国家注册的商标。
- 此处所提及的产品名称仅是用于识别，它们可能是相应公司的商标和/或注册商标。

在打开密闭光盘包之前请仔细阅读

佳能软件许可协议

重要！请务必在打开密封光盘包之前阅读本协议，打开密封光盘包，则认为您同意受本协议约束。

此法律文件是您和Canon Electronics Inc（以下简称“佳能”）之间的许可协议。打开密封的光盘包，则认为您同意受本协议约束。如果您不同意本协议的条款，请勿打开此密封光盘包，并请立即将佳能扫描仪、包含有属于佳能或其许可人所有的扫描仪驱动程序程序和/或扫描仪应用程序（以下简称“软件”）的光盘包、附属文件和其它物品在使用或打开或拆封以前退还原取得地。

为取得本软件的使用权，您同意遵守本协议的条款和条件。

1.许可授权：佳能授予您个人的、非独占的、仅在单台计算机上使用软件的权利。若要在多台计算机上安装软件，需要从佳能分别获取多个许可证。

除非本协议有明确说明，您不得将软件转让、转许、出卖、出租、租赁、借贷或转让给第三者，或者未经有关政府的必要的许可将软件从其取得地送出或带入其它国家，或者拷贝、复制、翻译或转换软件和附属文件的程序语言。

除非适用法律明确许可，您不得对软件变更、修改、反汇编、反编译或进行逆向工程，您不得让第三者实施上述行为。

2.备份：您可以仅为备份之用将本软件复制一份，或者将软件复制到您的计算机的永久性存储设备（如硬盘）中，而把原盘作为备份。除非适用法律明确许可，采用其它任何方式复制软件均为违反本协议。您必须在备份软件中复制并保留版权声明。

3.支持和更新：佳能、佳能的附属公司、其经销商或代理商不负责为您维护软件或帮助您使用软件。同时，也不提供软件的升级版本、修改或支持等。

4.有限保证及免责声明：佳能、佳能的附属公司、其经销商或代理商不保证软件不间断的运行、无错误或错误纠正。因此，软件是在“现在状态”的基础上向您许可提供的，无任何形式的保证。对存有软件的光盘自购买日起90日内（凭发票为据）在正常使用的情况下保证无材料或制造缺陷。本有限保证不适用任何意外、滥用、错误使用、或非您本人使用而引起的光盘损坏。

佳能、佳能的附属公司、其经销商或代理商对软件及其附属文件的适销性或针对特殊用途的适用性均不提供默认保证。

佳能、佳能的附属公司、其经销商或代理商对由于软件及其附属文件、或使用软件及其附属文件而引起或造成的必然或偶然的损失（如利润损失、费用支出等）不承担责任。

佳能、佳能的附属公司、其经销商或代理商无义务保护用户免受由于有第三者就软件或其附属文件或使用软件或附属文件侵犯其知识产权而提起的投诉或诉讼的损失。

以上所述就是佳能所承担的全部责任及您拥有的有关软件及其附属文件的独有补救方法。

5.期限：本协议于打开密封光盘包时开始生效，并保持有效直至终止。您可以通过销毁本软件及其备份来终止本协议。如果您未能遵守本协议条款，本协议将自行终止。在协议书终止时，佳能除行使其法定权利外，您必须立即销毁本软件及其备份。

6.美国政府限制权利声明：本软件以限制权利的方式提供。使用、复制、或公开软件受到下述规定限制：DFARs 252.227-7103中(c) (1) (ii)关于技术数据和计算机软件权利条款的章节，或者FAR 52.227-19中(c) (1)和(2)关于商用计算机软件限制权利条款的章节。

7.可分离性：如果本协议任何条款被任何有管辖权的法院或法庭宣布或查明不合法，该条款在该法院或法庭的管辖范围内将视为无效，但其它条款依然保持全部约束力和效力。

8.承认：打开密封光盘包，则表示您已阅读并理解本协议的条款和条件。您也同意本协议是您与佳能之间就本主题的全面的和排他的一致协议声明，它取代您与佳能之间就本主题事宜的所有口头或书面的意向或以往的协议及任何往来信息。本协议任何修订在没有佳能授权代表签字的情况下均为无效。

如果您对本协议有任何疑问，或者出于任何原因您想要和佳能联系，请写信至佳能在当地的附属公司。

介绍

感谢您购买Canon文稿扫描仪DR-7580/9080C。

在操作本机之前，请仔细阅读本手册，以便熟悉其性能并充分利用其众多的功能。阅读完本手册后，请妥善保存该手册，以备日后参考。

扫描仪手册

DR-7580/9080C 扫描仪包装内有轻松入门指南和使用说明（本手册）、CapturePerfect 3.0 操作指南和在线帮助。

有关检查装箱清单、软件安装、计算机连接和扫描仪安装的详情，请参见轻松入门指南。有关准备扫描仪、扫描以及如何处理扫描仪的详情，请参见使用说明。

以下内容叙述与扫描仪一起包装的手册。开始使用扫描仪前，务必彻底阅读使用说明。

轻松入门指南

该手册叙述从扫描仪拆箱到安装用于扫描的扫描仪的程序。

使用说明（本手册）

该手册叙述使用扫描仪、执行日常维护和故障排除等基本操作，提供扫描仪规格。

CapturePerfect 3.0 操作指南（PDF 手册）

配有CapturePerfect 3.0 操作指南，并且计算机上已安装CapturePerfect 3.0及其操作指南。（参见第32页）

符号惯例

本手册使用以下符号和标识。

在开始阅读本手册之前，请先阅读以下内容并熟悉它们的含义。



警告中提供了保障您的安全的信息，其中包含极为重要的信息。
忽视警告中的说明可能导致您或您的同事死亡或严重伤害。



注意事项中也提供了保障您的安全的信息，其中包含重要的信息。
忽视注意事项中的说明可能导致您或您的同事死亡或严重伤害或设备损坏。



这些重要事项包含有关必须遵守的操作步骤或必须避免的操作的重要信息。忽视要求可能导致设备损坏或出现故障。



注释中提供了在使用扫描仪过程中可省时省力的补充提示或建议。

目 录

介绍	1
扫描仪手册	1
符号惯例	2
安全注意事项	6
日常维护	6
安装位置	8
电源	9
搬运	9

第1章 DR-7580/9080C

1.1 DR-7580/9080C特性	12
1.2 部件名称	13
◆ 前部视图	13
◆ 后部视图	14
◆ 连接器(下部视图)	14
◆ 操作面板	15
1.3 选配产品	16

第2章 使用前准备工作

2.1 检查操作环境	18
2.2 连接到计算机	20
USB连接	20
SCSI连接	21
◆ 设置SCSI ID和终结器	22
连接电源线	23
2.3 纸张送入和弹出的准备	24
准备文稿托盘扩展架	24
准备文稿弹出托盘扩展架	25
◆ 长文稿	25
◆ 短文稿	26
2.4 打开/关闭电源	27
打开电源	27
关闭电源	28

第3章 软件

3.1 关于软件	30
3.2 如何使用软件	31
如何使用ISIS/TWAIN驱动程序	31
如何使用CapturePerfect	32
◆ 启动CapturePerfect	32
◆ 关闭CapturePerfect	33
3.3 卸载软件	34

第4章 文稿送入和扫描

4.1 文稿	38
文稿类型	38
如何放置文稿	39
4.2 文稿送入和扫描	40
扫描步骤	40
◆ 标准送入	41
◆ 面板送入	42
◆ 自动送入	44
◆ 手动送入(无分页模式)	46
只计数模式	48
使用批次码表	49
◆ 批次码表	49
◆ 批次码样式的类型	50
◆ 如何使用批次码表	51

第5章 其他功能

5.1 文稿检测功能	54
双张送入检测功能	54
歪斜检测功能	54
装订检测	55
5.2 用户模式中的设置	56
如何设置用户模式	58

第6章 故障排除

6.1 扫描仪未被识别时	60
SCSI连接	60
USB连接	61
6.2 清除卡纸	62
在送纸组件中卡纸	62
在出纸部分中卡纸	65
6.3 送纸故障	67
6.4 扫描图像不正常时	68
6.5 显示错误代码时	69

第7章 日常清洁

7.1 日常清洁	74
清洁主机	74
清洁文稿检测感应器	75
清洁扫描玻璃及滚轴	75
清洁遮光板	79
清洁导向板 (使用印记器时)	81
清洁墨水喷嘴 (使用印记器时)	81
电源插座	81
7.2 更换滚轴	82
何时更换滚轴	82
重新设置计数器	83
安装和取下滚轴	85
◆ 安装和取下拾取滚轴	86
◆ 安装和取下送入滚轴	88
◆ 安装和取下减速滚轴	91
规格	94
扫描仪规格	94
选配件	95
消耗品	95
外部尺寸	96
索引	97

安全注意事项

日常维护

当您在扫描仪附近工作时，请遵循这些注意事项，以避免火灾和触电的危险。



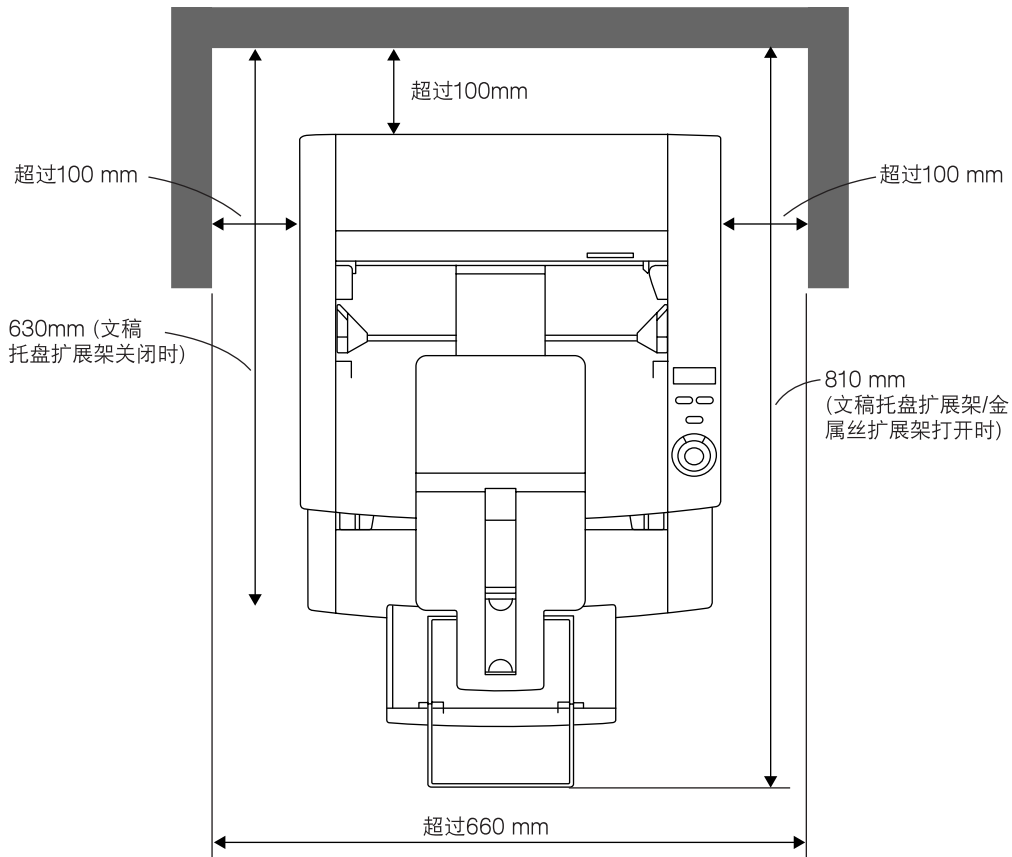
警告

- 切勿在酒精、涂料稀释剂、苯或任何其它挥发溶剂等易燃物质附近安装和操作扫描仪。
- 切勿损坏或改装电源线，切勿将重物置于电源线上。
- 手拿电源线或插头时，确保双手干燥。切勿用湿手握紧电源插头。
- 切勿将扫描仪连接到多插口电源板。
- 切勿将电源线捆绑、缠绕或结扎，或将其捆绑、缠绕或结扎于其他物体上。将插头稳固地插入电源插座。
- 仅使用扫描仪附带的电源线和插头。
- 切勿试图分解或改装扫描仪。
- 切勿在扫描仪附近使用易燃的气雾剂产品。
- 在清洁扫描仪之前，请先关闭电源，并从电源插座拔下电源线。
- 要清洁扫描仪外部，请将清洁布在水中或中性洗涤剂中稍微蘸湿，用力拧干后使用。切勿使用如酒精、苯或涂料稀释剂等任何挥发溶剂。
- 如果您在扫描仪周围听到异常噪音、发现冒烟或异常发热、感到振动、或闻到怪味，请立即关闭电源并从插座拔下电源线。立即请求服务。
- 请小心使用扫描仪。避免粗心的操作对扫描仪产生冲击或震动。如果您怀疑扫描仪已经意外损坏，请立即关闭电源并从插座拔下电源线。立即请求服务。
- 在搬动扫描仪之前，请先关闭电源，并从电源插座拔下电源线。
- 扫描仪重25 kg。必须用两个人来搬运扫描仪。如果您试图独自搬运扫描仪，可能会掉落扫描仪或夹住手指。



- 为避免损坏扫描仪，切勿将扫描仪置于不稳定或摇晃的平台上。扫描仪可能会因翻倒或掉落而伤及人身。
- 为避免过热和造成火灾，切勿阻塞扫描仪后部的通风口。
- 请将各种液体、饮料或任何类型的液体、回形针、订书钉、项链或其它金属物品远离扫描仪。如果意外将液体泼洒到扫描仪上或将金属物体掉入扫描仪中，请立即关闭电源并从电源插座拔下电源线。立即请求服务。
- 切勿将扫描仪置于潮湿或多灰尘的地点。否则会造成火灾或触电。
- 切勿将重物置于扫描仪上面。这类物品可能会因翻倒或掉落而伤及人身。
- 当您拔下电源线时，请握着插头。切勿拉拽电源线将其从电源插座拉下来。否则可能会暴露或拉断导电芯线，损坏电源线，并会造成火灾或触电。
- 始终保持电源插座周围没有任何障碍物，这样在任何时候都可以迅速拔下电源线。
- 切勿将水或挥发溶剂(酒精、苯、涂料稀释剂等)洒落到扫描仪上。否则会造成火灾或触电。
- 较长一段时间不使用扫描仪时，应从电源插座拔下电源线。
- 避免穿着宽松衣服，佩戴垂摆首饰，打长领带，甚至留长发等，它们可能与扫描仪转动部分(特别是送纸滚轴)缠绕。如果这类物品发生缠绕的意外，应立即从电源插座拔下电源插头以停止扫描仪运行。
- 装载文稿或清除卡纸时请十分小心。您可能会意外地受伤。比如，纸张边缘可能会割破您的手指。
- 请勿在扫描仪运行时打开印记器盖或扫描仪上部。否则会造成扫描仪故障或伤及人身。
- 请勿直接用手接触扫描仪连接器上的插脚或触点。否则会造成扫描仪故障。

安装位置



确保扫描仪周围留有足够空间(如上图所示)，以便操作、维护和通风之用。

避免将扫描仪置于如下地点。否则可能会造成故障，对扫描仪或计算机产生不良影响。

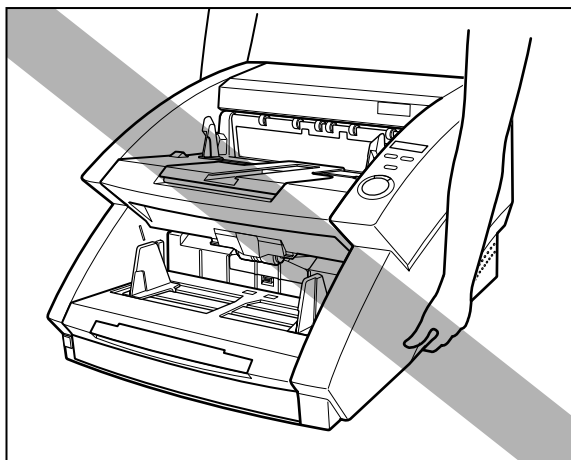
- 如阳光直射的地点
如果不得不将扫描仪置于这样的地点，请挂上窗帘或其它类似物品，以遮蔽扫描仪。
- 多灰尘和烟雾的地点
灰尘和烟雾对扫描仪内部件产生不良影响。
- 多靠近流水、热源、水蒸气的地点，或是充满氨气、涂料稀释剂或其它挥发化学品的实验室等地点。
- 容易有震动或强冲击的地点
- 温度或湿度迅速变化的地点
扫描仪内部发生的冷凝可能会影响扫描图像质量。请将扫描仪置于满足下列条件的房间：
 - 室温 10°C 至 32.5°C
 - 相对湿度20% 至 80% RH使用印记器时要在推荐的操作环境中使用墨水盒。
- 靠近扬声器、电视机和收音机等产生强电磁场的电气设备或重型设备的地点。

电源

- 根据地区的要求，务必连接到AC 220-240V (50/60 Hz) 电源。
- 确保扫描仪连接到单独的电源插座。请勿将扫描仪插入与其他设备共用的插座。如果您使用延长电缆线，请注意电缆线总电流容量。
- 如果您对于电源有任何疑问，请与客户服务部门联系。
- 切勿将物品置于电源线上或踩踏电源线。
- 切勿捆扎电源线或将电源线缠绕于桌腿等物体。
- 请勿拉拽电源线。当您拔下电源线时，请握着插头。
- 保持电源插座周围没有任何障碍物。

搬运

移动扫描仪时请小心。抬起扫描仪时要有两个人牢牢握住扫描仪相对的两边。



注意

- 扫描仪重25kg。必须用两个人来搬运扫描仪。如果你试图独自搬运扫描仪，可能会掉落扫描仪或夹住手指。
- 移动扫描仪时，请务必关闭电源并拔下任何电缆线。如果移动扫描仪之前没有拔下电缆线，可能因强制拉出插头或连接器而损坏它们。

第1章

DR-7580/9080C

本章介绍扫描仪的特性，以及扫描仪各部件的名称和功能。

1.1 DR-7580/9080C特性	12
1.2 部件名称	13
前部视图	13
后部视图	14
连接器(下部视图)	14
操作面板	15
1.3 选配产品	16



DR-7580/9080C特性

DR-7580/9080C是可处理大量文稿的小型扫描仪。这里是对DR-7580/9080C优异特性的概述。

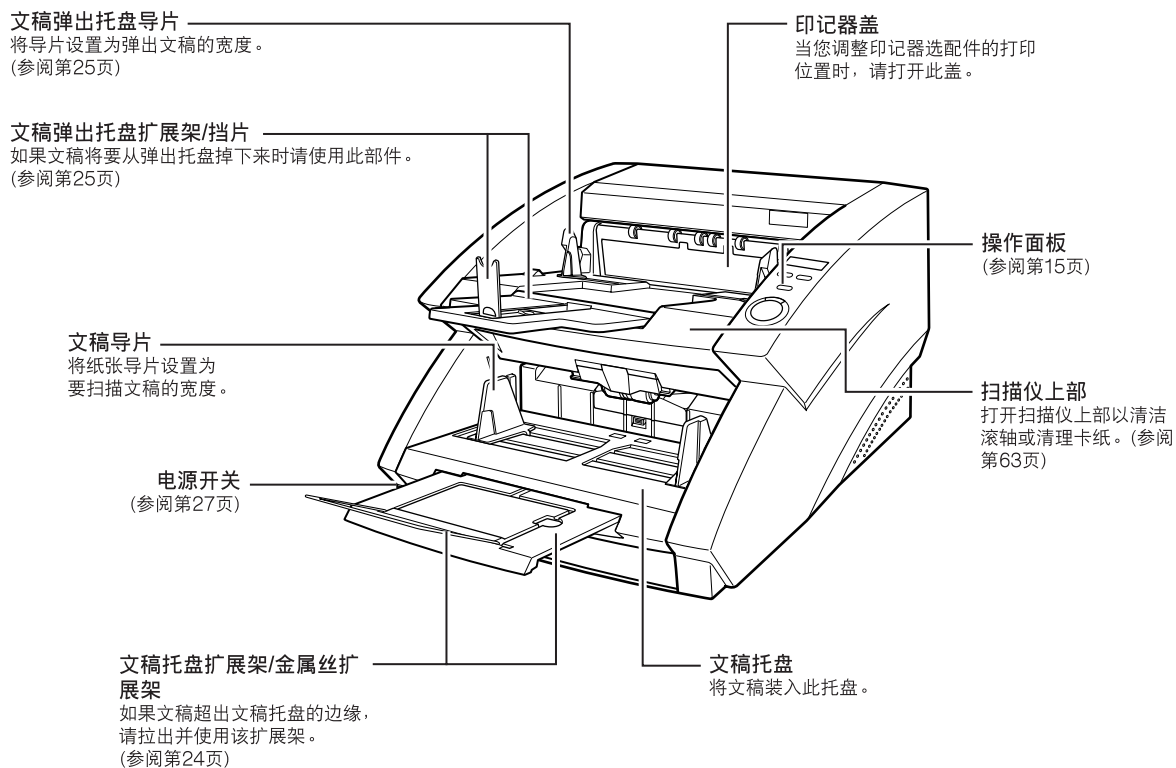
- **支持黑白(二元)和灰度输出(DR-7580)**
支持黑白(二元)和灰度。
- **支持黑白(二元)、灰度和24位彩色输出(DR-9080C)**
支持黑白(二元)、灰度和24位彩色输出。
- **高速扫描**
从小尺寸文稿如帐单和商业卡片一直到11" × 17"/A3尺寸的文稿都可扫描。可以每分钟90张的高速度扫描信纸/A4尺寸(纵向)文稿(DR-9080C)。
- **大容量, 送纸可靠**
 - 一次可装载多达500张A4/信纸尺寸文稿。
 - 可扫描文稿的尺寸和厚度范围广。送纸非常可靠。文稿通过扫描仪时, 其歪斜会自动矫正。扫描仪能精确地处理不同尺寸和厚度的文稿。
- **双张送入检测(参阅第54页)**
扫描仪检测双张送入的文稿。
- **装订检测(参阅第55页)**
扫描仪检测已装订的文稿。
- **歪斜检测(参阅第54页)**
该功能自动检测文稿是否以一个斜角倾斜地送入, 并矫正歪斜的文稿。
- **高耐用性**
扫描仪具有六百万次扫描的高耐用性。
- **尺寸紧凑**
312 mm (H) × 460 mm (W) × 525 mm (D)
- **除色**
该功能可以在扫描时除去文稿中某种指定色彩。
- **多种选配件**
配件的范围较宽, 包括用于在扫描的文稿上印上字符的印记器, 用于识别被扫描文稿中条形码的条形码模块, 以及用于在扫描的文稿背面打印数字的背书器。

1.2 部件名称

1

本节介绍每个部件的名称和功能。在连接DR-7580/9080C之前，请先用几分钟时间熟悉一下主要的部件。

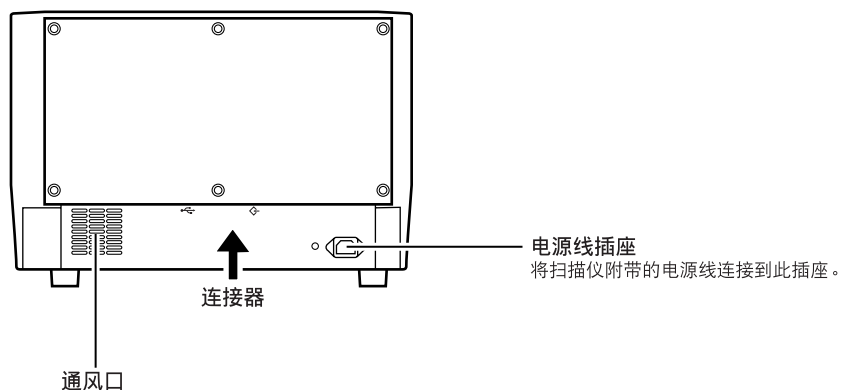
◆ 前部视图



注意

如果没有安装印记器选配件，请不要打开印记器盖。

◆ 后部视图



注意

为避免过热和造成火灾，切勿阻塞扫描仪后部的通风口。

◆ 连接器(下部视图)

USB连接器

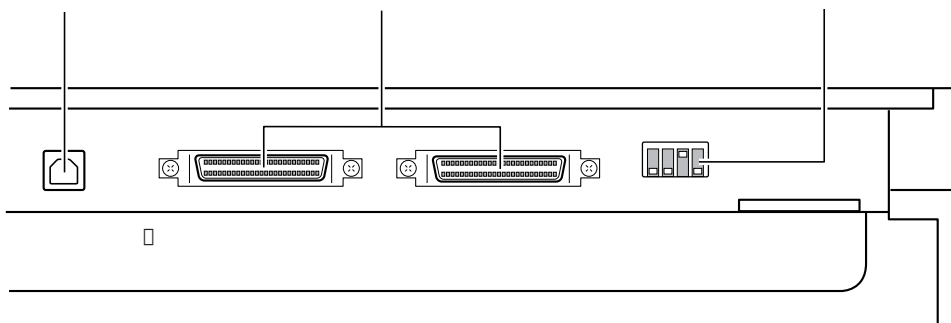
连接兼容高速USB 2.0电
缆线。(参阅第20页)

SCSI连接器

连接50针半间距(针型)SCSI
电缆线。(参阅第21页)

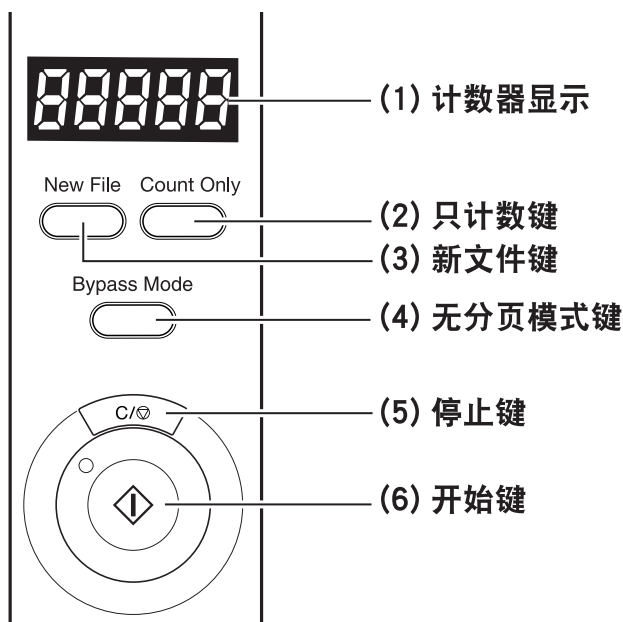
DIP开关

此开关用于设置SCSI ID以及打开
或关闭终结器。(参阅第22页)



◆ 操作面板

1



(1) 计数器显示

显示一个错误代码或已扫描的页数。

要清除计算器显示上的数字，按[只计数]键，然后按住[停止]键至少两秒钟。

(2) 只计数(Count Only)键

将扫描仪设置为“只计数”模式，只计算送入的页数。(参阅第48页)

当您按此键时，它就会亮起。在该状态下，如果装载文稿后按[开始]键，文稿就被送入，扫描仪将计算页数。(文稿将不被扫描。)

(3) 新文件(New File)键

应用程序支持“分批”功能时启用该键。当该键被按下或应用程序中设置了分批时，键会亮起。使用该功能时，扫描的图像将被存入与先前的图像不同的文件或文件夹。

(4) 无分页模式(Bypass Mode)键

按此键可将扫描仪设置为“无分页(手动)”模式。使用该功能扫描可能出现双张送入的文稿或边缘粘在一起且没有分页送入的文稿。

(5) 停止键

按此键停止扫描。

使用该键还可以取消当前设置的模式，或清除计数器显示上的已扫描的页数及取消错误。

(6) 开始键

选择“只计数”模式时或应用程序已激活扫描仪时LED灯会亮起。LED亮起时按[开始]键开始扫描。

1.3 选配产品

如有必要，可购买下面的选配件，它们可以在DR-7580/9080C上使用。请联系商品经销代理。

◆ 印记器组件

印记器组件安装在扫描仪的内部，并在扫描的文稿正面打印文本信息。您可以在应用程序中设置要印记的文本信息。



注释

所使用的墨水盒是Hewlett-Packard墨水盒，型号为：C6602B (蓝)、C6602G (绿)和C6602R (红)。

◆ 背书器ED-600

背书器ED-600组件安装在扫描仪的顶部，并在已扫描文稿背面打印一个8位数字。



注释

使用背书器时，为了与背书器的打印速度相配，会降低扫描速度。

◆ 硬计数器

硬计数器是一个7位数字的计数器，安装在扫描仪上部的里面。它记录着通过扫描仪送入的所有页数。

◆ 条形码模块

条形码模块是可以使ISIS/TWAIN驱动程序识别条形码的附加软件。要使用条形码模块，您使用的应用程序必须支持条形码识别功能。有关详细信息请参阅“ISIS/TWAIN驱动程序帮助”。

第2章

使用前准备工作

本章介绍从扫描仪连接到打开电源的步骤。

2.1 检查操作环境	18
2.2 连接到计算机	20
USB连接	20
SCSI连接	21
连接电源线	23
2.3 纸张送入和弹出的准备	24
准备文稿托盘扩展架	24
准备文稿弹出托盘扩展架	25
2.4 打开/关闭电源	27
打开电源	27
关闭电源	28

2.1 检查操作环境

您的计算机系统必须符合以下条件才能使用DR-7580/9080C。

- 下列操作系统之一：
 - Microsoft Windows 98SE
 - Microsoft Windows Me
 - Microsoft Windows NT 4.0 Workstation SP6
 - Microsoft Windows 2000 Professional SP3 或更高版本
 - Microsoft Windows XP SP1 或更高版本
- 一台满足以下规格的计算机：
 - CPU: Intel Celeron 733 MHz 或更快
 - 内存: 256 MB或更大
 - 硬盘: 100 MB或更多可用空间
 - USB接口或SCSI 板
 - 显示器: 建议分辨率不低于1024×768 (XGA)。
- 视如下所示的操作系统而定, USB 接口连接有所不同。
 - Microsoft Windows 98SE/ME: 全速USB (相当于USB 1.1)
 - Microsoft Windows NT 4.0: 不支持接口
 - Microsoft Windows 2000/XP: Hi-Speed USB 2.0/ 全速USB (相当于USB 1.1)
- 使用以下推荐的与扫描仪相配的SCSI 卡。
 - 由Adaptec (适于PCI 总线) 制造的SCSI 卡
 - AHA-2930U
 - AHA-2940AU
 - ASC-19160
 - ASC-29160
 - 由Adaptec (适于卡总线) 制造的SCSI 卡
 - APA-1480
- ISIS 可兼容应用程序或与上述操作系统兼容的TWAIN 可兼容应用程序。



重要事项

- 如果您不了解计算机系统的要求，请与购买计算机所在商店或计算机生产商联系，以了解更多信息。
- 请勿同时连接USB 接口和SCSI 卡。
- 使用USB 接口时应注意以下几点。
 - Windows NT 不支持USB 接口。要使用含Windows NT 操作系统的扫描仪，应使用SCSI 扩展卡。
 - 应使用由微软公司提供的最新USB 2.0 驱动程序。有关详细信息，请联系当地的佳能授权经销商。
 - 并非所有为个人计算机配置的标准USB 接口均可得到保证。有关详细信息，请联系当地的佳能授权经销商。
 - 如果计算机的标准USB 接口为全速USB（相当于USB 1.1），则扫描速度将降低。
 - 所用的 USB 电缆线应是扫描仪附带的那条电缆线，或是与Hi-Speed USB 2.0 兼容的电缆线。
- 使用SCSI 卡时，请注意以下几点。
 - 当在计算机中安装SCSI 卡时，务必使用手册中适于SCSI 卡和正在使用的计算机的操作程序。
 - 可使用的SCSI 电缆线总长应按照SCSI 标准确定。有关详细信息，请参阅所用SCSI 卡手册。
- 如果CPU、内存、接口卡及其他规格未满足安装要求，就可能会极大地降低扫描速度并延长传输时间。
- 即使计算机满足了建议的规格值，取决于扫描设置，扫描速度仍可能变化。
- 扫描仪随带的ISIS/TWAIN 驱动程序无需在所有ISIS 兼容应用程序或TWAIN兼容应用程序中运行。有关详情，请联络应用程序软件零售商。

2.2 连接到计算机

有两种方法可以将扫描仪连接到计算机，使用SCSI或USB。使用与计算机系统兼容的方法。



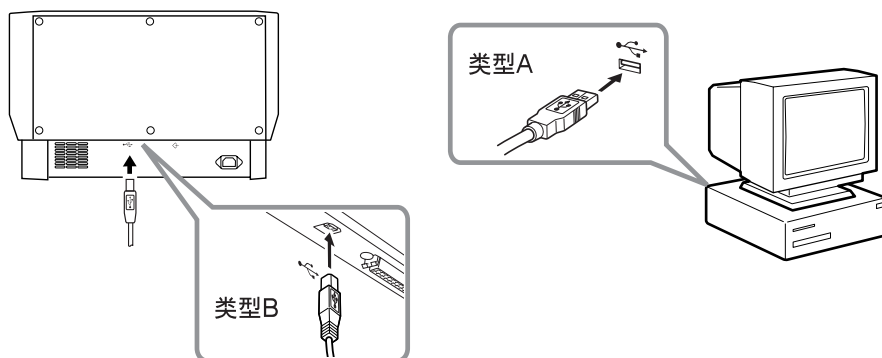
注意

- 禁止在应用程序运行时关闭扫描仪或拔掉任何接口电缆线。
- 禁止同时连接SCSI和USB接口电缆线。
- 更换不同类型电缆线之前先关闭计算机和扫描仪。

USB 连接

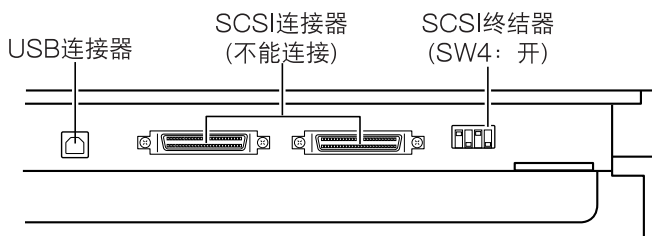
用包装中附带的USB接口电缆将扫描仪连接到计算机。

USB连接器的位置如下所示。确保带USB徽标的插头端朝向前面，然后将电缆向上插入USB连接器中。



注意

- 禁止同时连接SCSI电缆线和USB接口电缆线。
- 当通过USB接口使用扫描仪时，请将扫描仪上的SCSI终结器开关设置为开。如果扫描仪上的SCSI终结器开关设置为关，扫描可能无法正常进行。



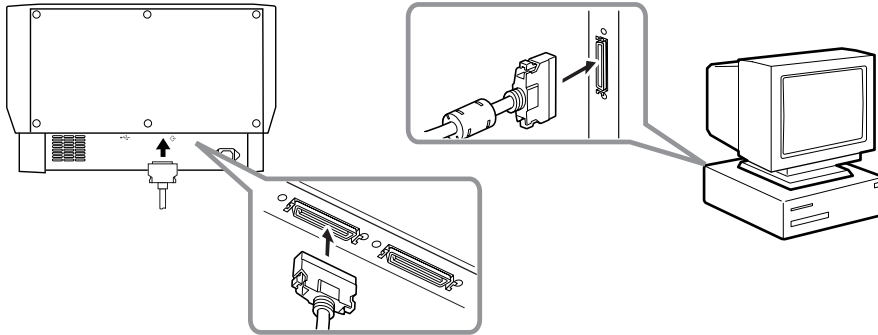
SCSI连接

用SCSI电缆将扫描仪连接到计算机。

扫描仪上有两个SCSI连接器，位置如下所示。将连接计算机的SCSI电缆线向上插入其中一个连接器，确保插头朝向正确一侧，以便与连接器的形状吻合。

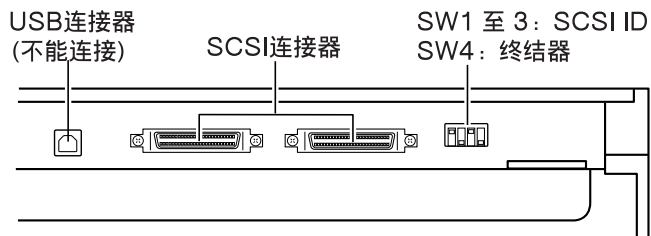
要将另一台SCSI设备连接到菊花链中，请用电缆线将该设备插入扫描仪的另一个SCSI连接器。

2



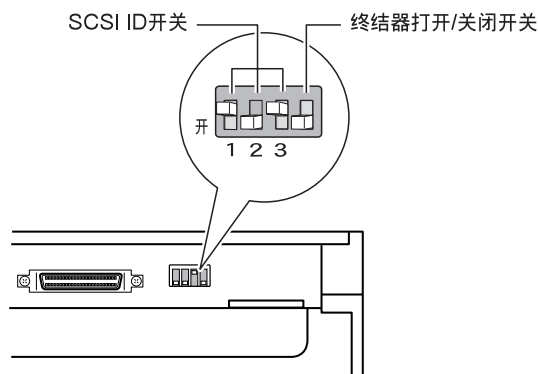
注意

- 在您连接SCSI电缆线之前，请先确认扫描仪和计算机已关闭。
- 禁止同时连接SCSI和USB接口电缆线。
- 将另一台SCSI设备连接到菊花链中时，请注意以下事项。
 - 更改设置时，请关闭扫描仪。
 - 为每台SCSI设备指定唯一的SCSI ID。
 - 将菊花链最后一台SCSI设备上的终结器设置为开。将菊花链中所有其他SCSI设备上的终结器设置为关。



◆ 设置SCSI ID和终结器

使用SCSI连接器和电源线插座之间的DIP开关设置SCSI ID和终结器。
将DIP开关扳至你所在方向将其关闭，将DIP开关扳至扫描仪所在方向将其打开。



SCSI ID	SW1	SW2	SW3
0	关	关	关
1	开	关	关
2	关	开	关
3	开	开	关
4	关	关	开
5	开	关	开
6	关	开	开
7	开	开	开

请参照以上表格设置SCSI ID。
请为其他所有内置SCSI设备或连接到计算机的SCSI设备设置惟一的SCSI ID。



重要事项

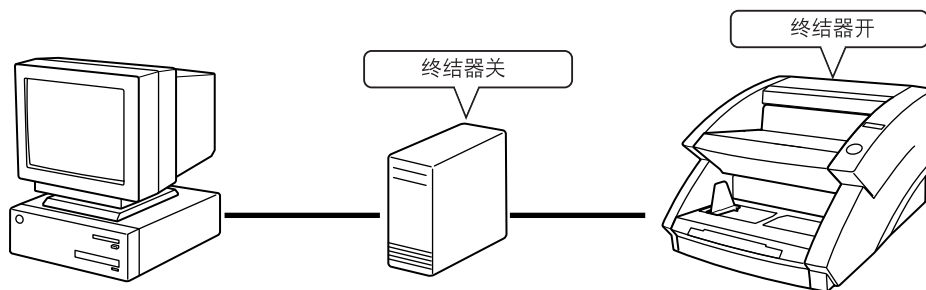
- SCSI ID默认值为2。
- 为每个SCSI设备分配从0到7的SCSI ID。请勿选择7，因为它通常分配给SCSI控制器。如果安装了SCSI硬盘，请勿使用0和1。0和1通常都分配给硬盘。

将菊花链最后一个SCSI设备上的终结器设置为“开”。

<如果只有扫描仪连接到计算机，或者有另一台SCSI设备连接到菊花链上但扫描仪是菊花链末端的最后一个SCSI设备>

将终结器开关设置为“开”。

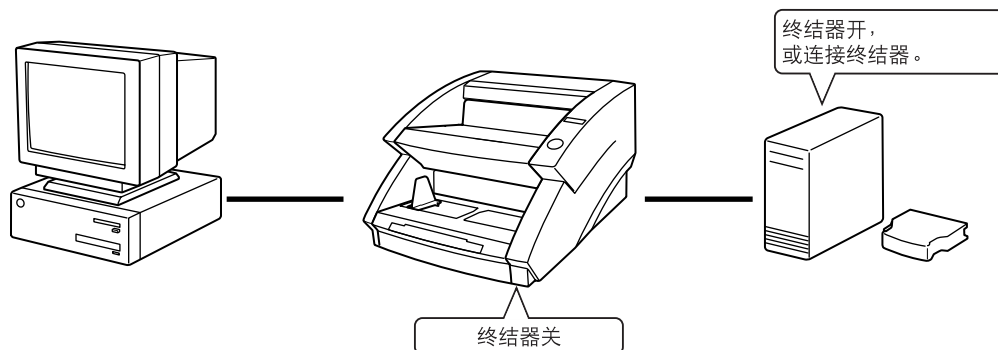
在此种连接下，确保其它所有的SCSI设备的终结器设置为“关”。



<如果有另一台SCSI设备连接到菊花链作为其最后一个设备>

将扫描仪终结器开关设置为“关”。

在此种连接下，将最后一台SCSI设备的终结器设置为“开”。



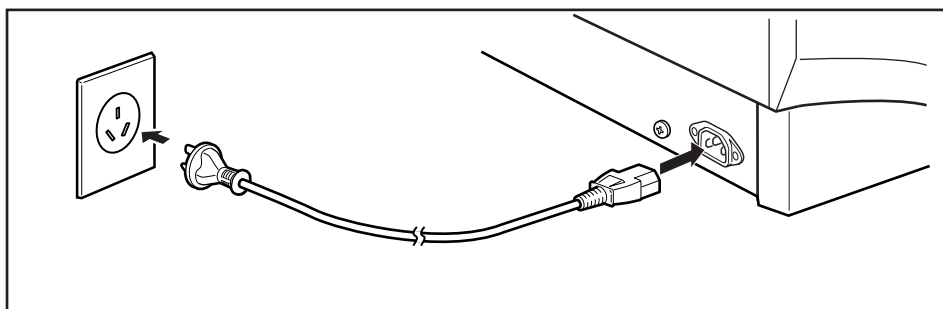
注意

如果此扫描仪是作为菊花链中最后一件设备来安装的，请务必设置DIP开关或者使用终结器插件。请注意，如果使用了终结器插件并设置DIP开关为“开”，扫描仪可能会出现故障。

连接电源线

连接电源线。

请务必只使用扫描仪附带的电源线。



警告

连接电源线时，请遵循以下这些注意事项。否则会造成火灾或触电。

- 切勿用湿手握紧电源插头。
- 切勿将扫描仪连接到多插口电源板。
- 切勿将电源线与自身或其他物体捆绑在一起。将插头稳固地插入电源插座。
- 仅使用扫描仪附带的电源线和插头。
- 在连接电源线之前，务必关闭电源开关。
- 请根据地区的要求务必连接到AC 220-240V (50/60 Hz) 电源。
- 禁止将扫描仪插入与其它设备共用的插座。如果使用延长电缆线，请注意电缆线总电流容量。

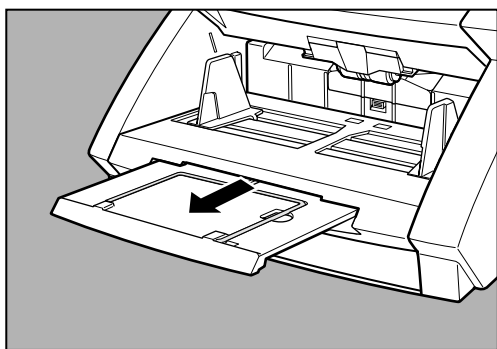
2.3 纸张送入和弹出的准备

拉出文稿托盘扩展架和文稿弹出托盘扩展架，使之与扫描文稿的尺寸相适。

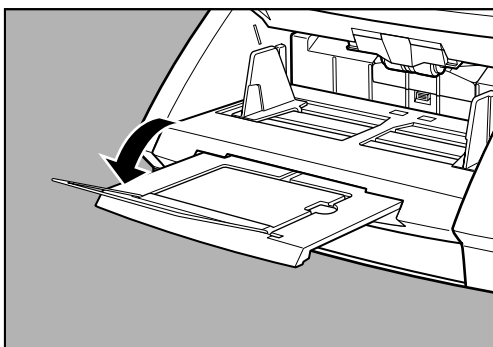
准备文稿托盘扩展架

拉出文稿托盘扩展架，使之与扫描文稿的尺寸相适。

1 从文稿托盘拉出文稿托盘扩展架。



2 轻缓地打开金属线扩展架。



注释

如果文稿超出文稿托盘的边缘，请使用金属线扩展架。

准备文稿弹出托盘扩展架

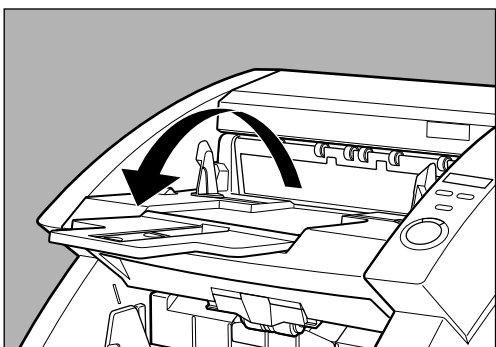
使用文稿弹出托盘扩展架和挡片防止已扫描文稿从弹出托盘上掉落。

◆ 长文稿

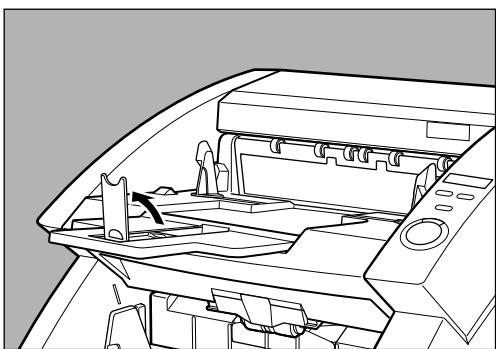
如果扫描的文稿是长文稿，打开文稿弹出托盘扩展架并按照规定调整挡片的位置。

2

1 打开文稿弹出托盘扩展架。



2 将挡片立起。



3 调整挡片的位置使之与文稿的长度相适。



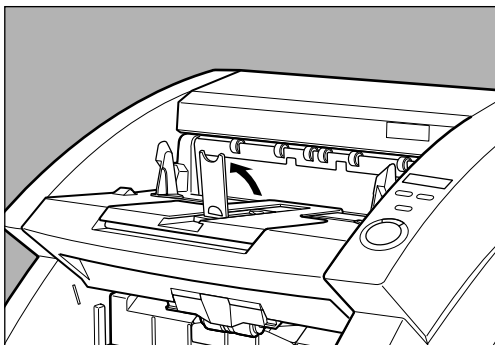
注释

无需打开文稿弹出托盘扩展架使用挡片。(参阅第26页)

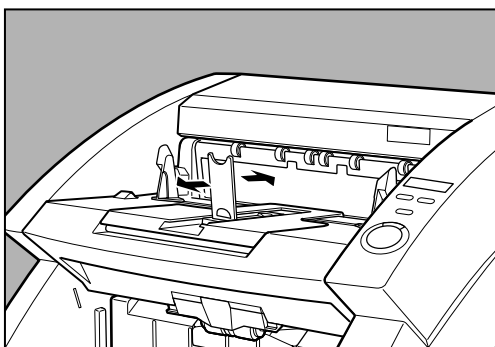
◆ 短文稿

如果扫描的文稿是短文稿，则无需打开文稿弹出托盘扩展架使用挡片。

1 将挡片立起。



2 调整挡片的位置使之与文稿的长度相适。



注释

如果弹出文稿偏到左边或右边，请调整文稿弹出导片的位置。

2.4 打开/关闭电源

按照以下步骤打开或关闭扫描仪电源。

2

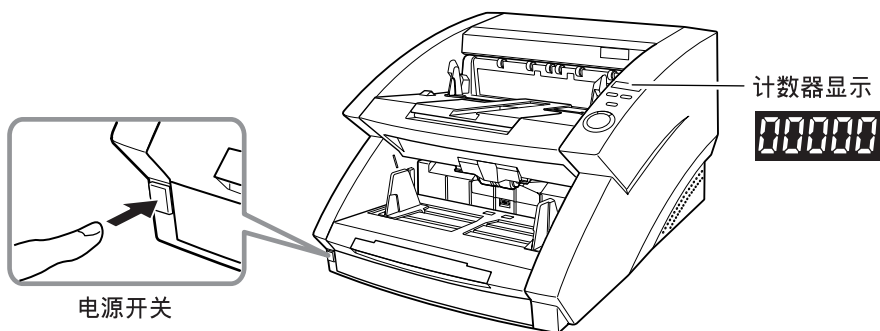
打开电源



重要事项

在打开计算机电源之前请务必先打开所有连接的SCSI设备的电源。

1 要打开扫描仪电源，请按电源开关。



⇒ 操作面板的计数器显示上显示为“00000”。



警告

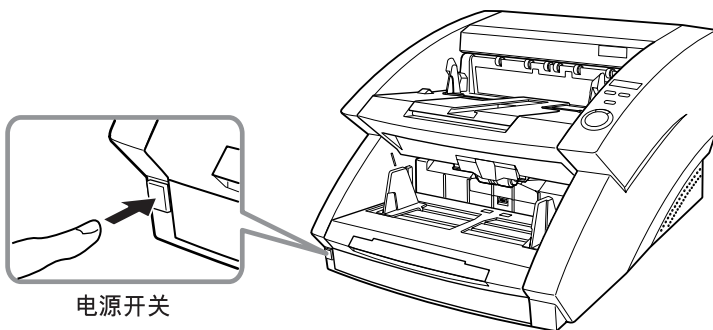
如果您在扫描仪周围听到异常噪音、发现冒烟或异常发热、感到振动、或闻到怪味，请立即关闭电源并从插座拔下电源线。立即联系客服部门。否则可能造成火灾。

2 打开计算机电源。

关闭电源

1 关闭计算机电源。

2 要关闭扫描仪，请按电源开关。



注意

- 在重新打开扫描仪电源前，请至少等待10秒钟。
- 为了您的安全，如果您较长一段时间不使用扫描仪，应从电源插座拔下电源插头。

第3章

软件

本章介绍如何使用ISIS/TWAIN驱动程序和CapturePerfect以使您能使用该扫描仪。

3.1 关于软件	30
3.2 如何使用软件	31
如何使用ISIS/TWAIN驱动程序	31
如何使用CapturePerfect	32
3.3 卸载软件	34

3.1 关于软件

扫描仪附带的安装光盘提供以下软件应用程序。安装软件之前，请务必打开并阅读安装光盘上的Readme.txt文件。

- **ISIS/TWAIN驱动程序**

此驱动程序可以使扫描仪使用兼容ISIS(图像和扫描仪接口规格)的应用程序或兼容TWAIN(无关联名称工具)的应用程序扫描文稿。务必安装ISIS/TWAIN驱动程序使用本扫描仪。

- **CapturePerfect**

这是一个兼容ISIS的应用程序，用来扫描图像。必要时，请安装该应用程序。



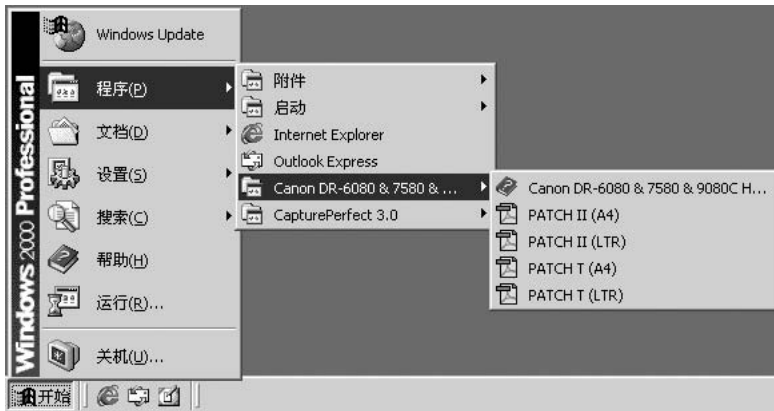
- 扫描仪附带的ISIS/TWAIN驱动程序不必要运行所有兼容ISIS的应用程序或所有兼容TWAIN的应用程序。有关详细信息，请联系商品经销代理。
- 本手册所述的一些功能可能在一些应用程序中不能使用。

3.2 如何使用软件

本节介绍如何使用CapturePerfect 3.0以使您能使用此扫描仪。
有关使用ISIS/TWAIN驱动程序的信息，请参阅“ISIS/TWAIN驱动程序帮助”。

如何使用ISIS/TWAIN驱动程序

有关如何使用ISIS/TWAIN驱动程序的说明在ISIS/TWAIN驱动程序帮助文件中。要查看帮助文件，单击[开始]按钮，然后单击[程序] - [Canon DR-6080 & 7580 & 9080C] - [Canon DR-6080 & 7580 & 9080C Help]。



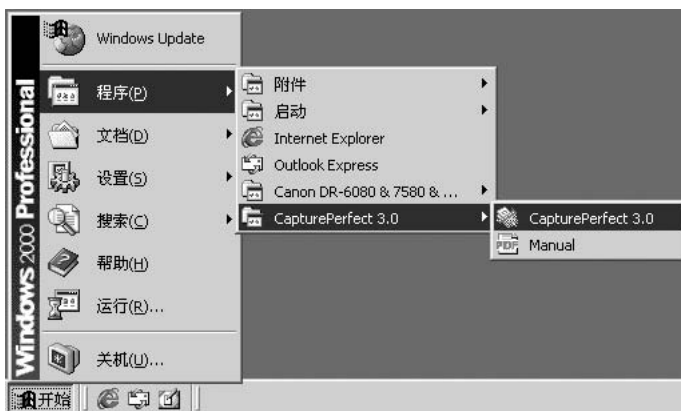
如何使用CapturePerfect

本节介绍启动和关闭CapturePerfect 3.0的步骤。有关如何使用CapturePerfect 3.0的信息，请参阅CapturePerfect 3.0操作指南。

◆ 启动CapturePerfect

1 单击[开始]按钮，然后单击[程序] - [CapturePerfect 3.0] - [CapturePerfect 3.0]。

如果操作系统是Windows XP，请单击[所有程序] - [CapturePerfect 3.0] - [CapturePerfect 3.0]。



2 启动 CapturePerfect 3.0。



◆ 关闭CapturePerfect

1 从[文件]菜单中选择[退出]。



3.3 卸载软件

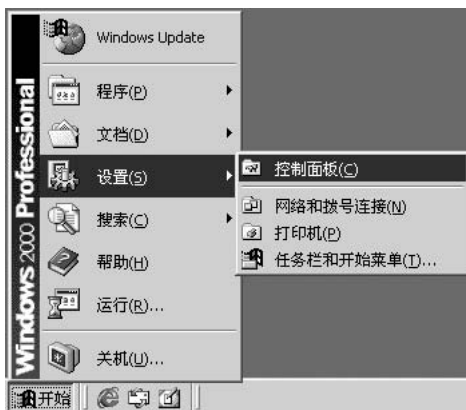
本节介绍如何卸载ISIS/TWAIN驱动程序和CapturePerfect。



重要事项

- 如果您的操作系统是Windows NT 4.0 Workstation、Windows 2000 Professional或Windows XP，请务必以管理员身份登录。
- 本手册的说明中所使用的对话框和按钮名称与Windows XP中的名称有所不同。要卸载软件，请参阅Windows XP中的“帮助和支持中心”。

1 单击[开始]按钮，然后单击[设置]-[控制面板]。



2 双击[添加/删除程序]图标。

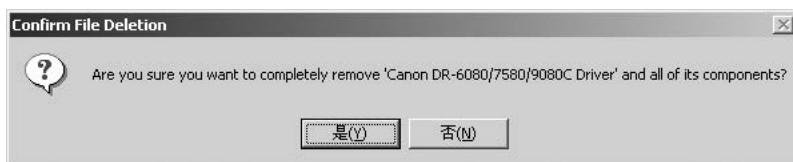


出现[添加/删除程序]对话框。

3 从程序列表中，选择要删除的应用程序的名称，然后单击[更改/删除]按钮。



4 出现[确认文件删除]对话框。



如果选择“Canon DR-6080/7580/9080C Driver”，将会出现上面的对话框。



如果选择“CapturePerfect 3.0”，将会出现上面的对话框。

5 单击[是]按钮，启动卸载程序。
按照屏幕指示完成软件的卸载。

第4章

文稿送人和扫描

本章介绍关于本扫描仪可以处理的文稿以及扫描操作的注意事项。

4.1 文稿	38
文稿类型	38
如何放置文稿	39
4.2 文稿送人和扫描	40
扫描步骤	40
只计数模式	48
使用批次码表	49

4.1 文稿

本节介绍文稿的类型以及如何放置文稿。



注意

小心处理文稿。纸张边缘可能会割破您的手指。

文稿类型

DR-7580/9080C 可送入多种尺寸的文稿。文稿的宽度和长度范围是：

宽度： 55 至 305 mm

长度： 70 至 432 mm(长文稿模式中可扫描最长为1000 mm 的文稿。)

厚度： 0.06 至 0.15 mm (自动送入)

0.05 至 0.3 mm (手动送入)

重量： 52 至 128 g/m² (自动送入)

42 至 255 g/m² (手动送入)

准备扫描文稿时请遵循以下这些准则。

- 扫描大文稿，比如11" × 17"尺寸的纸张和A3 尺寸的纸张，无法实现双面扫描、彩色扫描和高密度(600 dpi)扫描。要扫描这些尺寸的纸张请更改扫描模式。
- 将扫描模式设置成“黑白”模式以扫描长文稿。
- 扫描含有粘贴图片的文稿前，确保页面上的墨迹或浆糊完全变干。如果墨迹或浆糊未干就扫描文稿，可能会导致扫描仪出现故障。
- 如果扫描使用铅笔书写的文稿，文字可能无法正确扫描或者擦下的铅笔碎屑可能粘在滚轴上并弄脏后面的文稿。扫描该类型文稿前，请先复印该文稿，然后扫描复印件。扫描使用铅笔或其它软性书写材料写就的文稿之后，请务必清洁扫描滚轴。(参阅第75 页)
- 如果在“双面”模式下扫描薄纸文稿，印在背面的墨迹可能会被扫描。这种情况下，请调整扫描密度。
- 如果扫描表面粗糙的文稿，文稿间的摩擦可能会导致送入错误。这种情况下，选择[手动送入]并逐张扫描文稿。
- 扫描一批NCR 文稿时，请确保它们不互相粘在一起。
- 为了避免卡纸、损坏文稿和扫描仪故障，禁止送入以下类型的纸张。如果想要扫描这些类型的纸张，请先复印，然后扫描复印件。



注释

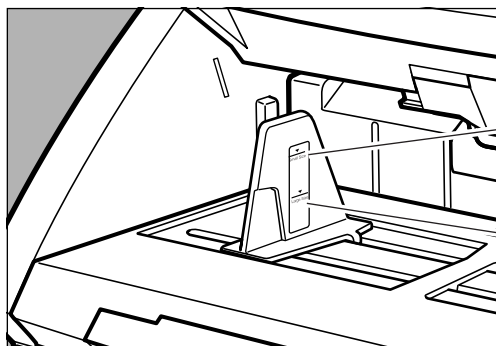
- 注意不同厚度和不同尺寸纸张的混合文稿可能会在送入时出现故障。
- 严重卷曲的文稿或有折痕的文稿可能会造成双张送入。
- 边缘5 mm范围内包含文本或图片的文稿或有彩色背景的文稿可能会造成错误的歪斜检测或自动尺寸检测。

如何放置文稿

4

在扫描仪上放置文稿时应注意以下几点。

- 在文稿托盘内文稿正面朝上放置。
- 在文稿托盘内放置文稿时不要超过装载极限标记。否则可能造成卡纸。



小尺寸极限标记：
放置的文稿小于信纸/A4
的尺寸时。

大尺寸极限标记：
放置的文稿大于信纸/A4
的尺寸时。

- 可以放置大约500张规则的信纸/A4尺寸(80g/m²)的文稿，或大约200张大于信纸尺寸的文稿。
- 如果文稿托盘没有升起并发出“噼啪”声，即使文稿没有超过极限标记，文稿托盘上放置的纸张数量也可能过多。减少文稿页数并再次扫描。
- 在“长文稿”模式中，如果文稿托盘中的长文稿放置歪斜，文稿在送入过程中可能在两边摩擦并损坏。在文稿托盘中放置文稿时，请确保文稿平直放置。(参阅第57页)

4.2 文稿送人和扫描

此节介绍如何在文稿托盘中放置文稿，开始扫描之前的操作步骤，计算纸张数量的只计数模式和自动分离文稿批次的批次码表。



注意

- 避免穿着宽松衣服，佩戴垂摆首饰，打长领带，甚至留长发等，它们可能与本机转动部分(特别是送纸滚轴)缠绕。如果这类物品意外被缠绕上，应立即从电源插座拔下电源插头以停止扫描仪运行。
- 检查纸叠，然后除去所有的回形针、订书钉、大头针或任何其他类型的金属或塑料固定物。它们可能损坏文稿，造成卡纸或导致扫描仪发生故障。

扫描步骤

扫描文稿的步骤因文稿送入方式而异。

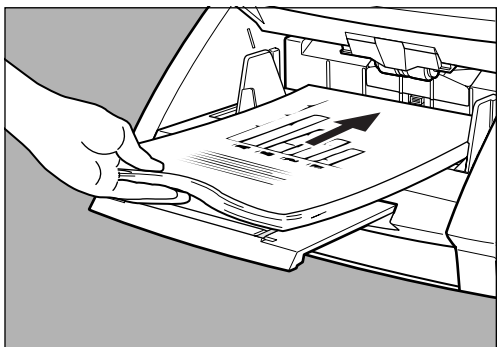
如下所示共有四种送入文稿的方式。在ISIS/TWAIN驱动程序设置屏幕中选择[送入选项]。

- **标准送入(参阅第41页)**
从应用程序中选择该送入模式开始或停止扫描。
在扫描仪中放置了文稿后，计算机将引导扫描仪开始扫描。
- **面板送入(参阅第42页)**
连续扫描不同尺寸的批量文稿时，使用该送入模式。放置文稿并调整文稿导片，然后按扫描仪的[开始]键。
扫描完成时，在扫描仪上装载下一份文稿，然后按[开始]键继续扫描。
- **自动送入(参阅第44页)**
扫描文稿都为相同尺寸时，使用该送入模式。扫描仪检测到文稿托盘中存在文稿时，扫描自动开始。
文稿托盘中的文稿送入完后，扫描停止。在文稿托盘中装载下一份文稿以继续扫描。
- **手动送入(参阅第46页)**
如果文稿有可能双张送入或文稿不能很好地连续送入时，选择此送入模式。在文稿托盘中一次放置一张文稿，然后扫描。

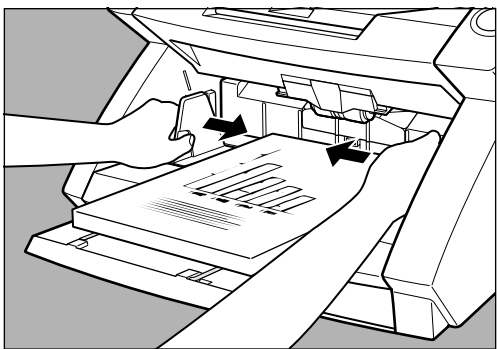
◆ 标准送入

使用标准送入模式，从应用程序中引导扫描仪开始扫描。

- 1** 在ISIS/TWAIN驱动程序设置屏幕上的[送入选项]中选择[标准送入]。
- 2** 整理要扫描的一批文稿使其边缘对齐。
- 3** 将文稿正面朝上放置到文稿托盘内，并将文稿的顶边与文稿托盘的后侧靠齐。



- 4** 将文稿导片调整为文稿的宽度。



- 5** 从应用程序中引导开始扫描。

6 文稿托盘升起，然后开始扫描。扫描结束时，文稿托盘降下。



注释

如果由于系统错误或卡纸，扫描过程中停止送纸，请在继续扫描前确认文稿最后一页已被正确记录。

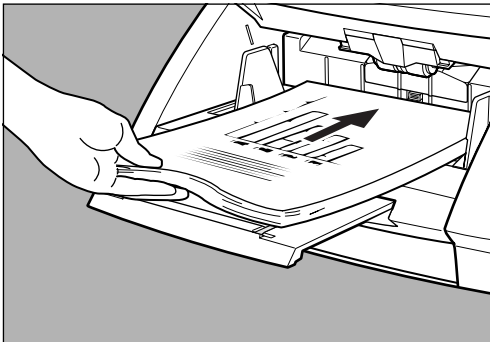
◆ 面板送入

使用面板送入模式，从应用程序中引导扫描仪开始扫描并且进入待机模式。按扫描仪上的[开始]键开始扫描。

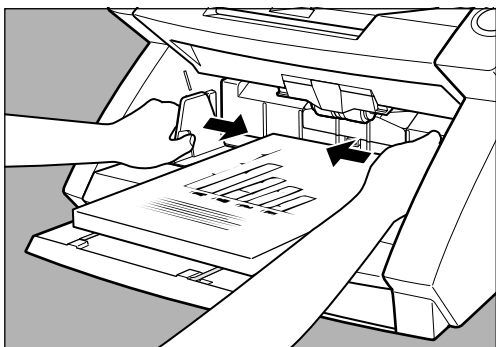
1 在ISIS/TWAIN驱动程序设置屏幕上的[送入选项]中选择[面板送入]。

2 整理要扫描的一批文稿使其边缘对齐。

3 将文稿正面朝上放置到文稿托盘内，并将文稿的顶边与文稿托盘的后侧靠齐。



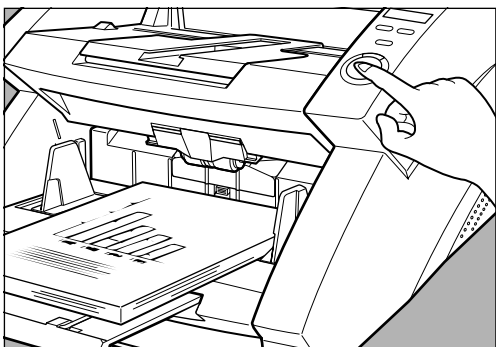
4 将文稿导片调整为文稿的宽度。



5 从应用程序中引导开始扫描。

⇒ [开始]键从红色变为绿色。

6 请按[开始]键。



7 文稿托盘升起，然后开始扫描。扫描结束时，文稿托盘落下。



注释

如果由于系统错误或卡纸，扫描过程中停止送纸，请在继续扫描前确认文稿最后一页已被正确记录。

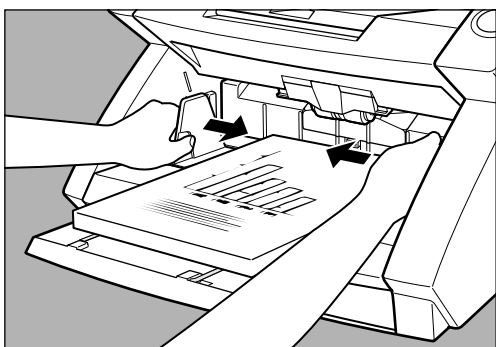
8 如果还有许多文稿需要扫描，请装载文稿并按[开始]键。要结束扫描，请按[停止]键。

◆ 自动送入

使用自动送入模式，从应用程序中引导扫描仪开始扫描之后，扫描仪一检测到文稿托盘中文稿就开始扫描。

1 在ISIS/TWAIN驱动程序设置屏幕上的[送入选项]中选择[自动送入]。

2 将第一页文稿正面朝上放置到文稿托盘内，并将文稿的顶边与文稿托盘的后侧靠齐。将文稿导片调整为文稿的宽度。



3 从应用程序中引导开始扫描。

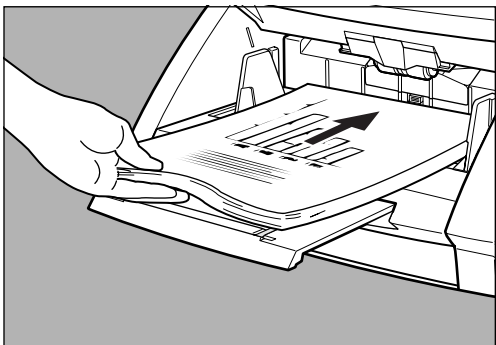


注释

在从应用程序中引导开始扫描之前，装载文稿时不会开始自动扫描。按[开始]键，或将文稿拿出重新装载。

4 整理要扫描的一批文稿使其边缘对齐。

- 5** 将剩余文稿正面朝上放置到文稿托盘内，并将文稿的顶边与文稿托盘的后侧靠齐。

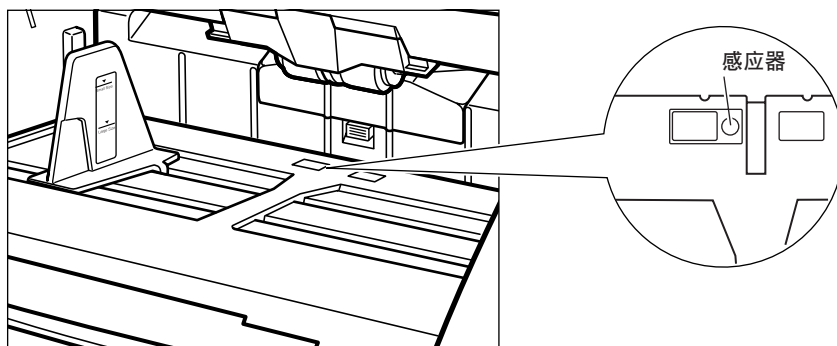


- 6** 文稿托盘升起，然后开始扫描。扫描结束时，文稿托盘落下。



注意

- 如果扫描模式设置为“自动送人”，位于文稿托盘上的感应器(如下图所示)自动检测到文稿时将开始扫描。
- 引导扫描仪开始扫描之后，如果有物品置于感应器之上，感应器会错误地将其识别成文稿并开始扫描。禁止在感应器上面放置除文稿外的任何物品。



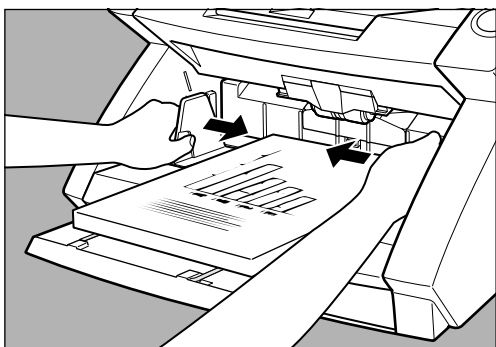
- 感应器上的灰尘将导致错误识别。定期清洁感应器。(参阅在第75页中的“清洁文稿检测感应器”)

- 7** 如果还有许多文稿需要扫描，请装载文稿，将自动开始扫描。要结束扫描，请按[停止]键。

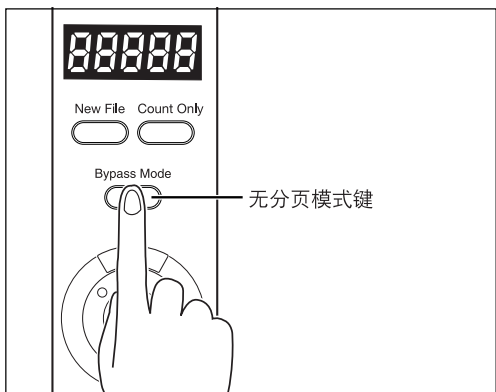
◆ 手动送入(无分页模式)

如果是扫描薄纸，纸张滑动不畅，或者文稿粘在一起时，使用“手动送入”模式。

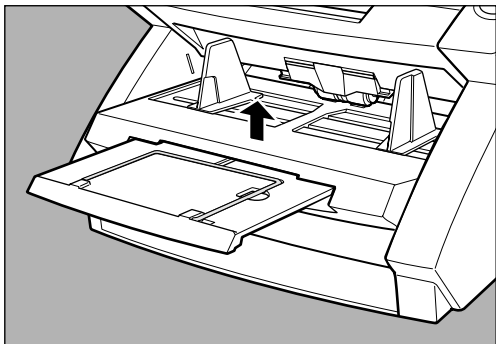
- 1 将第一页文稿正面朝上放置到文稿托盘内，将文稿的顶边与文稿托盘的后侧靠齐。将文稿导片调整为文稿的宽度。



- 2 在ISIS/TWAIN驱动程序设置屏幕上的[送入选项]中选择[手动送入]。或者在操作面板上按[无分页模式(Bypass Mode)]键。



➔ 文稿托盘升起。

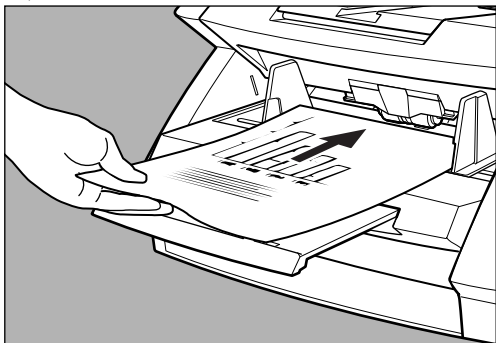


小心不要让文稿托盘夹着您的手指。

3 从应用程序中引导开始扫描。

4 将下一页文稿正面朝上放置到文稿托盘内，将文稿的顶边与文稿托盘的后侧靠齐。

➔ 文稿被扫描。



5 每次一页继续放置文稿。

6 要结束扫描，请按[停止]键。

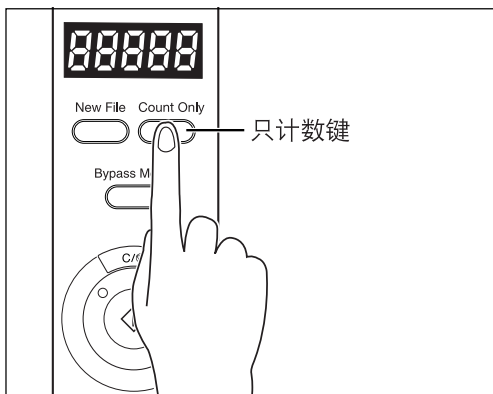


[无分页模式(Bypass Mode)]键亮起时文稿托盘保持不动。
扫描结束后，在操作面板上按[无分页模式(Bypass Mode)]键降下文稿托盘。

只计数模式

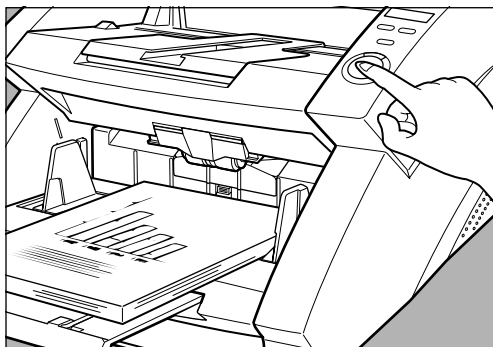
在只计数模式下，文稿通过扫描仪送入，只计算文稿的数量。

- 1 请按扫描仪操作面板上的[只计数(Count Only)]键。



➡ [只计数(Count Only)]键亮起，表明进入“只计数”模式。

- 2 将文稿正面朝上放置到文稿托盘内，将文稿的顶边与文稿托盘的后侧对齐。请按[开始]键。



➡ 送入文稿并在计数器显示上显示文稿页数。

- 3** 计数结束时，请按[只计数(Count Only)]键取消只计数模式。
要清除计数器显示上的数字，按[只计数]键，然后按住[停止]键至少两秒钟。
(参阅第15页)



注释

可以使用只计数模式计算文稿的数量并作“验证扫描”(对比计算的文稿数量检查已扫描的文稿数量)。有关验证扫描的详细资料，请参阅“ISIS/TWAIN驱动程序帮助”。

使用批次码表

批次码表是使用特殊样式打印的用于在不中断扫描的情况下分隔文件的表单。扫描仪可以识别这些表单上的样式，表单上的样式可以分隔文件。

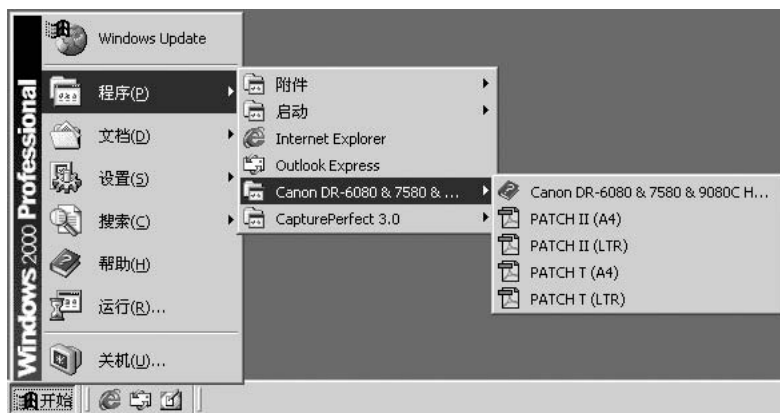


注释

- 使用批次码表时请参阅“ISIS/TWAIN驱动程序帮助”。
- 仅当使用的扫描应用程序支持文件分隔功能时，批次码表才能被启用。

◆ 批次码表

批次码表是PDF(可移植文档格式)数据。有四种类型的批次码表：[PATCH II (A4)]、[PATCH II (LTR)]、[PATCH T (A4)]和[PATCH T(LTR)]。单击Windows中的[开始]按钮，然后单击[程序]-[Canon DR-6080 & 7580 & 9080C]-[PATCH X(XX)]，并使用打印的文档。



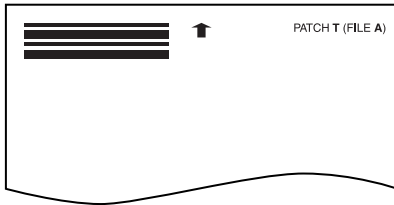
注释

需要CapturePerfect或能打开PDF(可移植文档格式)文件的应用程序。

◆ 批次码样式的类型

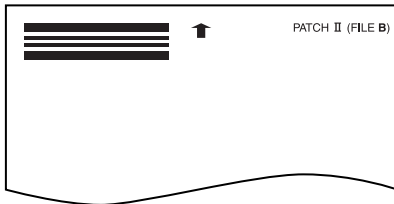
共有两种批次码样式(如下所示)。样式不同，结果也有所不同。

● PATCH T (FILE A)



此表单被识别时，表单后面的文稿被存为单独的文件。

● PATCH II (FILE B)



此表单被识别时，即使批次码识别设置程序没有设置将表单存储为图像，表单后面的文件也将被分隔，并将此表单存储为图像。

◆ 如何使用批次码表

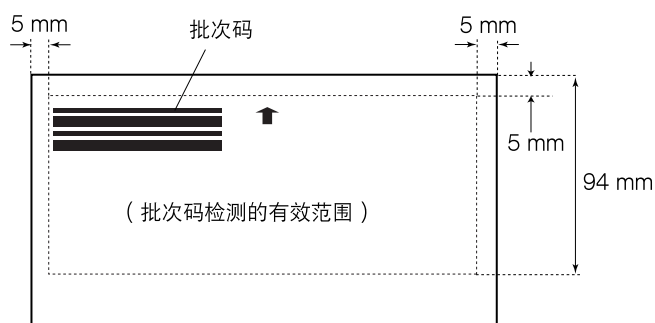
1 在打印机上打印批次码表。在如下尺寸的纸张上打印批次码表数据：

- 在A4尺寸的纸张上打印[PATCH II (A4)]和[PATCH T (A4)]。
- 在信纸尺寸的纸张上打印[PATCH II (LTR)]和[PATCH T (LTR)]。



注释

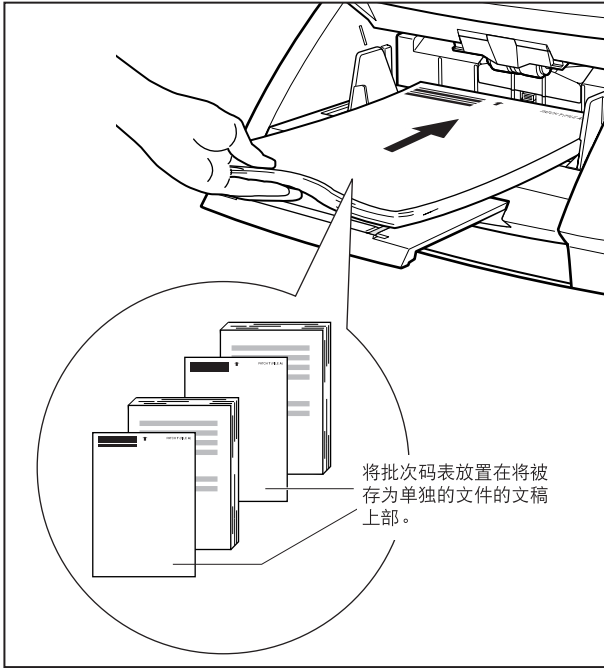
- 批次码样式只能在如下所示的有效范围内被检测到。复制批次码表时，请调整图像的位置以使其位于有效的检测范围内。



单位：毫米

- 复制批次码表时，使用与原批次码表相同尺寸和密度的纸张。复制的表单如果密度不够或太密，扫描仪可能无法正确识别它。
- 小心不要弄脏批次码表，特别是批次码的检测区域。不要弯曲或折皱批次码表。这会妨碍扫描仪识别表单。
- 扫描批次码表时，如果密度不够或太密，扫描仪可能无法正确识别它。

2 将批次码表放置在将被存为单独文件的文稿上部，然后扫描文稿。



3 设置扫描条件，然后开始扫描。

第5章

其他功能

本章介绍扫描仪的其他功能。

5.1 文稿检测功能	54
双张送入检测功能	54
歪斜检测功能	54
装订检测	55
5.2 用户模式中的设置	56
如何设置用户模式	58

5.1 文稿检测功能

扫描仪具有文稿检测功能，如果检测到文稿没有被正确送入扫描仪，将停止送入文稿。

双张送入检测功能

连续扫描文稿时，扫描仪会自动检测到同时送入的两页(双张送入)并显示错误代码，其含义为“双张送入检测”。

下面说明双张送入检测方法。在ISIS/TWAIN驱动程序设置屏幕中选择检测方法。

- **长度检测**
扫描仪以第一页文稿的长度作为标准长度，任何超过此长度50 mm或以上的页都被认为是双张送入。
- **超声波检测**
扫描仪检测到已送入的两页之间有差距，则认为是双张送入。



注释

- 文稿重叠超过50 mm时，超声波双张送入检测才会起作用。
- 上述检测方法可同时使用。
- 检测到双张送入时会显示错误代码，代码因检测方法的组合而异。有关详细信息，请参阅第75页的“显示错误代码时”。
- 只计数模式中的双张送入检测功能在用户模式设置中设置。有关详细信息请参阅第56页的“用户模式中的设置”。

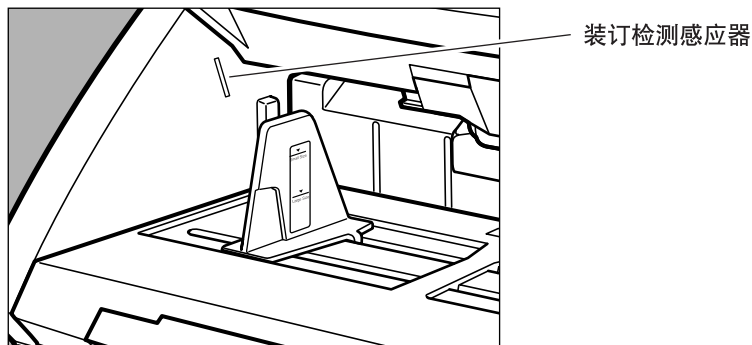
歪斜检测功能

如果长文稿歪斜，当文稿与送入通道或者与通道两边摩擦时可能会被撕裂。扫描仪具有“歪斜检测功能”，能够在歪斜文稿接触到送入通道边缘时检测出来。检测到歪斜文稿时，将显示错误代码，扫描仪停止扫描。

装订检测

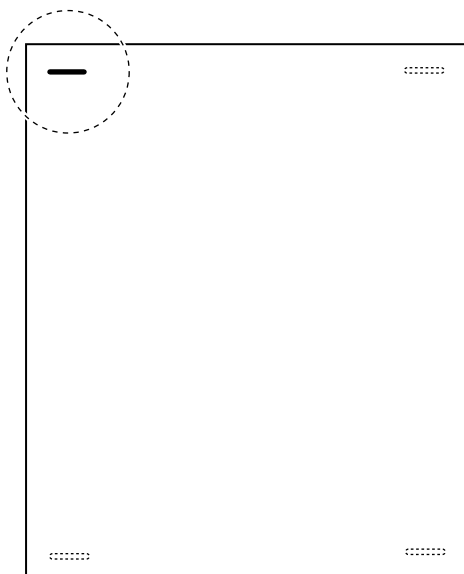
扫描仪送入槽的两边装有感应器，带有订书钉的文稿被抬高时，其会检测到送入错误。

可以在ISIS/TWAIN驱动程序设置屏幕上启用或禁用装订检测。



注释

- 由于文稿被抬高，装订检测器检测出四个角中一角装订的文稿。如果文稿抬得不够高，扫描仪将无法准确地检测出两角装订的文稿或A5 (148×210 mm) 尺寸或更小的文稿。



- 在用户模式设置中，可以设置装订检测的检测精度。有关用户模式的信息，请参阅第56页的“用户模式中的设置”。

5.2 用户模式中的设置

从下列设置中可以为扫描仪选择操作模式(用户模式)。

- 操作面板蜂鸣器设置

- U01-0 键盘操作过程中不发出蜂鸣声。
- U01-1 键盘操作过程中发出蜂鸣声(默认)。

- 只计数模式设置

- U02-0 在“只计数”模式下不使用背书器(默认)。
- U02-1 在“只计数”模式下使用背书器。

- 背书器印记模式设置

- U03-0 在帐单模式下使用背书器(默认)。
- U03-1 在A4模式下使用背书器。

- 只计数模式中的双张送入检测控制设置

- U04-0 在“只计数”模式下不检测双张送入(默认)。
- U04-1 在“只计数”模式下检测双张送入。

- 只计数模式中的装订检测设置

- U05-0 在“只计数”模式下不检测装订(默认)。
- U05-1 在“只计数”模式下检测装订。

- 装订检测精度设置

- U06-0 低精度装订检测。
- U06-1 中等精度装订检测(默认)。
- U06-2 高精度装订检测。

- 只计数模式中的印记器控制设置

- U07-0 在“只计数”模式下不使用印记器(默认)。
- U07-1 在“只计数”模式下使用印记器。

- 只计数模式中的歪斜检测控制设置

- U08-0 在“只计数”模式下不使用歪斜检测(默认)。
- U08-1 在“只计数”模式下使用歪斜检测。

- 节能模式设置

- U09-0 不进入节能模式。
- U09-1 十分钟无操作后进入节能模式(默认)。

● 扫描文稿长度设置

- U10-0 普通模式 文稿长度为432 mm或较短(默认)。
U10-1 长文稿模式 文稿长度为1,000 mm或较短。



注释

使用“超长”模式时应注意以下几点。

- 如果设置了“超长”模式，则当使用自动尺寸检测执行扫描时，处理速度可能会减慢。
- 使用“超长”模式时，如果歪斜地将长文稿放入文稿托盘中，则文稿在送入过程中会与送纸通道两侧摩擦，这样可能会损坏文稿。在文稿托盘中放置文稿时，务必使文稿平直。
- 使用“超长”模式时，如果稍后检测到卡纸，则会损坏文稿。务必注意避免卡纸。
- 在“超长”模式下执行扫描时，务必使用“手动送入”模式。

● SCSI传输速度设置

为SCSI接口设置最大同步传输速度。

U11-0: 5 Mbyte/sec

U11-1: 10 Mbyte/sec (First SCSI)

U11-2: 20 Mbyte/sec (Ultra SCSI) (默认)

当输出速度被设置为[20 Mbyte/sec]时，如果扫描仪工作不正常，则将传输速度降至[10 Mbyte/sec]或[5 Mbyte/sec]。



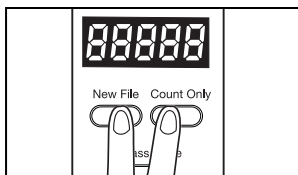
重要事项

如果改变SCSI传输速度设置，则关闭扫描仪，然后重新打开电源。

如何设置用户模式

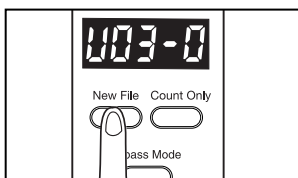
使用以下步骤设置用户模式。

- 1 同时按[新文件(New File)]键和[只计数(Count Only)]键。

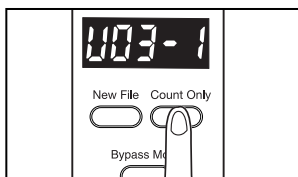


⇒ [新文件(New File)]键和[只计数(Count Only)]键闪烁，计数器显示用户模式。

- 2 按[新文件(New File)]键，然后选择用户模式(U01至U11)。



- 3 按[只计数(Count Only)]键选择模式(仅最后一位数字)。



- 4 设置完成时按[停止]键。

⇒ 设置所选模式，计数器返回到页数显示。

第6章

故障排除

本章介绍DR-7580/9080C可能发生的故障以及如何排除故障。

6.1 扫描仪未被识别时	60
SCSI连接	60
USB连接	61
6.2 清除卡纸	62
在送纸组件中卡纸	62
在出纸部分中卡纸	65
6.3 送纸故障	67
6.4 扫描图像不正常时	68
6.5 显示错误代码时	69

6.1

扫描仪未被识别时

下面介绍可能导致计算机无法识别扫描仪的原因。请根据不同原因采取下列相应的步骤解决问题。

SCSI连接

原因 扫描仪连接不正确。

解决方法 按照正确的方法连接SCSI电缆线到扫描仪。

原因 SCSI卡无法被正确识别。

解决方法 参照SCSI卡手册正确连接SCSI卡。另外，请根据计算机上的操作系统检查以下项目。

<Windows 98和Windows Me>

单击[开始]-[设置]-[控制面板]-[系统]，然后打开[设备管理器]并检查“SCSI控制器”上是否显示“x”或“!”。如果能看到两者之一，请参阅SCSI卡操作员手册重新设置SCSI卡。

<Windows NT 4.0 Workstation>

单击[开始]-[设置]-[控制面板]，然后打开[SCSI适配器]，查看SCSI卡是否被正确识别。如果没有正确识别，请参阅SCSI卡操作员手册重新设置SCSI卡。

<Windows 2000 Professional>

单击[开始]-[设置]-[控制面板]-[系统]-[硬件]，然后打开[设备管理器]并检查“SCSI控制器”上是否显示“x”或“!”。如果能看到两者之一，请参阅SCSI卡操作员手册重新设置SCSI卡。

<Windows XP>

单击[开始]-[控制面板]-[性能与维护]-[系统]-[硬件]，然后打开[设备管理器]并检查“SCSI控制器”上是否显示“x”或“!”。如果能看到两者之一，请参阅SCSI卡操作员手册重新设置SCSI卡。

原因	其它SCSI设备使用了相同的SCSI ID。
解决方法	检查所有已连接的SCSI设备的SCSI ID，并且确保两个或多个设备没有设置相同的SCSI ID。如果设置了相同的SCSI ID，请重新设置这些设备的SCSI ID。

原因	终结器连接不正确。
解决方法	将终结器连接到菊花链末端的最后一台SCSI设备上。如果SCSI设备有内置终结器功能，请启用终结器功能。

原因	扫描仪在计算机打开之后打开。
解决方法	关闭计算机和扫描仪。然后先打开扫描仪，再打开计算机。

原因	扫描仪关闭。
解决方法	关闭计算机。然后先打开扫描仪，再打开计算机。

原因	扫描仪的电源线未与扫描仪或AC电源插座相连。
解决方法	关闭计算机，并正确连接扫描仪的电源线。然后先打开扫描仪，再打开计算机。

原因	扫描仪不支持此SCSI卡。
解决方法	更换一个兼容驱动应用程序的SCSI卡。(参阅第18页)

USB连接

原因	扫描仪连接不正确。
解决方法	使用支持USB 2.0的电缆线正确地连接扫描仪。

原因	扫描仪关闭。
解决方法	检查与计算机的连接，然后打开扫描仪。

原因	USB 2.0接口卡不支持扫描仪。
解决方法	拆下USB 集线器。

6.2 清除卡纸

如果扫描中途停止或计数器显示上显示“PXX”，可能已卡纸。按照以下步骤清除DR-7580/9080C内被卡纸张。



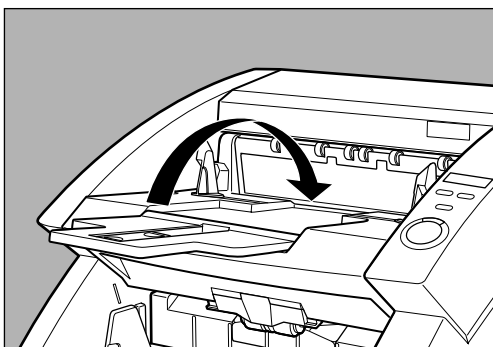
注意

- 清除卡纸时务必小心。您可能因意外而受伤。例如，纸张边缘可能会割破您的手指，或者可能损坏文稿。
- 清除所有被卡纸张。留在扫描仪内的纸片可能会被再次吸入扫描仪内，造成再次卡纸或故障。
- 打开或关闭扫描仪上部时，注意不要夹着您的手指。

在送纸组件中卡纸

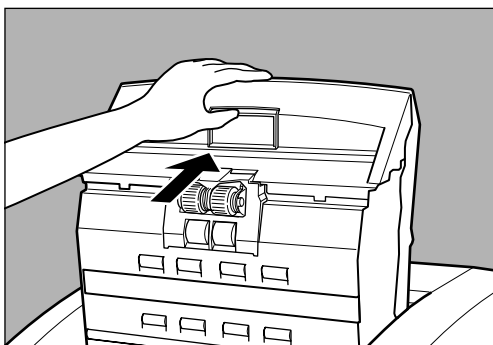
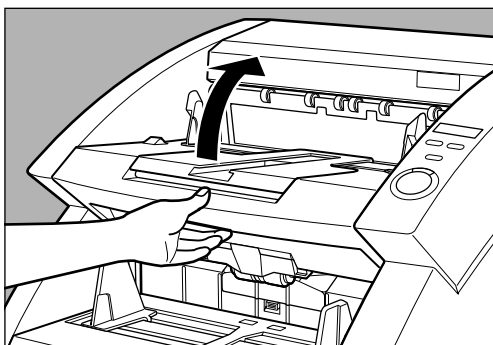
1 从文稿托盘和弹出托盘中取出文稿。

2 如果文稿弹出托盘扩展架打开着，则将其关上。

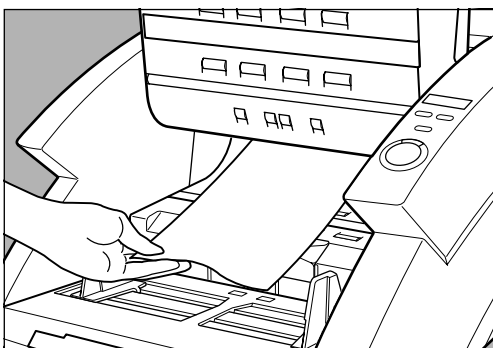


3 打开扫描仪上部。

按打开/关闭按钮，轻缓地提起扫描仪上部，直到它不能再上提并锁定在打开位置。

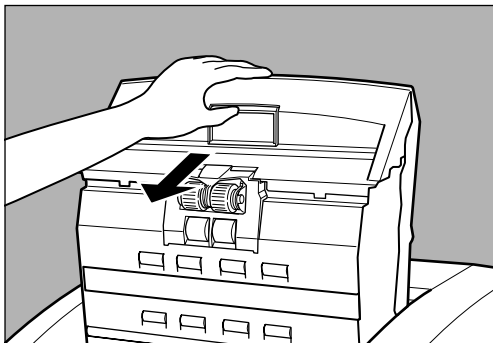


4 从扫描仪内清除被卡纸张。



5 小心关闭扫描仪上部。

不要强力拉下扫描仪上部。这样做可能会损坏扫描仪。



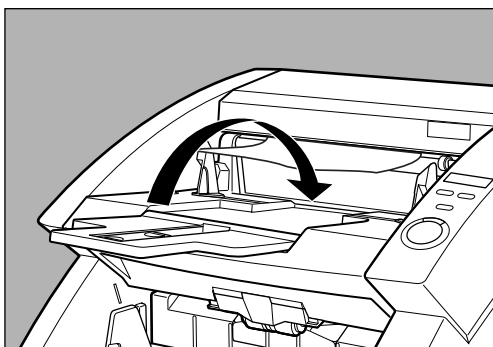
6 用力按下扫描仪上部的两边，将它关闭。

如果只按下扫描仪上部的一边，另一边将不会完全关闭。确保您听到扫描仪上部咔嗒入位的声音。

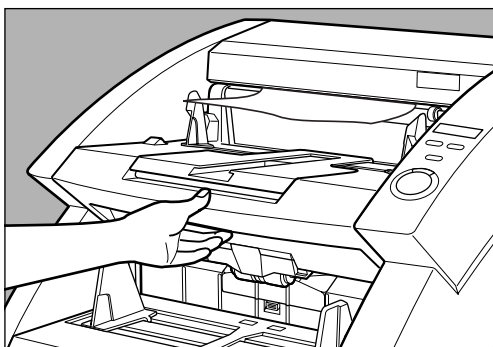


在出纸部分中卡纸

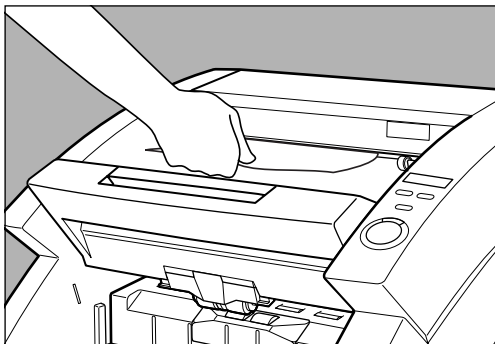
- 1 从文稿托盘或文稿弹出托盘中取出文稿。
- 2 如果文稿弹出托盘扩展架打开着，则将其关上。



- 3 轻缓地提起扫描仪上部。

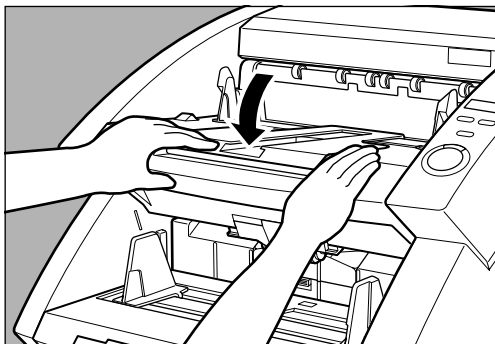


4 清除出纸部分任何被卡纸张。



5 用力按下扫描仪上部的两边，将它关闭。

如果只按下扫描仪上部的一边，另一边将不会完全关闭。确保您听到扫描仪上部咔嗒入位的声音。



6.3 送纸故障

如果文稿送入不正确，或检测功能不能顺利工作，则按照下述步骤解决问题。

<p>情况</p> <p>原因和解决方法</p>	<p>发生卡纸。</p> <ul style="list-style-type: none"> • 检查文稿，看文稿尺寸和厚度是否在扫描仪支持的范围内，以及文稿纸张的质量是否适当。 有关处理文稿的注意事项，请参阅第38页的“文稿”。 • 文稿滑动可能造成送纸错误发生。 在“无分页(手动)”模式下每次扫描一张纸。(参阅第46页) • 扫描仪内的脏污或磨损滚轴造成卡纸。 如果脏污，请清洁滚轴。(参阅第75页)磨损的滚轴必须更换。联系您的客户服务部门。
<p>情况</p> <p>原因和解决方法</p>	<p>文稿托盘没有升起却发出“噼啪”声。</p> <p>由于文稿存放环境(例如非常潮湿的地点)的影响，装载文稿的重量有时会增加。这种情况下，即使堆叠纸张的页数没有超过最大值，纸张重量也会超过允许的最大堆叠重量。有时这会使文稿托盘无法升起。减少文稿托盘上放置的文稿页数，然后重新扫描文稿。</p>
<p>情况</p> <p>原因和解决方法</p>	<p>即使文稿没有双张送入，也出现双张送入错误(双张送入的错误检测)。</p> <p>如果复制批次码表的纸张尺寸不同于使用批次码表时扫描文稿的尺寸，扫描仪会将其错误地判断为双张送入，所以出现这种错误。这种情况下，关闭双张送入检测，然后重新扫描文稿。或者将批次码表复制在与文稿尺寸相同的纸上，然后使用该复制件。</p>
<p>情况</p> <p>原因和解决方法</p>	<p>文稿脏污时(安装有印记器选配件)。</p> <p>这是因为墨迹粘在印记器内导板的孔上。用棉签清洁这些孔。</p>

6.4 扫描图像不正常时

如果扫描的图像出现问题(图像不清晰或带有条纹)，可能是由下面某种原因造成的。检查以下项目并采取适当的措施。

- **扫描玻璃或扫描仪内滚轴脏污。**
如果扫描玻璃或扫描仪内滚轴脏污，则脏污会出现在扫描的图像上。
→ 清洁扫描玻璃及滚轴。有关详细资料，请参阅第74页的“日常清洁”。
- **扫描条件不适当。**
扫描条件设置不适当时，扫描的图像会不清晰或显得暗淡。
→ 检查亮度和其它扫描仪设置。
如果扫描的图像模糊或者文稿根本未被扫描，可能是因为亮度设置太高。
如果扫描的图像显得暗淡，可能是因为亮度设置太低。
另外，请检查驱动程序和应用程序上的设置。
- **驱动程序或应用程序运行不正确。**
即使调整扫描条件，文稿仍不能正确扫描，则可能是因为驱动程序或应用程序没有正确运行。
→ 重新安装驱动程序或应用程序。
有关如何安装驱动程序的详细资料，请参阅轻松入门指南。
有关如何安装应用程序的详细资料，请参阅所用应用程序的说明手册。
- **其它原因**
即使计算机能正确识别扫描仪，驱动程序和应用程序都安装正确，可能仍然无法正确地扫描。可能是由于接口卡不兼容。请使用推荐的接口卡。

如果以上方法仍未能解决问题，请联系客户服务部门。

6.5 显示错误代码时

扫描仪本机发生故障或出现送纸错误或弹出错误等问题时，操作面板的计数器显示上出现错误代码。

以下介绍计数器显示上出现的错误代码以及如何修正错误。

错误代码	A01
原因	文档没有正确送入。
解决方法	请按[停止]键，重新设置计数器。将文稿放回文稿托盘，再次扫描文稿。
错误代码	C01
原因	扫描仪上部被打开。
解决方法	关闭扫描仪上部。
错误代码	C02
原因	印记器盖被打开(安装有印记器选配件)。
解决方法	关闭印记器盖。
错误代码	C03
原因	扫描仪上部和印记器盖都被打开(安装有印记器选配件)。
解决方法	关闭扫描仪上部和印记器盖。
错误代码	C04
原因	背书器ED600盖被打开(安装有背书器选配件ED600)。
解决方法	关闭背书器ED600盖。
错误代码	C05
原因	扫描仪上部和背书器ED600盖都被打开(安装有背书器选配件ED600)。
解决方法	关闭扫描仪上部和背书器ED600盖。
错误代码	C06
原因	印记器盖和背书器ED600盖都被打开(安装有印记器选配件和背书器选配件ED600)。
解决方法	关闭印记器盖和背书器ED600盖。

错误代码	C07
原因	扫描仪上部、印记器盖和背书器ED600盖都被打开(安装有印记器选配件和背书器选配件ED600)。
解决方法	关闭所有盖。
错误代码	d02
原因	通过文稿长度检测到双张送入。
解决方法	对照扫描的图像检查文稿，然后重新扫描文稿。
错误代码	d04
原因	通过超声波检测到双张送入。
解决方法	对照扫描的图像检查文稿，然后重新扫描文稿。
错误代码	d06
原因	通过文稿长度和超声波检测到双张送入。
解决方法	对照扫描的图像检查文稿，然后重新扫描文稿。
错误代码	Exx(请求服务错误)
原因	扫描仪内部错误
解决方法	必须请维修工程师修理扫描仪。关闭电源，联系客户服务部门，并告知他们错误代码。
错误代码	H01
原因	印记器选配件的墨盒未正确安装。
解决方法	正确安装印记器墨盒。
错误代码	J01
原因	检测到装订，文稿传输停止。
解决方法	打开扫描仪上部移除文稿。检查文稿是否正确扫描，然后重新扫描文稿。
错误代码	J02
原因	检测到装订，文稿送入停止。
解决方法	打开扫描仪上部移除文稿。检查文稿是否正确扫描，然后重新扫描文稿。

错误代码	J18
原因	检测到歪斜文稿，文稿送入停止。
解决方法	打开扫描仪上部移除文稿。检查文稿是否正确扫描，然后重新扫描文稿。

错误代码	P00
原因	电源打开时或扫描仪上部打开时，扫描仪中检测到文稿。
解决方法	移除留在扫描仪中的文稿。(参阅第62页)

错误代码	P02
原因	检测到文稿比设定的文稿长。
解决方法	打开扫描仪上部移除文稿。检查文稿是否正确扫描，然后重新扫描文稿。

错误代码	P03
原因	检测到文稿比设定的文稿短。
解决方法	打开扫描仪上部移除文稿。检查文稿是否正确扫描，然后重新扫描文稿。

错误代码	P30
原因	背书器ED600卡纸
解决方法	按照背书器ED600使用说明中的说明，清除选配的背书器ED600内的卡纸。

错误代码	U01
原因	要扫描的文稿页数超过验证扫描中设置的页数。
解决方法	计算页数时，可能送入了两页或多页。请按[停止]键，将计数器重设为“0”。检查页数，看是否计算了所有文稿页，然后重新扫描文稿。

错误代码	U02
原因	已扫描的文稿页数少于验证扫描中设置的页数。
解决方法	扫描文稿时，可能送入了两页或多页。请按[停止]键，将计数器重设为“0”。检查扫描的图像数和文稿页数，看是否正确扫描了所有文稿页，然后重新扫描文稿。

第7章

日常清洁

本章介绍扫描仪的日常清洁。

7.1 日常清洁	74
清洁主机	74
清洁文稿检测感应器	75
清洁扫描玻璃及滚轴	75
清洁遮光板	79
清洁导向板(使用印记器时)	81
清洁墨水喷嘴(使用印记器时)	81
电源插座	81
7.2 更换滚轴	82
何时更换滚轴	82
重新设置计数器	83
安装和取下滚轴	85

7.1 日常清洁

要确保高品质的图像扫描，请按照下述方法定期清洁DR-7580/9080C。

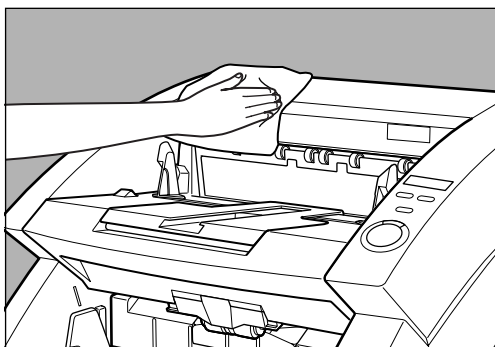


注意

- 在清洁扫描仪之前，请先关闭扫描仪和计算机，并从电源插座拔下电源线。否则可能造成触电。
- 严禁使用酒精、苯或涂料稀释剂等任何种类的有机溶剂清洁扫描仪。否则可能造成火灾和触电，或引起本机外部变形或变色。
- 严禁用水或中性洗涤剂直接喷洒扫描玻璃。喷洒液会渗到玻璃下并沾污内部光源和透镜。

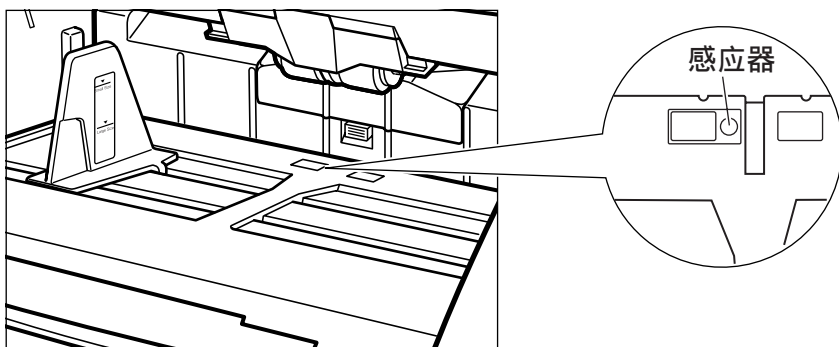
清洁主机

用清洁布轻轻蘸水或中性洗涤剂，拧干后擦拭扫描仪。然后用清洁的干布擦拭。



清洁文稿检测感应器

感应器上堆积的灰尘和纸屑将导致错误识别。定期清洁感应器，这样灰尘和纸屑就不会堆积在感应器上。



清洁扫描玻璃及滚轴

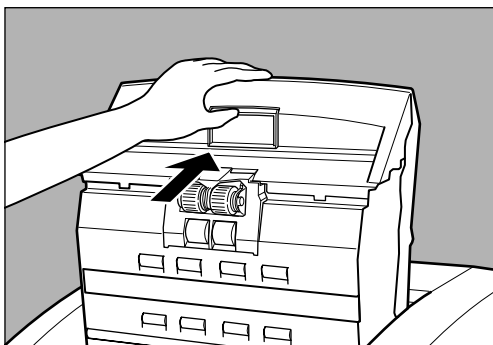
扫描的图像中出现条纹或扫描的文稿上出现污点有可能是由扫描玻璃或滚轴上的污点造成。定期清洁扫描玻璃和滚轴。

1 按电源开关关闭扫描仪，并从电源插座拔下电源线。

2 如果文稿弹出托盘扩展架打开着，则将其关上。

3 打开扫描仪上部。

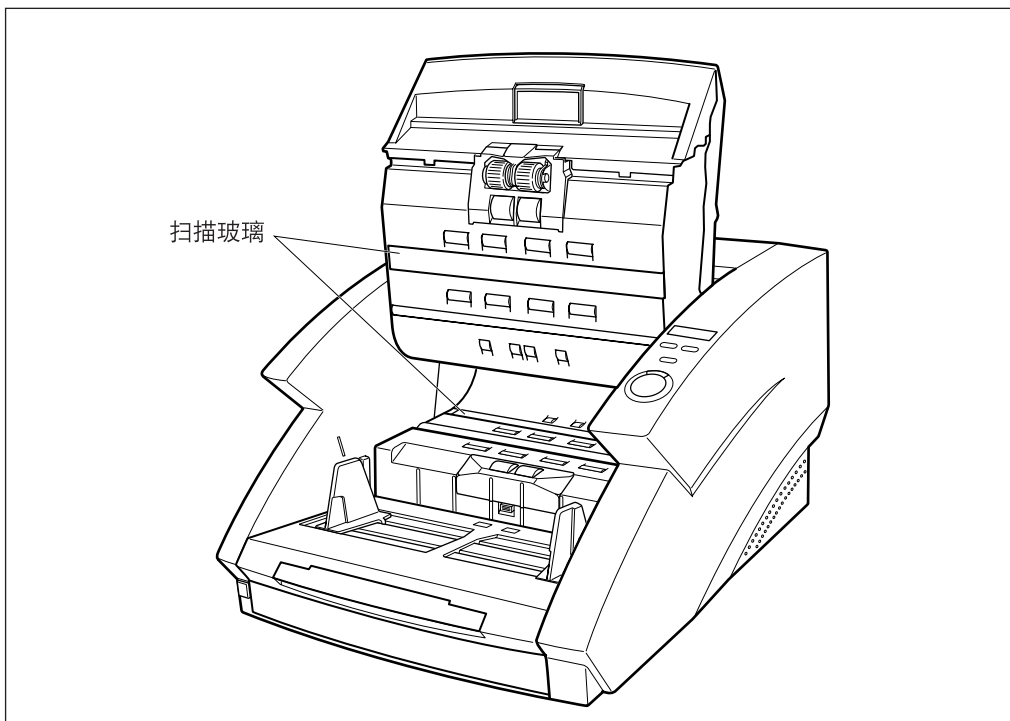
按打开/关闭按钮，轻缓地提起扫描仪上部，直到它不能再上提并锁定在打开位置。



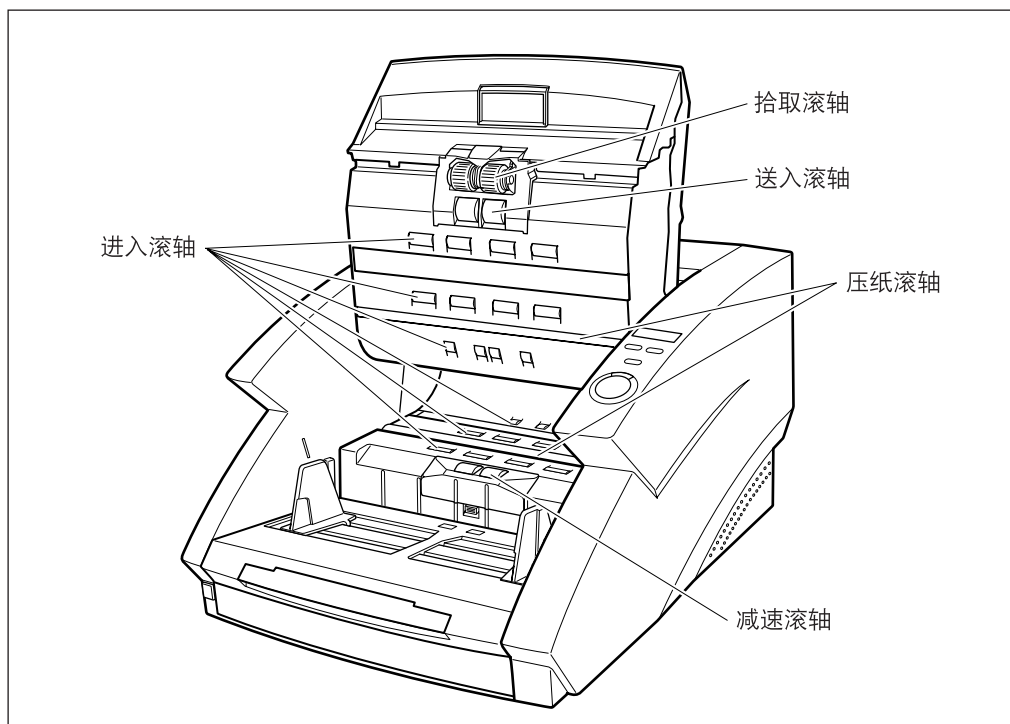
4 用一块干净的软布擦拭扫描玻璃。 务必清洁上面和下面的两块扫描玻璃。



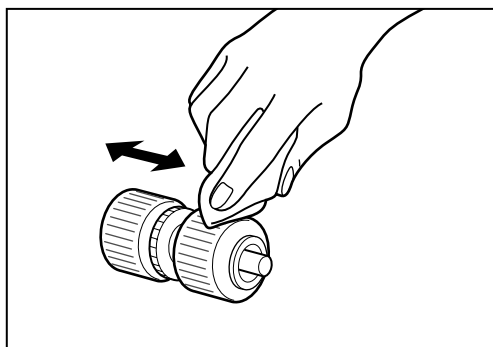
严禁用水或中性洗涤剂直接喷洒扫描玻璃。喷洒液会渗到玻璃下并沾污内部光源和透镜。



- 5** 用清洁布蘸水，拧干后擦拭滚轴。
滚轴所在位置如下图所示。

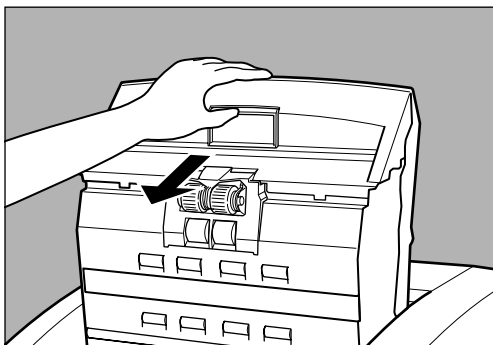


- 6** 取下拾取滚轴、减速滚轴和送入滚轴。(请参阅第85页的“安装和取下滚轴”)
- 7** 用一块已完全拧干的湿布擦拭滚轴。



8 更换取下的滚轴。(请参阅第85页的“安装和取下滚轴”)

9 小心关闭扫描仪上部。



10 用力按下扫描仪上部的两边，将它关闭。

如果只按下扫描仪上部的一边，另一边将不会完全关闭。确保您听到扫描仪上部咔嗒入位的声音。



重要事项

尽管已经清洁过滚轴，但仍经常发生卡纸或双张送入(送入两张或多张文稿页)，则可能是由滚轴摩擦造成的。这种情况下，请更换滚轴。请联系客户服务部门。

清洁遮光板

如果扫描的图像在清洁了滚轴后仍然不清晰，那么可能是扫描仪内的遮光板脏了。这种情况下，请清洁遮光板。

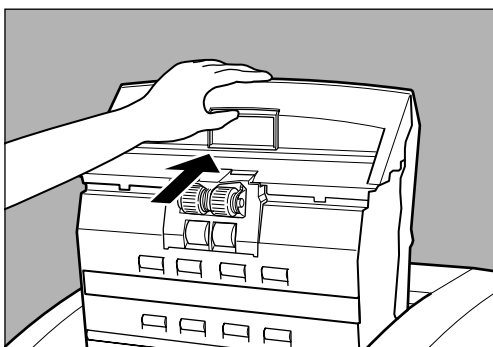


注意

清洁遮光板时，扫描仪电源是打开的，所以要非常小心。

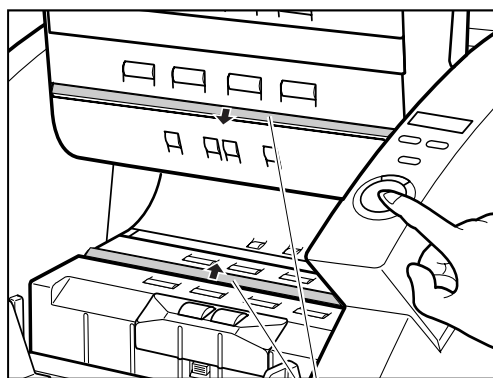
1 打开扫描仪上部。

按打开/关闭按钮，轻缓地提起扫描仪上部，直到它不能再上提并锁定在打开位置。



2 请按[开始]键。

遮光板会从压纸滚轴上面出来。

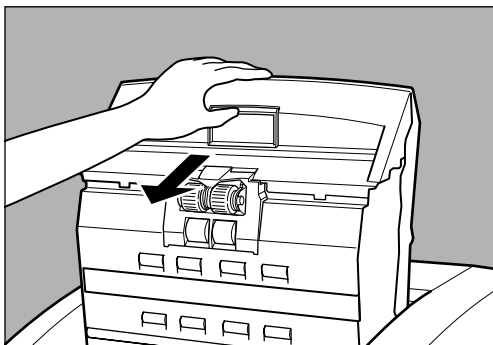


遮光板

3 用清洁布蘸水拧干后，擦拭遮光板。

4 请按[停止]键。
遮光板缩回。

5 小心关闭扫描仪上部。



6 用力按下扫描仪上部的两边，将它关闭。

如果只按下扫描仪上部的一边，另一边将不会完全关闭。确保您听到扫描仪上部咔嚓入位的声音。

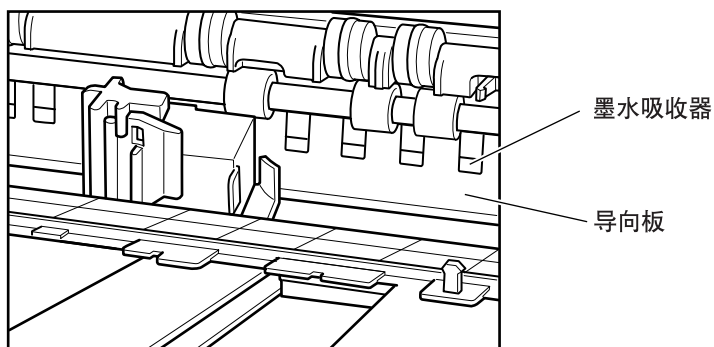


重要事项

如果清洁了遮光板后图像仍没有变化，请联系客户服务部门。

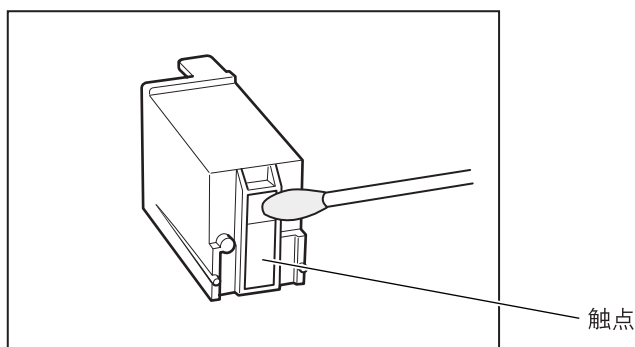
清洁导向板(使用印记器时)

扫描文稿时，堆积在印记器选配件内部的导向板上的墨迹可能沾污文稿。用软布蘸水或中性洗涤剂，拧干后清除墨迹，然后用干布完全擦干导向板。



清洁墨水喷嘴(使用印记器时)

堆积在墨水喷嘴周围的墨迹可能沾污文稿或造成文字不清晰。定期取下墨水喷嘴并用棉签清洁。



清洁墨水喷嘴时不要碰到触点。否则，可能造成打印错误。

电源插座

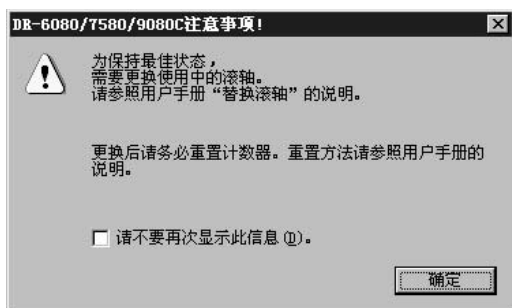
如果长期将电源插头与电源插座连接，电源插座上可能会堆积灰尘，导致火灾或触电，请定期清洁插座。

7.2 更换滚轴

送入滚轴(拾取滚轴、送入滚轴和减速滚轴)是消耗品。定期更换送入滚轴以保证扫描质量。

何时更换滚轴

如果扫描的文稿总数超过250,000张,重新启动计算机时会显示更换滚轴的信息。这种情况下,请购买更换滚轴工具包并更换送入滚轴(拾取滚轴、送入滚轴和减速滚轴)。

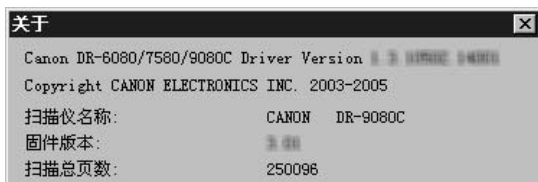


务必在更换送入滚轴之后重新设置计数器。



重要事项

- Windows NT不支持显示更换滚轴信息的功能。要确认扫描的总数,检查ISIS/TWAIN驱动程序中“关于”对话框中“扫描总页数”,如果显示大约250,000次扫描时,就要更换送入滚轴。

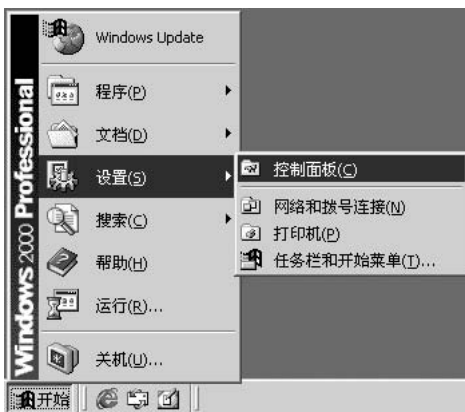


- 有关更换滚轴工具包(拾取滚轴、送入滚轴和减速滚轴)的信息,请联系商品经销代理。

重新设置计数器

更换送入滚轴后，按以下步骤重新设置计数器。

1 单击[开始]按钮，然后单击[设置]-[控制面板]。



2 双击[扫描仪与数字相机]图标。



注释

- Windows NT不显示[扫描仪与数字相机]图标。
- 屏幕显示对话框根据您所使用的Windows操作系统不同而有所区别。

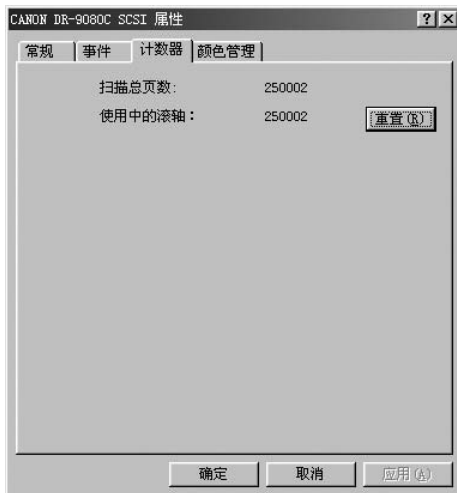
3 选择所使用的扫描仪，单击[属性]按钮。



4 单击[计数器]选项卡。



5 单击[重置]按钮，确认是否重新设置[使用中的滚轴]为“0”。



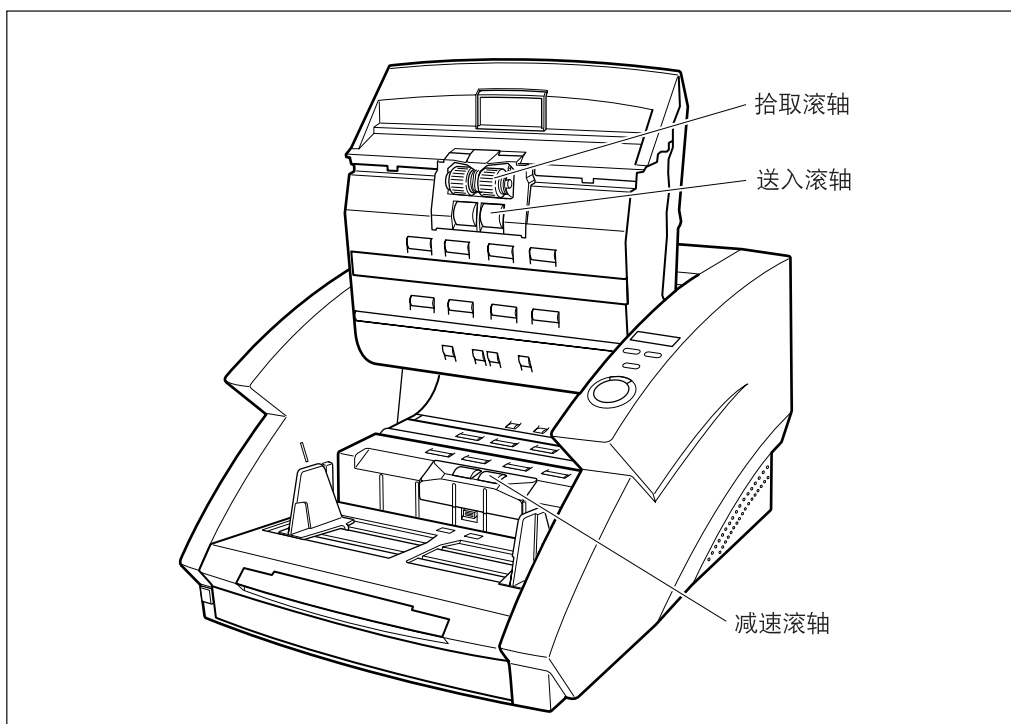
安装和取下滚轴

需要清洁或更换拾取滚轴、送入滚轴和减速滚轴时，按照下面所示的步骤取下和安装滚轴。



注意

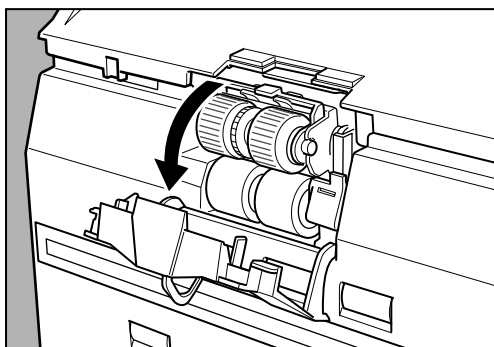
- 取下或安装滚轴时，关闭扫描仪电源，并从电源插座拔下电源线。保持电源打开可能导致电击。
- 取下或更换滚轴时，小心不要用力过大。强行将滚轴入位可能损坏滚轴。



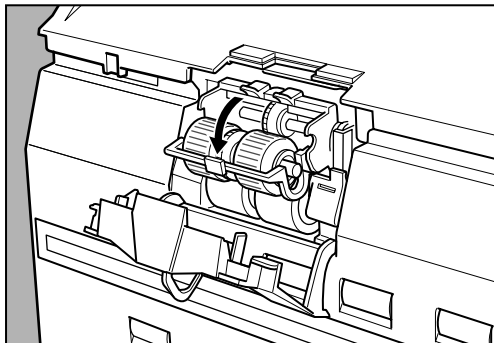
◆ 安装和取下拾取滚轴

1 打开扫描仪上部。

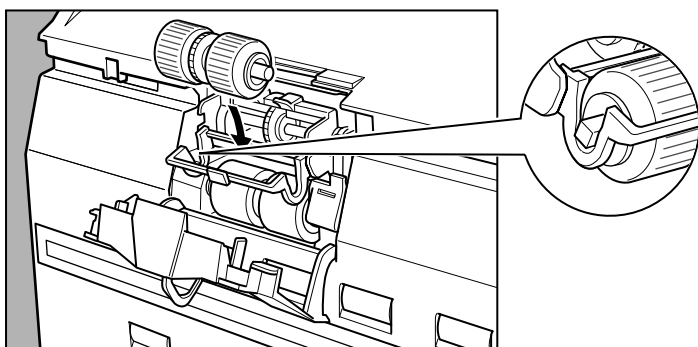
2 打开滚轴盖。



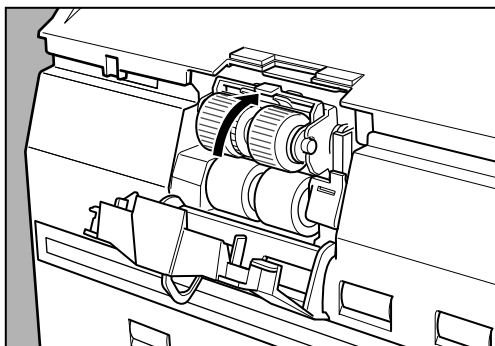
3 打开滚轴固定器，取下拾取滚轴。



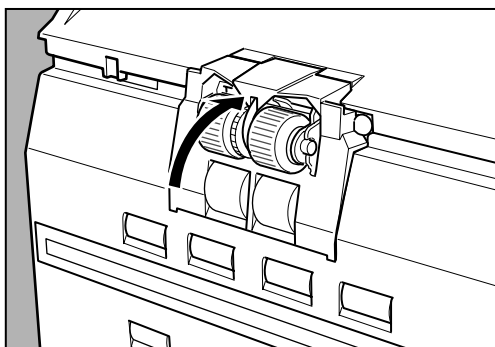
4 将拾取滚轴的方轴放在左边，插入新的拾取滚轴。



5 用力关闭滚轴固定器直到听到“咔嗒”的声音。



6 用力关闭滚轴盖直到听到“咔嗒”的声音。



7 小心关闭扫描仪上部。

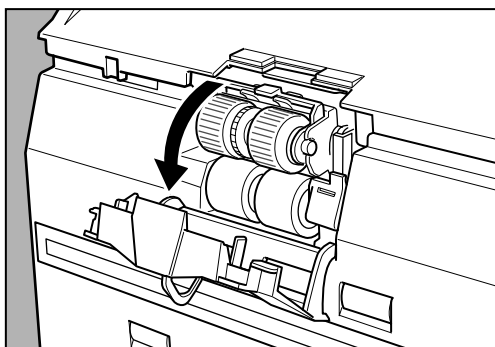


如果滚轴固定器和滚轴盖没有紧密关闭，将会导致送入错误。始终确保滚轴固定器和滚轴盖已关闭。

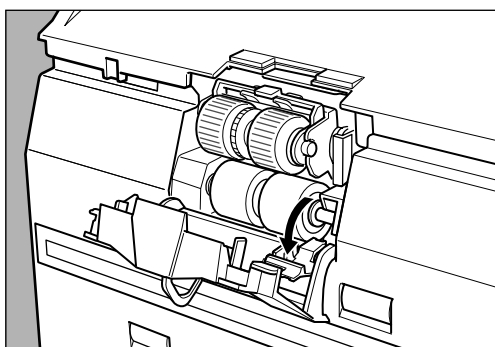
◆ 安装和取下送入滚轴

1 打开扫描仪上部。

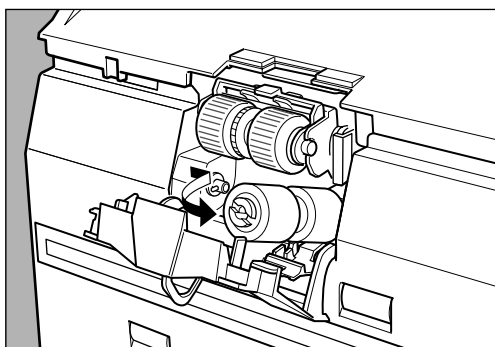
2 打开滚轴盖。



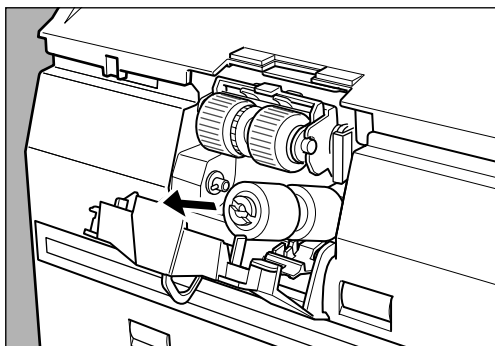
3 将锁定送入滚轴拉杆朝您所在方向拉入适当位置。



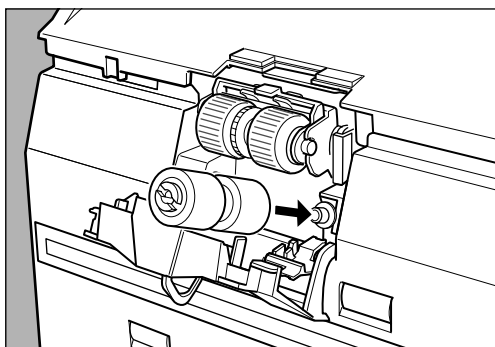
4 向右滑动送入滚轴，然后朝您所在方向拉。



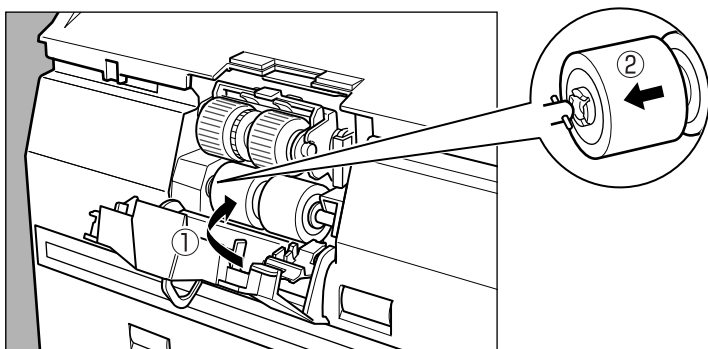
5 取下送入滚轴。



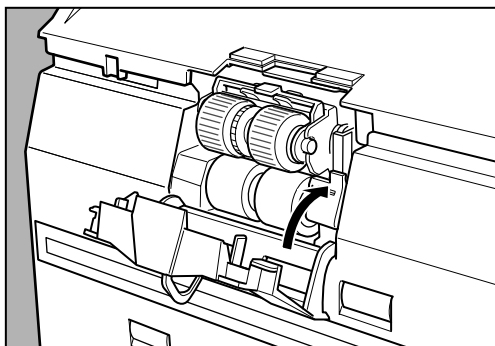
6 将新送入滚轴放在销上。



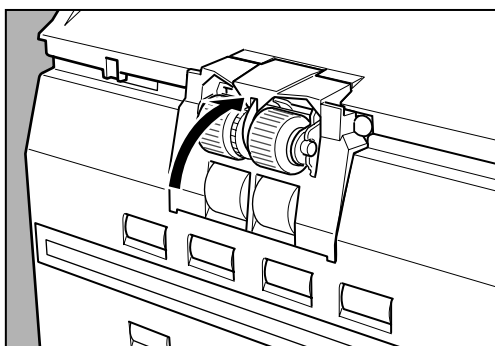
7 将送入滚轴放入适当位置(①)，把滚轴的轴上凹槽对准扫描仪上的轴(②)。



8 锁定拉杆。



9 用力关闭滚轴盖直到听到“咔嗒”的声音。



10 小心关闭扫描仪上部。



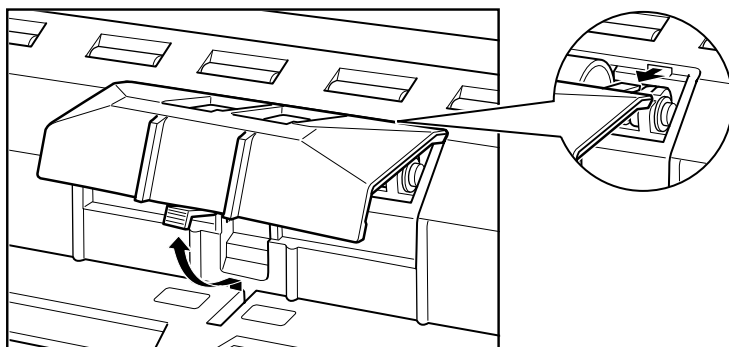
重要事项

如果滚轴盖没有紧密关闭，将会导致送入错误。始终确保滚轴盖已关闭。

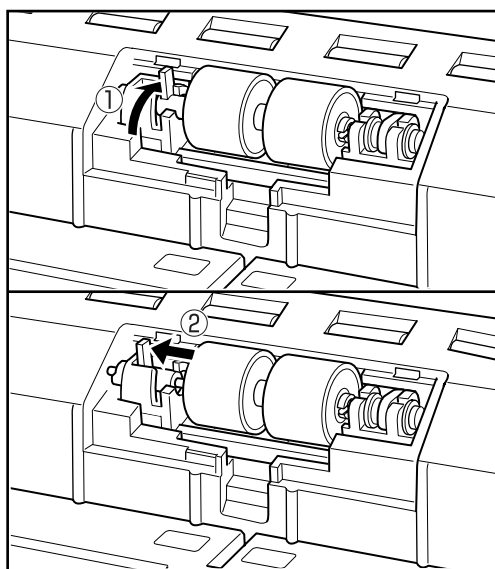
◆ 安装和取下减速滚轴

1 打开扫描仪上部。

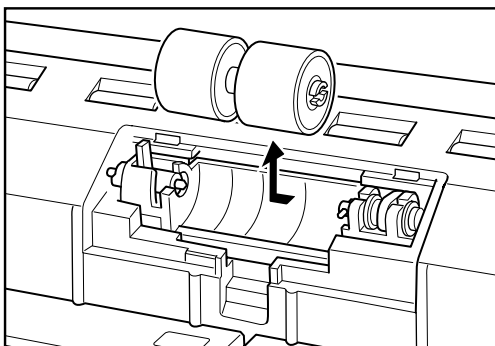
2 朝上扳挂钩，并取下滚轴盖。



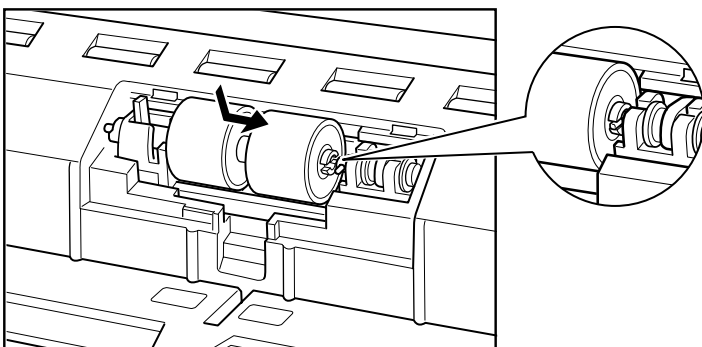
3 提起滚轴钳杆(①)并向左滑动(②)。



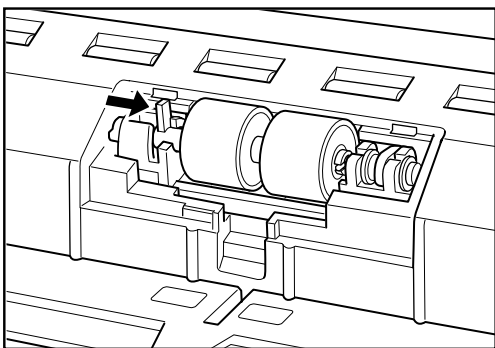
4 向左移动减速滚轴，并取下。



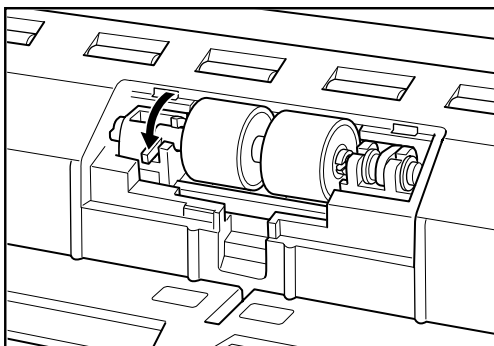
5 将新减速滚轴放入适当位置，把滚轴的轴上凹槽对准扫描仪上的轴。



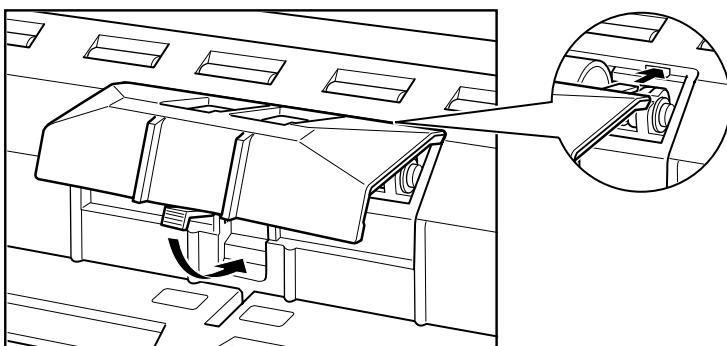
6 将滚轴钳杆滑向右边，将其推入减速滚轴孔中。



7 朝您所在方向拉杆，将减速滚轴锁定在适当位置。



8 放回滚轴盖。



9 小心关闭扫描仪上部。



注意

- 确保挂钩已完全钩住，且滚轴盖没有松脱。如果滚轴盖松脱，文稿托盘会碰到滚轴盖，导致扫描仪工作不正常。
- 严禁使用酒精、苯或涂料稀释剂等任何种类的有机溶剂清洁扫描仪。否则可能造成火灾和触电，或引起扫描仪外部变形或变色。

规格

扫描仪规格

类型	桌面送纸型			
文稿尺寸	宽度:	55 至 305 mm		
	长度:	70 至 432 mm		
		70 至 1,000 mm (长文稿模式)		
	厚度:	0.06 至 0.15 mm (自动送入) 0.05 至 0.3 mm (手动送入)		
	重量:	52 至 128 g/m ² (自动送入) 42 至 255 g/m ² (手动送入)		
文稿送入	半自动/自动/手动(无分页模式)			
扫描方法	接触图像感应器(CMOS)			
光源	三色(RGB)单行LED			
扫描面	单面/双面			
扫描模式				
	DR-7580	黑白, 文本增强, 错误扩散, 256级灰度		
	DR-9080C	黑白, 文本增强, 错误扩散, 256级灰度, 24位彩色, 24位平滑彩色		
扫描分辨率 (主要扫描线×次要扫描线)	600×600dpi/400×400dpi/300×300dpi/ 240×240dpi/200×200dpi/150×150dpi/ 100×100dpi			
扫描速度(最大)				
			DR-9080C	DR-7580
黑白	单面	200×200 dpi	90 ppm	75 ppm
		300×300 dpi	90 ppm	75 ppm
	双面	200×200 dpi	180 ipm	150 ipm
		300×300 dpi	180 ipm	150 ipm
256级灰度	单面	200×200 dpi	90 ppm	75 ppm
		300×300 dpi	90 ppm	75 ppm
	双面	200×200 dpi	180 ipm	150 ipm
		300×300 dpi	180 ipm	150 ipm
24位彩色	单面	200×200 dpi	54 ppm	
		300×300 dpi	38 ppm	
	双面	200×200 dpi	92 ipm	
		300×300 dpi	64 ipm	
自动送入 容量	A4 (信纸) 或较小尺寸: 最大 500 张 (80g/m ²) 大于A4 (信纸): 最大 200 张 (80g/m ²)			
接口	SCSI III/高速 USB 2.0			
其他功能	自动纸张尺寸检测, 纸张厚度及双张送入检测, 装订检测, 歪斜检测, 除色, 只计数模式			

尺寸	312 mm (H)×460 mm (W)×525 mm (D)
重量	约 25 kg
电源要求	AC 220-240V (50/60 Hz), 0.6A (最大)
电源消耗	运行: 0.5 A 最大 待机: 低于 0.23 A
噪音	小于 70 dB
操作环境	温度: 10°C 至 32.5°C 湿度: 20% 到 80% 相对湿度

- 如果软件支持，则可以使用上述功能。
- 由于计算机性能和所使用软件方面的原因，可能无法使用这些功能。
- 如果扫描条件设置为双面扫描、彩色扫描或高密度(600 dpi)扫描，则无法扫描大文稿，如11" × 17"尺寸的纸张和A3尺寸的纸张。要扫描这些尺寸请更改扫描条件。

规格如有变动，恕不另行通知。

选配件

印记器	在扫描的文稿正面打印各种文本信息。
背书器	在扫描的文稿背面加署各种文本信息和一个六位数字。
硬计数器	对通过扫描仪送入的文稿页数计数。
条形码模块	可以由ISIS/TWAIN驱动程序识别条形码的附加软件。

- 使用背书器时，为了与背书器的打印速度相配，会降低扫描速度。
- 不包含印记器墨水盒。请购买Hewlett- Packard墨水盒。
- 有关选配产品的详细信息，请联系商品经销代理。

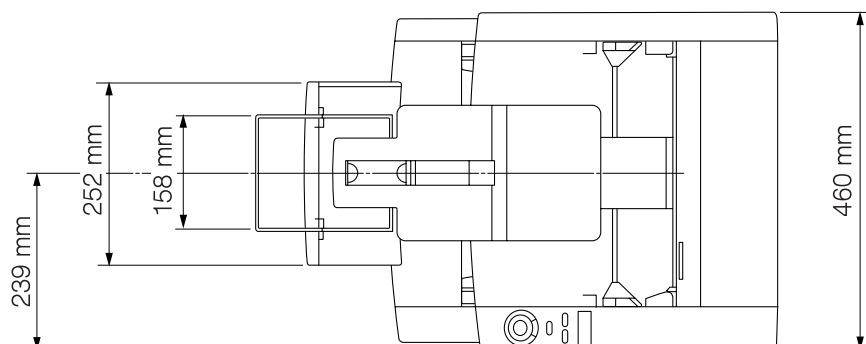
消耗品

更换滚轴工具包	此工具包用于更换送入滚轴。如果出现更换滚轴信息，请联系客户服务部门购买更换滚轴工具包。(请参阅第82页的“更换滚轴”)
---------	---

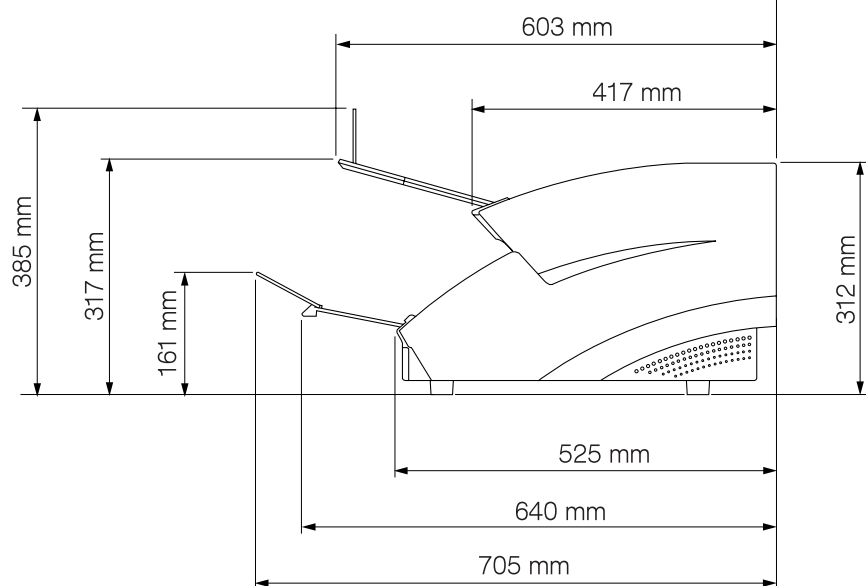
外部尺寸

单位：毫米

◆ 顶部视图



◆ 侧部视图



索引

- A -**
- 安装位置 8
- B -**
- 搬运 9
- 标准送入 41
- 部件名称 13
- C -**
- 操作环境 18
- 操作面板 13, 15
- CapturePerfect 30
- 如何使用CapturePerfect 32
- 错误代码 69
- D -**
- 打开电源 27
- 挡片 13, 25
- 导向板 81
- 电源开关 13, 27
- 电源线 23
- 电源线插座 14
- DIP开关 14
- DR-7580/9080C的特性 12
- G -**
- 关闭电源 28
- 关于电源 9
- 关于文稿 38
- 如何放置文稿 39
- 文稿类型 38
- 规格 94
- 故障排除 59
- I -**
- ISIS/TWAIN驱动程序 30
- 如何使用ISIS/TWAIN驱动
 程序 31
- J -**
- 金属丝扩展架 13, 24
- 计数器 83
- 计数器显示 15
- K -**
- 开始键 15
- 卡纸 62
- L -**
- 连接到计算机 20
- 连接器 14
- M -**
- 面板送入 42
- 墨水吸收器 81
- P -**
- PATCH II 50
- PATCH T 50
- 批次码表 49
- 如何使用批次码表 51
- 批次码样式 50
- Q -**
- 清洁 74
- 电源插座 81
- 滚轴 75
- 扫描玻璃 75
- 文稿检测感应器 75
- 主机 74
- R -**
- 日常清洁 74
- 日常维护 6
- 软件 30
- 如何使用软件 31
- 卸载 34

- S -

扫描仪上部	13
SCSI 连接	21
- 操作环境	18
- 连接到计算机	21
SCSI连接器	14
手动送入	46
双张送入检测功能	54
送入滚轴	82
- 安装和取下滚轴	85
- 更换送入滚轴	82
送纸故障	67

- T -

停止键	15
通风口	14

- U -

USB连接	20
- 操作环境	18
- 连接到计算机	20
USB连接器	14

- W -

外部尺寸	96
歪斜检测功能	54
文稿导片	13
文稿检测功能	54
文稿检测感应器	45
文稿弹出托盘导片	13
文稿弹出托盘扩展架	13, 25
文稿托盘	13
文稿托盘扩展架	13, 24
文件分隔	49
无分页模式	15, 46

- X -

消耗品	95
新文件键	15
选配件	16, 95

- Y -

印记器盖	13
用户模式	56
- 如何设置用户模式	58

- Z -

只计数键	15, 48
只计数模式	48
纸张送入方式	40
- 标准送入	40
- 面板送入	40
- 手动送入	40
- 自动送入	40
装订检测	55
自动送入	44

Canon

佳能（中国）有限公司

北京市朝阳区光华路1号北京嘉里中心南楼1022室

CANON ELECTRONICS INC.

1248, SHIMOKAGEMORI, CHICHIBU-SHI, SAITAMA 369-1892, JAPAN

CANON HONGKONG COMPANY LTD.

19TH FLOOR, THE METROPOLIS TOWER, 10 METROPOLIS DRIVE, HUNGHOM, KOWLOON, HONG KONG.