

惠而浦中国售后服务



惠而浦售后服务将带给您温馨的关怀……

每个地方,每个家庭,每个人都能享受到惠而浦全球化的关爱与优质服务。

售后服务宗旨:

- 贴心: 朋友般真挚,无微不至
- 全面: 售前到售后,始终照顾够
- 专业: 百分百素质,百分百技艺

优质服务内容:

- 全国统一的热线电话 95105696,任何地区的用户只需要拨打一个电话,惠而浦的专业技术人员将随时提供优质的服务。
- 365 天全年无休。
- 24 小时全天候服务,黄昏服务 (18:00~21:00),您休息我服务。
- 执行全球统一的标准,让您在国内也能轻松享受到惠而浦国际化的关怀。
- 标准化的监督式贴心服务程序,服务过程由您来监督。



全国贴心服务热线: 95105696

惠而浦(中国)投资有限公司

公司地址:上海市浦东新区新金桥路1888号8幢

邮编:201206 电话:(86-21)6169 2999 传真:(86-21)6190 6999 网址:www.whirlpool.com.cn

咨询热线:上海(021)38714599 北京(010)68015050 广州(020)83511008 成都(028)86087299

惠而浦乃美国惠而浦Whirlpool,U.S.A.的注册商标 版权所有 翻印必究

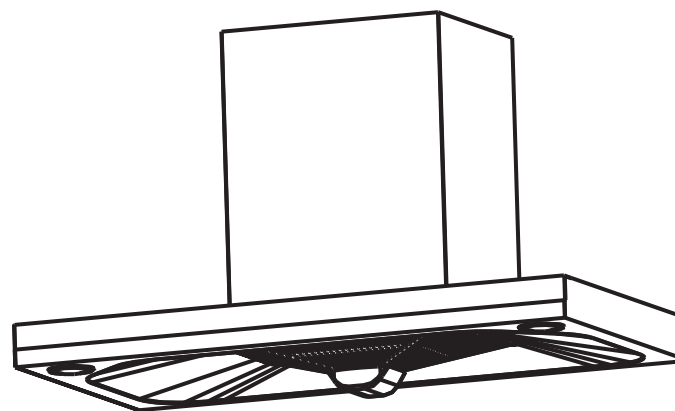
Whirlpool

吸油烟机

RANGE HOOD

安装及使用说明书

INSTALLATION AND INSTRUCTION BOOK



型号:

CXW-160-AKF801

CXW-218-AKF808

CXW-180-AKF810PA

惠而浦

温馨提示：

- 只有经过专业培训的，并且具有维修资质的维修人员。才能对该吸油烟机进行维修。其他人员不得擅自拆开吸油烟机进行维修，以免造成严重后果。
- 使用过程中如需要进行清洁或其他有可能触及吸油烟机时，建议佩戴防护手套或其它防护措施，以防割伤或其他伤害。
- 当您的吸油烟机出现异常或故障时，请先参考《常见故障的识别与处理》。
- 如果您无法排除故障，请拔掉吸油烟机电源插头，并及时联系我们的客户服务中心。

全国贴心服务热线：95105696

上海热线电话：021-38714599

北京热线电话：010-68015050

广州热线电话：020-83511008

成都热线电话：028-86087299

公司监督电话：021-58346468

公司网站：[Http://www.whirlpool.com.cn](http://www.whirlpool.com.cn)

电子邮箱：Chinaservice@whirlpool.com

公司地址：上海市浦东新区新金桥路1888号8幢

惠而浦（中国）投资有限公司

产品介绍

保修说明:

- 根据《中华人民共和国产品质量法》、《部分商品修理更换退货责任规定》和有关法规规定。自购买之日起本吸油烟机整机免费保修三年，主要部件保修八年。
注：购买之日是指发票开具之日，主要部件指主电机。
- 正常使用的情况下，保修期内造成的质量问题，实行免费维修或更换零件。用户在运输，使用不当或自行拆卸而损坏的，酌情收取维修费及零件成本费。
- 本保修不包括因误用、滥用、意外、人为疏忽、自然灾害、安装不当、出租和商业用途而导致的损坏。
- 若产品机器编号被更改或删除，则保修无效。
- 保修的客户须出示买该机器的发票及保修卡，以确保产品仍在保修期限内。

保修卡

惠而浦油烟机保修卡
适用于国内设有惠而浦维修站之城市

顾客联

| | |
|-------|-------|
| 顾客姓名: | 购机型号: |
| 联系地址: | 机身编号: |
| 邮政编码: | 生产日期: |
| 联系电话: | 购买商店: |
| 移动电话: | 购买日期: |

惠而浦油烟机保修卡
适用于国内设有惠而浦维修站之城市

回执联

| | |
|-------|-------|
| 顾客姓名: | 购机型号: |
| 联系地址: | 机身编号: |
| 邮政编码: | 生产日期: |
| 联系电话: | 购买商店: |
| 移动电话: | 购买日期: |

请将此联信息填妥后, 按下列地址寄回售后服务部
公司地址: 上海市浦东新区新金桥路1888号8幢惠而浦(中国)投资有限公司售后服务部

目录

产品介绍

| | |
|-------------|---|
| 重要提示信息 | 2 |
| 新吸油烟机使用注意事项 | 2 |
| 装箱清单 | 3 |
| 主要技术参数 | 3 |
| 产品执行标准 | 3 |
| 电气原理图 | 4 |
| 部件名称图 | 4 |

安装说明

| | |
|--------|---|
| 安装注意事项 | 5 |
| 安装步骤 | 6 |

使用说明

| | |
|------|---|
| 操作说明 | 8 |
|------|---|

清洁, 保养及维护

| | |
|-----------|----|
| 注意事项 | 9 |
| 清洁与保养 | 9 |
| 常见故障分析与排除 | 11 |

客户服务

| | |
|------|----|
| 保修说明 | 12 |
| 保修卡 | 12 |
| 温馨提示 | 13 |
| 服务热线 | 13 |

惠而浦(中国)投资有限公司保留对该安装及使用说明书中所有内容的最终解释权。
如有变更, 请恕不另行通知。

产品介绍

重要信息提示:

所有的包装材料都是环保的和可回收的。请以环保得态度处置这些包装材料以保持一个良好的环境。

请勿让儿童玩耍塑料薄膜和包装箱，可能会产生窒息事故。

当旧的吸油烟机无法再使用时，请拔下电源，剪断电源线，并协助有关部门正确处理或回收利用，以保护环境。

新吸油烟机使用注意事项:

- 本吸油烟机是只为家庭厨房排除油烟使用设计，只能在家庭厨房内安装使用，请勿用于其它目的。
- 本说明书所述吸油烟机的排气方式为外排式。
- 请仔细阅读随机附带的各种文件，它们包括重要的机器安装、使用以及安全说明同时请妥善保管好所有文件，以便今后查询及售后服务。
- 为确保您能正确地、安全地使用吸油烟机，请同时仔细阅读您所购灶具的使用说明书。
- 如果发现吸油烟机有明显的损坏，请勿通电使用。请立即联系惠而浦家用电器客户服务中心或当地经销商。
- 只有经过专业培训的，并具有维修资质的维修人员，才能对该吸油烟机进行安装和维修其它人员未经许可，不得擅自拆开吸油烟机进行维修，以免造成人身伤害等严重后果。
- 售后服务事项请参见封底页内容。
- 当吸油烟机与燃烧燃气或其他燃料的炉灶同时使用时，房间必须通风良好。
- 如果电源线软线损坏，为了避免危险，必须由制造商、其维修部或类似的部门的专业人员更换。
- 禁止炉火直接烘烤吸油烟机。
- 请按说明书要求清洁油杯及油网，请勿使用汽油或其他挥发性易燃溶剂清洗吸油烟机，否则有起火危险。
- 请勿在油烟机底下直接烘烤食物。
- 安装完成后，请确保烟机正确接地。
- 考虑烟机比较重，建议2个人拆装。
- 维修前，请拔掉电源，否则会引起电击或者死亡。
- 不要用湿手去拔电源。

3. LED的更换是整灯更换,LED不属于保修范围内。

白炽灯的更换方法:

1. 用小型一字螺丝刀对准玻璃镶边的凹槽，并轻轻敲打螺丝刀，使玻璃芯片左旋，直至取下玻璃芯片。
2. 取出灯泡后，更换上不大于20W的同类型灯泡。

注：不建议客户自行更换照明灯，如有问题请与售后服务部门联系。

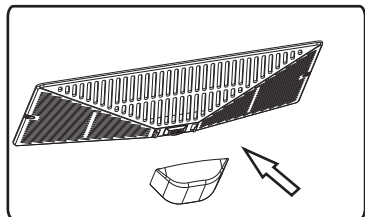
常见故障的识别与处理:

| 故障现象 | 原因及处理方法 |
|----------------|--|
| 电机不运转 照明灯不亮 | 1、插座无电或插头未插紧，请检查插座是否有电，将松动的插头插紧。 2、控制电路故障或者开关损坏，维修更换。 3、接线板焊点虚焊、断路、维修更换。 |
| 照明灯亮 电机不运转 | 1、控制开关失灵，维修更换。 2、电机烧坏，更换电机。 3、电容器损坏，电机不能启动，更换电容器。 |
| 电机运转 照明灯不亮 | 1、控制开关失灵，维修更换。 2、电灯损坏，更换同类型照明灯 |
| 机体震动 | 1、主机安装不到位，将主机调整到正确的位置。 2、叶轮安装不到位或风机紧固件松动，将其安装到位，并紧固。 3、叶轮受损变形，维修更换。 |
| 吸烟效果不佳 | 1、安装过高，调整安装高度。 2、使用环境空气对流太大，请予改善。 3、排风管出口受阻力或止回风叶片被卡住，请予调换。 4、电机转速明显降低，更换电机或电容器。 5、长时间未清理，叶轮或电机被油粘住，需要清洗，滤油网板积油太多，需清洗。 |

当按上述内容检查故障后，烟机仍不能正常工作，请立即拔掉电源插头，并与我们的客户服务中心联系。

2. 油杯的清洁:

- a、当油杯内积油达到油杯容积的2/3时,请及时清理,以防溢出。如图握住油杯轻轻向前拉出(注意保持平衡,小心油杯内积油洒出),取下油杯倒掉积油;
- b、油杯可置于加入了中性或弱碱性清洁剂的温水中,用柔软的纱布擦洗油杯内外表面。(注意:油杯中的积油要及时清理,以免溢出)。



按图所示的位置,将油杯沿着油网导轨的方向水平插入或抽出,以安装或取出油杯。

3. 内外油网的清洁:

日常清洁过程中可用柔软的纱布、中性或弱碱性的清洁剂、温水擦拭外油网的外表面但是仍建议至少每两周依如下步骤拆下内外油网彻底清洁一次:



依以上步骤拆除外油网,同时内油网也将被拆下,之后可将内外油网泡于倒入中性或弱碱性清洁剂得温水中10-30分钟,然后可用柔软的纱布擦拭内油网的表面,清洁之后用干布擦干或晾干即可按拆除油网的相反动作回装内外油网。

注意:

- 回装时注意检查油网已经被牢固地固定到整机上。
- 清洁油网时请勿将手指插入油网孔内,以免割伤。
- 建议清洗油网时佩戴橡胶手套,以免造成意外伤害。

风机系统的清洗:

- 不建议用户自行拆开风机系统进行清洗,如需清洗请联系惠而浦客户服务中心、经销商或经过专业培训的,并具有维修服务资质的人员。但是仍需提示在清洗风机系统时请确认风机已经停止运转,电源线已经拔除。
- 建议每年清洗风机系统一次。

LED灯的更换方法:

1. 用小一字螺丝刀插入灯圈内,轻微用力外撬。
2. 拔出接插件插头取下整灯。

产品介绍

- 儿童不允许操作本烟机,或者在成人的监护下操作
- 使用前,请移除烟机保护膜
- 不要使用电源线延长线,如需使用,请联系惠而浦指定的维修部门专业人员。

装箱清单:

- 请您开箱后逐一检查以下产品和附件是否齐全,如有缺少或损坏:
- 属本公司或经销商责任的,请向经销商或本公司提出处理要求;
- 属客户自己责任的,请与经销商或本公司联系。

| | | | | | |
|---|---------------------|----|----|-------------------------|----|
| 1 | 主 机 | 1台 | 8 | 油 杯 | 1只 |
| 2 | 排 烟 管 | 1根 | 9 | 使用说明书 | 1本 |
| 3 | 机体挂钩板 | 1个 | 10 | 产品合格证 | 1张 |
| 4 | 围板挂钩板 | 1个 | 11 | 木螺钉Φ4×48 | 7只 |
| 5 | 膨胀管Φ10 | 7只 | 12 | 自攻螺钉ST4×10 | 2只 |
| 6 | 自攻螺钉ST3.2×8 | 2只 | 13 | 自攻螺钉ST5×45 ^① | 2只 |
| 7 | 出风管转接口 ^① | 1只 | | | |

①释: 出风管转接口、自攻螺钉ST5×45限CXW-160-AKF801、CXW-180-AKF810PA使用。

主要技术参数:

| 产品型号 | CXW-218-AKF808 | CXW-160-AKF801 | CXW-180-AKF810PA |
|----------------|-----------------------|-------------------------|-------------------------|
| 电源种类 | 220V~ 50Hz | 220V~ 50Hz | 220V~ 50Hz |
| 主电机输入功率 | 218W | 160W | 180W |
| 照明灯功率 | 1W×2 | 20W×2 | 1W×2 |
| 风量 | 17m ³ /min | 14.5m ³ /min | 14.5m ³ /min |
| 最大静压 | ≥370Pa | ≥240Pa | ≥240Pa |
| 规定风量时的静压 | 280Pa | 180Pa | 180Pa |
| 噪音(声功率级) | 70dB(A) | 69dB(A) | 69dB(A) |
| 油脂分离度 | ≥80% | ≥80% | ≥80% |
| 气味降低度 | ≥90% | ≥90% | ≥90% |
| 外形尺寸(长×宽×高)/mm | 900×500×620 | 900×500×510 | 900×500×510 |
| 包装尺寸(长×宽×高)/mm | 980×725×582 | 970×640×600 | 970×640×600 |

产品执行标准:

产品符合以下国家标准:

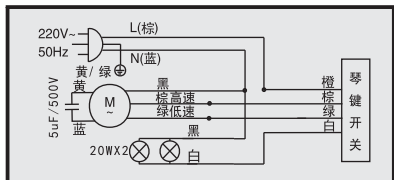
1. GB4706.1 《家用和类似用途电器的安全 第一部分:通用要求》
2. GB4706.28 《家用和类似用途电器的安全吸油烟机的特殊要求》

3. GB/T 17713 《吸油烟机》

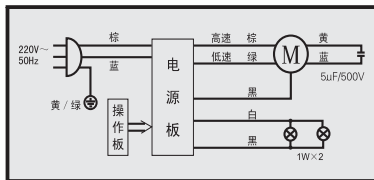
4. GB 19606 《家用和类似用途电器噪声限值》。

电器原理图:

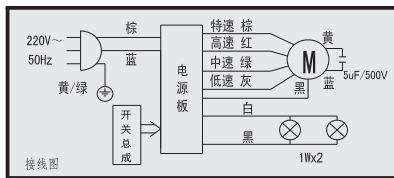
CXW-160-AKF801电气原理图



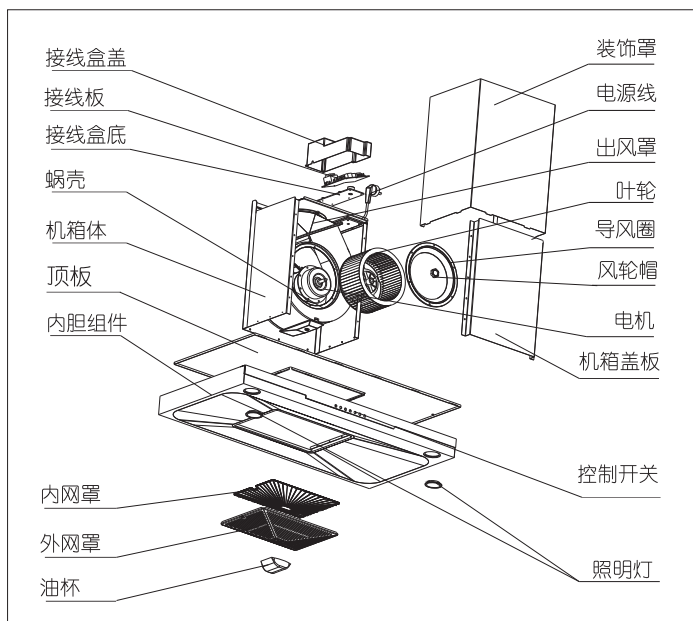
CXW-218-AKF808电气原理图



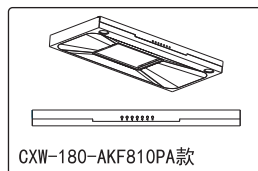
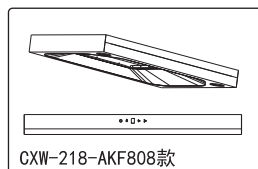
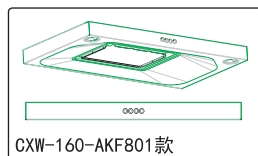
CXW-180-AKF810PA电气原理图



产品部件名称图:



内胆组件:



CXW-180-AKF810PA轻触开关界面:



- 1、轻触“①”键，接通电源，再轻触一次，关闭电源；
 - 2、轻触“⊖”键，风机低速运转，再轻触一次，风机停止运转；
 - 3、轻触“⊗”键，风机中速运转，再轻触一次，风机停止运转；
 - 4、轻触“⊕”键，风机高速运转，再轻触一次，风机停止运转；
 - 5、轻触“⊗”键，风机特高速运转，再轻触一次，风机停止运转；
- 注:低速、中速、高速、特高速在正常运行过程中可互相切换；
- 6、轻触“☀”键，照明灯亮，再轻触一次，照明灯熄灭，灯不受“①”控制；
 - 7、轻触“⌚”键，吸油烟机延时一分钟关机，每轻触一次，延时关机时间递增一分钟，十分钟为上限。

清洁，保养及维护

注意事项:

- 在清洁之前，请确认您的吸油烟机已经关机。
- 清洁时，带有腐蚀性的清洁剂、粉状清洁剂、钢丝球和蜡光剂禁止使用。
- 最简便、快捷的清洁方法就是每次使用完烟机后，立即擦拭干净。如果让污物、油迹停留在表面过久，清洁污迹将会变得很困难，并且有可能损坏本产品。
- 禁止使用有机溶剂清洁本吸油烟机。

清洁不锈钢零件和玻璃面板注意事项:

1. 清洁不锈钢面板时，请用柔软的纱布和中性或略碱性清洁剂来清洗。
2. 清洁玻璃面板时，请使用中性或略碱性清洁剂（建议家庭用玻璃清洁剂）、柔软的纱布、海绵和温水。

警告：如果不按说明书规定方法清洗吸油烟机有起火危险。

烟机外表面、油杯，内外油网的清洁:









1. 烟机外表面建议在每次使用完烟机后，用柔软的纱布、中性或略碱性的清洁剂、温水擦拭（不锈钢表面、外油网表面、油杯表面和玻璃面板表面）。玻璃面板上如有手印，污迹难去除，建议用柔软干净的纱布和玻璃清洁剂擦拭。

使用说明

操作说明:





CXW-218-AKF808感应开关界面:



- 1、轻触“”一次，接通电源，显示屏显示“0”，再轻触一次，关闭电源。
- 2、轻触“”一次，风机低速运转，显示屏显示“1”，再轻触一次，风机停止运转。
- 3、轻触“”一次，风机高速运转，显示屏显示“2”，再轻触一次，风机停止运转，高、低速为自锁功能。
- 4、在风机运转时，轻触“”，显示屏闪动，此时按“”低速键可以设定延时时间1~9分钟，待闪动停止后，开始倒记时，倒记时为0时，自动关机并伴有“滴滴”声告知；延时时间默认为5分钟；若要取消延时功能，轻触“”即可。
- 5、轻触“”一次，灯亮，再轻触一次，灯熄灭。灯键不受“”控制。
- 6、按键操作应保证0.10以上的接触面积，时间2秒以上，首次接通电源5分钟后方可按键操作。

CXW-160-AKF801机械开关界面:



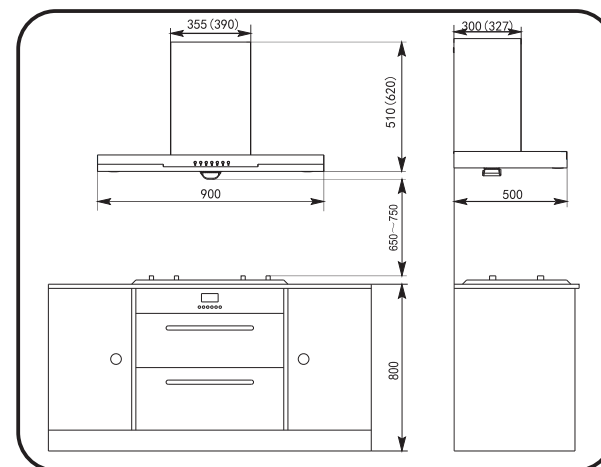
- 1、“”电机高速键：按电机高速键，电机高速运转；在电机高速运转时，可直接按电源键关闭功能。
- 2、“”电机低速键：按电机低速键，电机低速运转；在电机低速运转时，可直接按电源键关闭功能。电机高速键及低速键互为控制，可相互切换。
- 3、“”电源键：按一下电源键，电源关闭；除照明灯键外，其它按键受电源键控制。
- 4、“”照明灯键：按照明灯键，照明灯点亮，再按一下，照明灯熄灭。

安装说明

安装注意事项:

1. 请勿将吸油烟机安装在含有可燃材料的墙面上，墙壁表面平直，有足够的强度能承受吸油烟机的重量。
2. 吸油烟机排出的气体不应排到用于排出燃烧燃气或其他燃料烟雾使用的热烟道中。
3. 炉灶上烹调器具的支承面与吸油烟机最低部位的最小距离，如果吸油烟机安装在燃气炉具上方，该距离至少为65cm。如燃气炉灶安装说明规定了较大的安装高度，则对此应予考虑。
4. 吸油烟机不应与墙壁内、外的电气线路接触，以免触电；
5. 本吸油烟机为外排式，不应安装在空气对流太大的环境中，以免影响排风效果；
6. 吸油烟机应牢固固定在炉具的上方，吸油烟机的中心线应与灶具的中心线对齐；距炉具越近，吸烟效果越好。
7. 吸油烟机出风口距墙体上的排风口的距离以小于1.2m为宜，避免因排风管过长或转弯太多而影响排烟效果。
8. 吸油烟机安装后必须可靠接地，请使用具有可靠接地的插座供吸油烟机电源线上的插头插入。
9. 每款产品都配有上下装饰罩，下装饰罩安装于吸油烟机上，上装饰罩可依照您家厨房的高度和烟机安装高度来调节。向上抽出上装饰罩，拉至您需要的高度，通过上装饰罩固定支架用螺钉将上装饰罩固定到墙上即可。如现有上下装饰罩高度不能满足您的安装要求，请联系惠而浦客户服务中心或经销商。
10. 整机安装完成之后需保持水平，不得倾斜。

安装高度示意图:

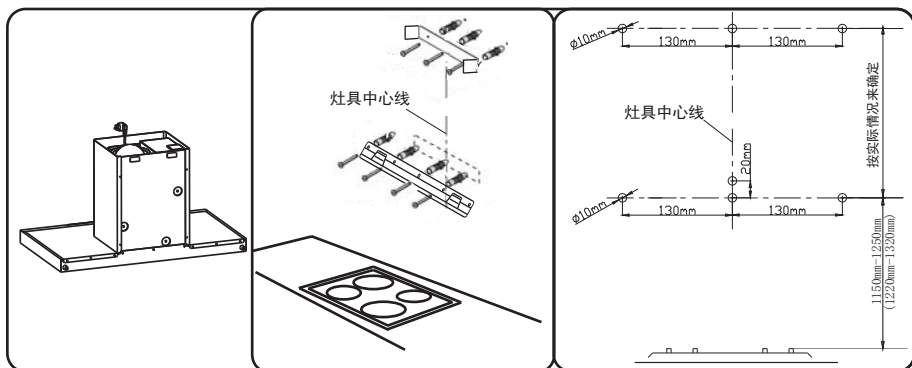


*注意：“()”为CXW-218-AKF808外形尺寸

安装步骤:

- **钻孔时请确认墙内预埋电气电线的位置, 钻孔请避开电气电线, 以免发生触电危险及其他不便**

- 1、参照安装钻孔图在安装油烟机的墙面上相应的位置上用冲击电钻钻出直径为10mm 深度为50mm的孔7只, 埋设好膨胀管, 用木螺钉将整机挂钩板和装饰罩挂钩固定到墙壁上, 安装完之后请检查整机挂钩板和装饰罩固定板是否水平。注: ①用来固定装饰罩挂钩板得两只孔需按油烟机安装高度和楼层高度来确定, ②括号内的高度尺寸为CXW-218-AKF808所需尺寸, 无括号的为CXW-160-AKF801、CXW-180-AKF810PA 所需高度尺寸。

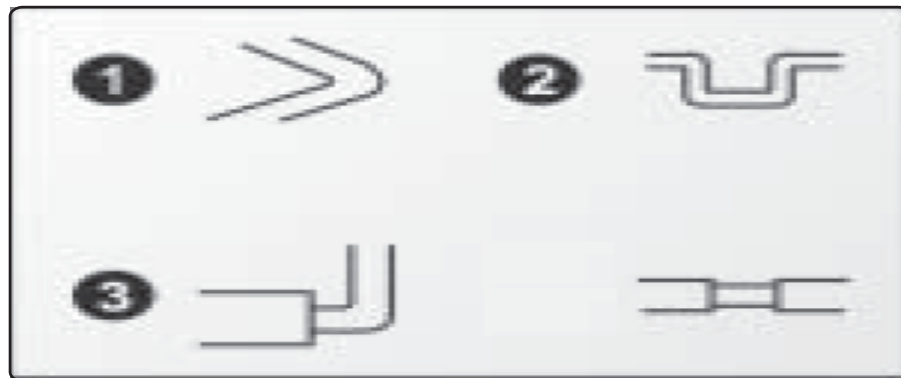


用 $\Phi 4 \times 48$ 的木螺钉拧紧, 以防止油烟机受外力在竖直方向上脱落 (图一)

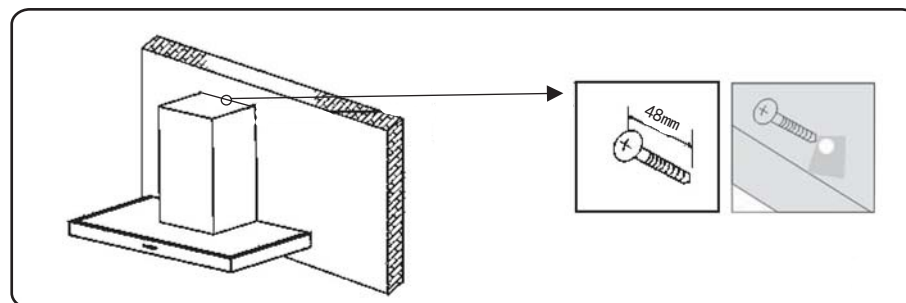
2. 取出排烟管, 使其处于压缩状态。将一端套入出风罩上(若一端无法套入请换另一端), 尽量将排烟管压缩, 用两只自攻螺钉ST3.2X8固定。插上电源, 启动油烟机, 检查两塑料叶片是否翻起, 关闭油烟机, 两塑料叶片应自然回落。
3. 清除机体上的保护膜, 将整机可靠地挂到整机安装固定螺钉上, 调整油烟机位置, 保证油烟机竖直地挂到墙体上, 请确保油烟机无晃动和脱钩现象, 并尽量保证油烟机处于水平状态。拉长排烟管, 伸入墙洞内或者可靠连接公共烟道, 调整排烟管, 确保排烟管不鼓不瘪、弯曲自如。如将排烟管直接伸入公共烟道, 请勿将排烟管伸入公共烟道太深, 以免影响排烟效果; 若是对室外直接排烟, 我们建议在室外排烟管端加一个百叶窗(五金店有售)。

- **为保证吸油烟机能很好的排出厨房内的油烟,**

1. 请勿将排烟管折弯角度小于90度。
2. 请勿使排烟管弯曲成“凹”字形, 避免多次折弯。
3. 请勿与直径小于随机配送的排烟管连接。

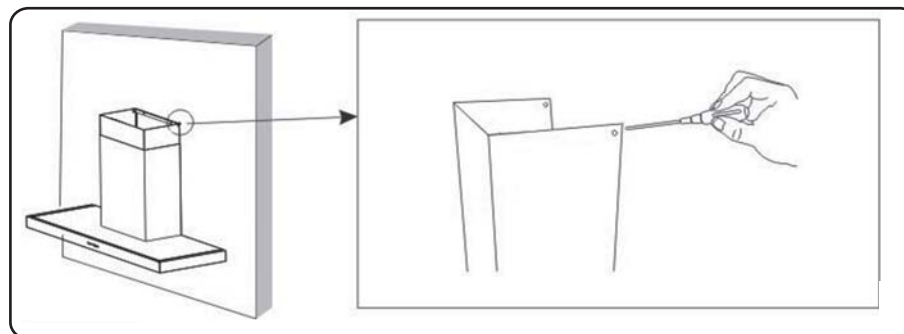


4. 请将电源插头可靠插入插座, 电源插座必须是带有可靠接地线的专用插头, 请勿擅自更改插头。
5. 按图二所示, 用一颗 $\Phi 4 \times 48$ 的木螺钉拧紧, 以防止油烟机受外力在竖直方向上脱落



(图二)

6. 将下装饰罩内的上装饰罩拉出, 按图三所示, 用2颗ST4×10自攻螺钉锁紧, 以固定上装饰罩。



(图三)