

联想手机

用户手册

型号: **Lenovo S6**

操作前请仔细阅读该手册

欢迎您使用联想产品。

在第一次安装和使用本产品之前，请您务必仔细阅读随机配送的所有资料，这会有助于您更好地使用本产品。如果您未按本手册的说明及要求操作本产品，或由于理解错误等原因误操作本产品，联想移动通信科技有限公司将不对由此而导致的任何损失承担责任，但由于联想专业维修人员的错误安装与操作而造成的损失除外。

联想移动通信科技有限公司已经对本手册进行了严格仔细的校勘和核对，但我们不能保证本手册完全没有任何错误和疏漏。

联想移动通信科技有限公司致力于不断改进产品功能、提高服务质量，因此保留对本手册中所描述的任何产品和软件程序以及本手册的内容进行更改而不预先另行通知的权利。

本手册的用途在于帮助您正确地使用联想产品，并不包括对本产品的软硬件配置的任何说明。有关产品配置情况，请查阅与本产品相关的合约（若有），或咨询向您出售产品的销售商。本手册中的图片仅供参考，如果有个别图片与产品实物不符，请以产品实物为准。本手册中介绍的许多网络功能是由网络服务商提供的特殊服务，能否使用这些网络功能取决于给您提供服务的网络服务商。

本手册内容受著作权法律法规保护，未经联想移动通信科技有限公司事先书面授权，您不得以任何方式复制、抄录本手册，或将本手册以任何形式在任何有线或无线网络中进行传输，或将本手册翻译成任何文字。

“联想”和“lenovo”是联想（北京）有限公司所有并授权联想移动通信科技有限公司使用的注册商标或商标。本手册内所述及的其他名称与产品可能是联想或其他公司的注册商标或商标。

如果您在使用过程中发现本产品的实际情况与本手册有不一致之处，或您想得到最新的信息，或您有任何问题或想法，请垂询或登陆：

售前咨询电话：800-810-8888

阳光服务电话：400-818-8818

阳光服务网站：<http://www.lenovo.com>

联想移动网站：<http://www.lenovomobile.com>

目录

安全和维护	8
第 1 章 您的手机	11
1.1 手机外观.....	11
1.2 按键描述.....	11
1.3 状态图标.....	13
1.4 屏幕背光.....	13
第 2 章 使用前说明	15
2.1 安装电池.....	15
2.2 取出电池.....	15
2.3 给电池充电.....	16
2.4 安装SIM卡.....	17
2.5 取出SIM卡.....	18
2.6 如何更换手机彩壳.....	19
2.7 如何开机和关机.....	19
2.8 安全密码.....	20
2.8.1 PIN码.....	20
2.8.2 PUK码.....	20
第 3 章 快速指南	21
3.1 下载MP3 音乐.....	21
3.2 照相机.....	21
3.3 拨打电话.....	21
3.3.1 拨打国内电话.....	21
3.3.2 拨打固定电话分机.....	21
3.3.3 拨打国际电话.....	22
3.3.4 拨打列表中电话.....	22
3.4 紧急呼叫.....	22
3.5 接听电话.....	23
3.6 结束通话.....	23
3.7 电话簿.....	23
3.8 通话记录.....	23

第 4 章 基本功能	24
4.1 拨打电话	24
4.1.1 直接拨号	24
4.1.2 从电话簿列表中快速拨号	24
4.1.3 从已拨电话列表中快速拨号	24
4.2 应答来电	24
4.3 拨打紧急呼叫	25
4.4 拨打国际长途	25
4.5 通话选项	25
4.5.1 保持/恢复通话状态	26
4.5.2 拨打第二个电话	26
4.5.3 应答第二个来电	26
4.5.4 选择当前电话	26
4.5.5 调整听筒音量	27
4.5.6 多方通话	27
4.6 文本编辑	28
4.6.1 输入模式	28
4.6.2 中文拼音输入模式	29
4.6.3 中文笔画输入模式	30
4.7 智能英文输入模式	30
4.8 基本英文输入模式	31
4.9 数字输入模式	31
第 5 章 电话簿	32
5.1 新建联系人	33
5.2 删除联系人	34
5.3 查找联系人	34
5.3.1 快速查找	34
5.3.2 全名查找	34
5.4 联系人移组	35
5.5 联系人复制	35
5.6 更改组名	35
5.7 写信息	36
5.8 图标更改	36
5.9 铃音更改	36

5.10 快速拨号设置	36
第 6 章 菜单功能表	38
1 联想空间	38
第 7 章 菜单功能	44
7.1 联想空间	44
7.1.1 免费专区	44
7.1.2 新机全方位	44
7.1.3 网上视界	44
7.1.4 特色推荐	44
7.1.5 炫音美图中心	44
7.1.6 资讯中心	44
7.1.7 在线更新	44
7.1.8 历史记录	44
7.2 通话记录	45
7.2.1 未接电话	45
7.2.2 已接电话	45
7.2.3 已拨电话	45
7.2.4 已拒电话	46
7.2.5 删除通话记录	46
7.2.6 通话计时	46
7.3 互联网	46
7.3.1 主页	47
7.3.2 收藏夹	47
7.3.3 已存网页	47
7.3.4 输入地址	48
7.3.5 历史记录	48
7.3.6 互联网设置	48
7.4 我的文档	50
7.5 信息服务	52
7.5.1 写信息	52
7.5.2 收件箱	56
7.5.3 未发件箱	59
7.5.4 已发件箱	59
7.5.5 草稿箱	60

7.5.6	定时短信	60
7.5.7	信息模板	61
7.5.8	语音信箱	61
7.5.9	信息设置	61
7.5.10	容量查看	64
7.6	手机设置	64
7.6.1	情景模式	64
7.6.2	显示设置	65
7.6.3	系统设置	66
7.6.4	通话设置	67
7.6.5	快捷菜单设置	69
7.6.6	安全设置	69
7.6.7	网络设置	70
7.6.8	恢复出厂设置	70
7.7	娱乐多媒体	71
7.7.1	音乐播放器	71
7.7.2	视频播放器	72
7.7.3	照相机	73
7.7.4	录像机	74
7.7.5	电子书	75
7.7.6	游戏	75
7.7.7	百宝箱	76
7.8	工具	76
7.8.1	闹钟	76
7.8.2	日历行程	77
7.8.3	计算器	79
7.8.4	英语学习机	80
7.8.5	秒表	80
7.8.6	世界时间	80
7.8.7	单位换算	81
7.8.8	U盘工具	81
7.8.9	系统状态	82
7.8.10	SIM卡工具包	82
第 8 章 常见问题		83

第 9 章 名词解释	85
第 10 章 技术参数	86

安全和维护

使用手机时，请遵循以下注意事项：

- 使用之前，请仔细阅读使用说明书。
- 当要求禁止使用手机或使用手机会导致干扰或危险时，请不要开机。
- 在飞机上，请始终关闭手机。如果您的手机设置的闹钟、日程等具备在关机状态下自动开机的功能，请在登机前检查并取消设置。
- 使用手机时，应远离热源、高电压环境，例如电器或电热烹饪设备。请在正常温度下使用手机，在温度高于 55°C 或低于 -10°C 的环境下使用会损伤您的手机。
- 注意防火。在加油站、燃料仓库等易燃品附近请关机。
- 开车时严禁手持手机。请不要将手机放在气囊上方或气囊展开后能够触及的区域内，以免气囊膨胀时，手机受到很强的外力，可能对您造成严重伤害。
- 只能使用本公司认可的标准电池、充电器和附件。对因使用第三方的附件造成的任何后果，本公司不承担任何责任。
- 手机靠近其它电子装备时会对其造成干扰。请远离电子装备，例如电视机、个人计算机、心脏起搏器和助听器等设备。严禁将手机放于信用卡或磁场附近。在医院或其它特殊场所，请遵循特殊场所相关规定使用您的手机。
- 严禁使手机受到机械振动或晃动。严禁用利器敲击手机屏幕。
- 使用手机套或塑料手机套可能会损坏手机外壳涂层。
- 严禁擅自拆卸手机。
- 严禁使用溶解物如苯、稀释剂或酒精来擦拭手机外壳，严禁使您的手机接触腐蚀性的化学物品，如清洁剂。只能使用干净的软布轻轻地擦拭您的手机。
- 严禁将手机放在阳光下暴晒，或放置在过多烟雾与灰尘的地方。
- 您的手机不防水，请保持其干燥。严禁在湿度高的环境中使用，如浴室。严禁使其淋雨或受潮。

•小心使用耳机等配件。如果您的手机是外置天线，如无必要，严禁触摸天线，仅可使用原装的天线，如果使用未经许可的天线有可能会造成手机的损坏。

•当您要把充电器从您的手机上拔出或切断充电器电源时，请抓紧接口然后拔出，不要拉扯电源线。

- 请不要只依靠手机作为紧急时刻的通信工具，如医疗救护。
- 请将手机放在儿童接触不到的安全地方，以免发生危险。

使用电池时，请遵循以下注意事项：

•使用之前，请仔细阅读使用说明和电池表面标识。

•请在凉爽、通风的室内给电池充电。否则充电时环境温度过高，会引起电池的发热、冒烟、燃烧或变形，甚至爆炸。

•电池内部有特殊的保护电路和装置，严禁擅自拆开电池，否则会造成短路或者电解液渗漏。若电解液进入眼睛会有失明的危险。这时请立即用清水冲洗眼睛（千万不要揉眼睛），并立即到医院就诊。

•严禁挤压电池，严禁机械振动或晃动电池，严禁使电池短路，因为这样会损坏电池或与之连接的元件。短路可由一些金属物品，例如硬币、笔和回形夹等直接把电池的正极和负极连接起来，因此严禁把电池跟金属物品放在一起。

- 请保持金属触点和电池清洁。
- 严禁使用已损坏或已用尽的电池。

•请在电池无法满足性能要求时进行更换。电池可以充数百次电，直到需要更换。电池是消耗品，虽然它可以上百次的充放电，但它的电量会慢慢的减少。当您发现使用时间（通话时间和待机时间）减少时，即应该更换一块新电池。

•严禁将电池暴露在阳光下，或过多烟雾与灰尘的地方。严禁在湿度高的环境中使用，如浴室。该设备不防水，严禁使其淋雨或受潮。

•严禁将电池放置在过热或过冷的地方，温度高于 55℃或低于-10℃的环境下会影响电池性能。

•严禁将电池掷入火中，以免发生爆炸。

•严禁将电池放在水中，以免引起内部短路，造成电池发热、冒烟、变形、损坏、甚至爆炸。

•请按规定处理电池（如回收），不可将电池作为生活垃圾处理，以免引起爆炸和污染。

•本电池只能使用专用的充电器充电，并且连续充电的时间严禁超过12个小时。

•请将电池放在儿童接触不到的安全地方，以防发生危险。

使用充电器时，请遵循以下注意事项。

•使用之前，请仔细阅读使用说明书和充电器表面标识。

•请不要拆卸或改装充电器，严禁在电源线损坏的情况下使用充电器，否则会导致触电、起火和充电器损坏。

•严禁用湿手接触充电器。如果充电器接触到水或其它液体，要立刻切断电源。

•严禁短路充电器，严禁机械振动或晃动充电器，严禁阳光直射，严禁在浴室等高温湿度的地方使用充电器。该设备不防水，严禁使其淋雨或受潮。

•请不要在电视机、收音机等电器附近使用充电器。

•拔插头时要抓住充电器，拉电源线会损坏电线。

•请将充电器放在儿童接触不到的安全地方，以防发生危险。

使用耳机时(您可能需要额外购买耳机)，请遵循以下注意事项。

•使用耳机时请注意控制适当的音量，以免损伤听觉。

•请勿用力拉扯耳机线，以免出现断裂现象。

•在高温高湿的场所长时间使用耳机，容易造成耳机损坏或使用寿命降低。

•驾驶汽车、骑自行车或马路上行走时，请勿使用耳机，否则容易导致交通意外。

•请将耳机放在儿童接触不到的安全地方，以防发生危险。

第1章 您的手机

1.1 手机外观



1.2 按键描述

按 键	描 述
发送键	拨出或接收电话。在待机状态下，按此键进入已拨电话的通话记录。
挂机键	结束通话。 长按此键开机或关机。 在已进入菜单时，短按此键回到待机状态或取消您的输入内容。
左软键	通常此键对应显示屏左下角按键图标所示功能。 待机状态下按此键进入快捷菜单。

右软键	通常此键对应显示屏右下角按键图标所示功能。 在菜单中，按此键回到上一页面。 在编辑状态下，短按此键删除光标前一个字符。长按此键则删除编辑区内所有字符。
OK 键	确定所进行的操作和进入所选菜单。
数字键	输入数字、字母和一些特别的字符。 在主菜单以及其他菜单窗口中可作为选择并进入的快捷键使用。
0 键	在待机状态下，当长按此键时，输入特别的拨号盘字符。 键入 ‘+’（国际接入代码）。
# 键	在待机状态下，当长按此键时，开启或关闭静音模式。 在编辑状态下，按此键切换输入法。
* 键	在编辑状态下，按此键进入符号选择模式。 在待机状态下，当有数字输入时，长按键入 ‘P’ (停顿符号)。



四方向导航键用于快速进入 4 个即定菜单或在菜单操作中选择菜单项目。适当地应用导航键：

1. 按[左导航键]：在待机状态下可进入情景模式。
2. 按[右导航键]：在待机状态下可进入信息服务。
3. 按[上导航键]：在待机状态下可进入日历。
4. 按[下导航键]：在待机状态下可进入电话簿。
5. 按[OK 键]：在待机状态下进入主菜单。

1.3 状态图标

<在显示屏上的图标 >

	显示信号强度，信号条越多，信号越强
	接收到新短消息/接收到新服务信息
	短消息已满
	接收到新彩信
	彩信已满
	有未接来电
	已开启闹钟功能
	GPRS 已连接
	显示电池容量状态
	转移已生效
	设置为响铃模式
	设置为静音模式
	设置为振动模式
	设置为响铃并振动模式
	秒表正在计时
	音乐播放器正在背景播放

如果您的电话是在 GSM/DCS 网络的覆盖范围内并已注册，屏幕上部则显示已注册的网络运营商名字。

1.4 屏幕背光

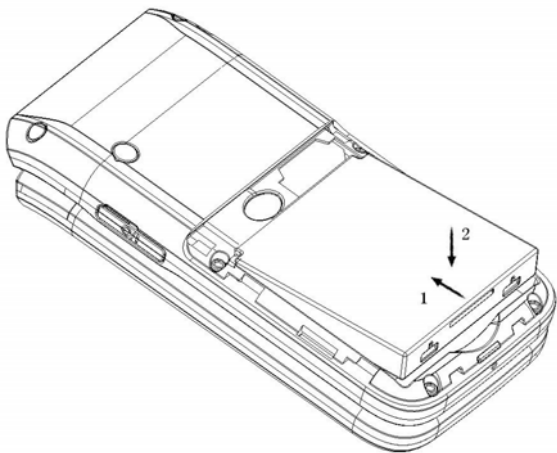
屏幕背光可照亮显示屏。当您翻盖打开手机时，屏幕背光将照亮一段时间，如果在该时间内未按下任何键，屏幕背光会自动关闭，以节省电池电量。如需设定屏幕背光亮度，请在[手机设置]的[显示设置]-[灯光设置]-[屏幕背光亮度]功能中进行设定。

第2章 使用前说明

2.1 安装电池

- 1.将电池底部的小扣对准手机电池槽底部的相应凹槽。
- 2.然后把电池推向手机并压下，直至卡住。

如图示：

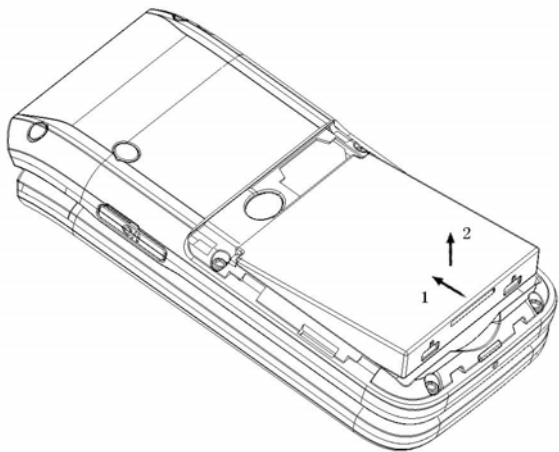


2.2 取出电池

确保您的手机处于关机状态。

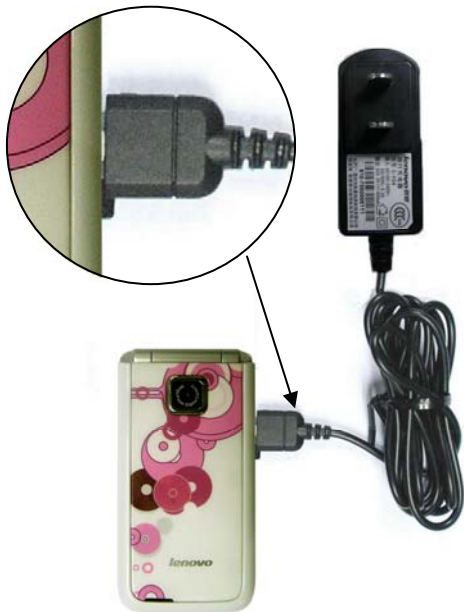
- 1.按住手机背面，向下滑动外壳，即可卸下电池外部的后盖。
- 2.扣住下图图中电池扣手的位置，轻轻将电池抬起并取下。

如图示：



2.3 给电池充电

按住充电器接口，然后将充电器插到手机右侧的充电插口里。如图所示：



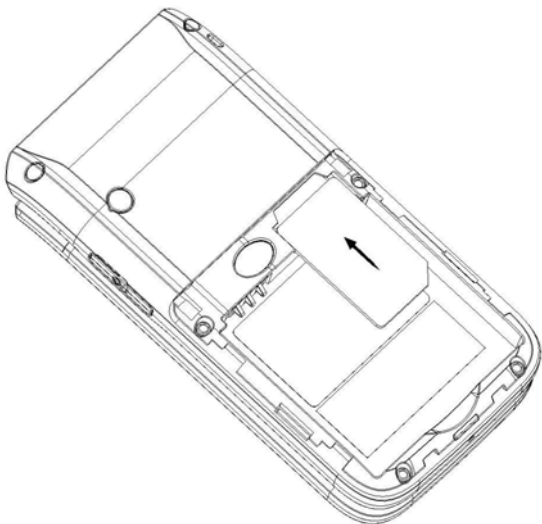
注意：请小心操作，不要强行拔出充电接口，这样可能会损坏手机或充电器。

- 您手机附带的电池在使用前必须进行完全充电。
- 在充电时请勿拆除电池或 SIM 卡。
- 如果电池电量用完，手机会自动关闭。

2.4 安装 SIM 卡

- 当您不使用 SIM 卡时，请将其小心存放在安全的地方。
- SIM 卡容易因划痕或弯曲而损坏，因此要小心使用 SIM 卡。

在您进行以下操作时，首先确保手机已经关机并已和充电器分离。取出电池，把 SIM 卡放到固定器里。插入时确保 SIM 卡的金属面朝下，并使 SIM 卡的切角对准 SIM 卡槽的切角。



2.5 取出 SIM 卡

在您进行此项操作时，首先确保您的手机已经关机并和充电器已经分离。

取走电池，从固定器中取出 SIM 卡。

注： SIM 卡是一块电脑芯片，其中包含协议的细节、安全信息和个人电话本等。

2.6 如何更换手机彩壳

在您进行此项操作时，首先确保您的手机处于合盖状态。

拆卸彩壳

扣住手机顶端的凹槽向外稍用力即可卸下彩壳。如图示：



安装彩壳

1. 将您要更换的彩壳的下端卡扣插入手机底部的凹槽
2. 然后把彩壳推向手机并压下，直至卡住。如图示：



2.7 如何开机和关机

确保电池已经安装好。

开机，按住[挂机键]按钮，直至显示屏出现开机的画面。

某些 SIM 卡会有 PIN 码保护。如果有输入 PIN 码提示，输入您的 PIN 码，然后按[OK 键]。

PIN 码的缺省设定一般为 1234。

开机后，如果插入的 SIM 卡有效，手机将自动搜索可用网络，否则提示无 SIM 卡。

关机时按住[挂机键]按钮，直至出现关机的画面。

2.8 安全密码

您可以使用该节中描述的访问密码来避免他人擅自使用您的 SIM 卡。

2.8.1 PIN 码

用于防止用户的 SIM 卡被非法使用。若您的手机已启动 PIN 码保护功能，开机后，屏幕会显示输入 PIN 码的提示。如果连续三次输入错误的 PIN 码，SIM 卡将自动上锁。您必须输入 PUK 码才能解锁。PIN 码与 SIM 卡有关，而与手机无关，PIN 码由网络运营商提供。

2.8.2 PUK 码

PUK 码是个人解锁码，被用作解开因为错误输入 PIN 码而被锁上的 SIM 卡。如果累计 10 次输入错误的 PUK 码，SIM 卡将失效，PUK 码由网络运营商提供。

第3章 快速指南

3.1 下载 MP3 音乐

本手机提供 MP3 音乐播放功能,可以通过以下途径下载 MP3 音乐:

1. 通过[我的文档]中[音乐],“下载音乐”连接互联网后下载 MP3。
2. 通过 U 盘连接下载电脑里的 MP3。

3.2 照相机

从[娱乐多媒体]/[照相机]便可进入拍照界面。调节参数取景,取好景后,按 **OK 键**拍照,再按**左软键**“保存”存储照片至相册—此时您可在[照相机]/[图片]子菜单中查看所储存图片的内容。

3.3 拨打电话

当网络供应商的标志在显示屏上出现时,您就可以拨打或接听电话了。显示屏左上角的信息条显示网络信号强度(当有 5 条信号条时表示信号最强)。

通话质量受障碍物的影响比较大,所以在小范围内的移动可以有效提高通话质量。

3.3.1 拨打国内电话

在待机状态下使用数字键输入电话号码,然后按发送键开始呼叫。如果需要更改电话号码,请按右软键“删除”回删字符。拨号时显示屏会显示拨打动画。对方接通后显示屏上会显示通话状态信息。通话结束后请按挂机键挂断电话。

您可按如下顺序按键输入拨打国内电话:

区号 电话号码 发送键

3.3.2 拨打固定电话分机

有些固定电话分机不能直接拨通,您需要先输入总机,再长按*键,直到显示屏上出现“P”,再输入分机号。

您可按如下顺序按键输入拨打固定电话分机：

区号 总机号码 P 分机号 发送键

3.3.3 拨打国际电话

要拨打国际电话，可长按数字键 0，直到显示屏上出现国际长途电话前缀符号“+”。

您可按如下顺序按键输入拨打国际电话：

+ 国家代码 完整的电话号码 发送键

输入前缀号后，接着输入您要拨打的国家区号和完整的电话号码。国家区号按照通常的惯例，德国为 49，英国为 44，瑞典为 46 等等。

与通常拨打国际电话一样，拨号时应去掉城市区号前面的“0”。

例如，要从其它国家拨打上海服务热线电话，应拨：

+86 21 114

注意：一些网络并不允许用“+”拨打国际电话。

3.3.4 拨打列表中电话

您拨出的和接收到的每一个电话号码都存在手机中的通话记录列表中。最近拨打和接收的电话号码按照类型分别列在该表下已拨电话、已接电话、已拒电话和未接电话子菜单下，最近一次拨打和接收的电话号码在各列表的最上面。当电话号码表存储满后，旧的号码自动地被删除。要查看列表，可进行如下按键操作：

待机状态按**发送键**查看已拨电话记录，再通过按[右导航键]、[左导航键]切换查看已接、未接、已拒电话记录。

列表中出现的电话号码可以通过按**发送键**直接拨出。

在电话号码列表中，可以按 OK 键查看详情；按选项键可以对该号码进行存到电话簿、删除等操作。

3.4 紧急呼叫

如果您处在网络覆盖范围内(可以通过检查手机显示屏左上角的网络信号强度指示条得知),您可以呼叫紧急服务。如果您的网络供应商没有在该地区提供漫游服务,显示屏上将会显示“受限服务”。如果您处在网络覆盖范围内,即使没有 SIM 卡也能进行紧急呼叫。

注意: 一些网络并不允许拨打紧急呼叫 112。

3.5 接听电话

您可以选择不同的方式接听电话。可以按**发送键**或**左软键**接听;如果耳机已经插上,您还可以使用耳机上的按键接听电话。如果在接听/拒接模式中选择了**任意键接听**,按除了**挂机键**、**右软键**以外的任意键均可接听来电。

3.6 结束通话

当有来电时,按挂机键拒接来电。

通话中,按挂机键结束当前通话。

按**挂机键**或**[结束]软键**也可以取消刚刚拨出的呼叫。

3.7 电话簿

在待机状态下,您只需按下**[导航键]**即可进入电话簿“全部”列表。本手机支持名片式电话簿,即您可以使用电话簿功能存储联系人的名片信息有:姓名、手机、家庭电话、公司电话、图标、铃音、备忘录。

注:本手机可存储 500 个电话簿记录, SIM 卡存储电话号码记录的数目因其容量而不同。

3.8 通话记录

您的手机还能为您存储最近**未接**、**已接**、**已拨**、**已拒**电话记录和最近一次通话时间以及已接电话总计、已拨电话总计等通话时间。

第4章 基本功能

4.1 拨打电话

4.1.1 直接拨号

待机状态下，按数字键输入您要拨打的电话号码。

如果输入错误需要删除，按[删除]软键删除光标前的一个的数字。要删除所有的数字，请长按[删除]软键直到所有数字被删除，或者按[挂机键]直接返回到待机界面。输入所要拨打的电话号码后，按[发送键]。

如果正在拨出的电话号码能被电话簿识别，名字和图标就会在拨号画面上显示出来，同时显示呼叫动画。

拨打对方号码时，会有**接通提示**（需要开启该项功能）。一旦对方接听后，画面开始显示通话时间。

按[结束]软键] 或[挂机键]，结束呼叫。

4.1.2 从电话簿列表中快速拨号

按[下导航键]进入电话簿功能界面。

按[左导航键] 或[右导航键]搜索要拨打的电话号码所属的群组。

按[上导航键] 或[下导航键]选择想要拨打的电话号码。

按[发送键]拨出电话。

4.1.3 从已拨电话列表中快速拨号

按[发送键]进入已拨电话记录页面。

按[上导航键] 或[下导航键]使光标定位在您要拨打的人或电话号码上。

按[发送键]拨出电话。

4.2 应答来电

当有来电时，显示来电动画，手机有特定的铃声或振动，如果来电能被识别，来电人的电话号码就会被显示在来电画面上。如果电话簿中存有来电号码的信息，还会显示姓名、图标等信息，并根据指定铃声或

当前设置播放音乐或振动，可按下[静音]软键]取消当前来电铃声；如果对方隐藏号码或网络禁止来电显示，则来电显示为*****。

按[接听]软键] 或[发送键]接听来电。如果设定[任意键接听]，您可以按除[拒绝]软键]、[挂机键]以外的任何键来接听电话。

当您想拒绝接听来电时，可直接按 [挂机键]。

当您使用耳机接听电话时，请按耳机上的接听键。

4.3 拨打紧急呼叫

在网络允许的范围内，可以拨打紧急呼叫。即使手机没有安装 SIM 卡或者您没有注册到当地的网络，您仍可以拨打紧急呼叫。输入“112”，按[发送键]，拨打紧急呼叫。

注意：在开机过程输入 PIN 码]的提示界面，按[发送键]就可以拨打紧急呼叫。但一些网络并不允许拨打紧急呼叫 112。

4.4 拨打国际长途

按下[0]键直到‘+’符号出现，才可以拨打国际电话。‘+’告诉网络您呼叫的是国际电话。

输入国家代码，区域代码（不加 0）和电话号码，按[发送键]。

注意：一些网络并不允许用‘+’拨打国际电话。

4.5 通话选项

在通话状态下，按左软键“选项”可以进入通话选项。通话选项的操作方法与功能菜单操作方法相同。

该通话选项只有在通话过程中才能看到，呼叫等待、多方通话等功能需要网络支持，请与您的网络供应商联系。

在与一方联系人通话（单方通话）的情况下，具有以下选项功能：

保持：如果网络支持，您可以把现在的通话保持住。

新通话：如果网络支持，您可以拨打第二个电话号码，开始一个新的通话，原来的通话则自动进入保持状态。您也可以直接在原来通话界面直接输入电话号码，通过发送键拨打新的电话。

电话簿：进入手机电话簿联系人列表。

信息服务：进入编辑短信界面。

通话记录：进入通话记录。

4.5.1 保持/恢复通话状态

如果网络支持，您可以把现在的通话保持住。

按[选项软键]选择菜单中的**保持**选项。

使保持的通话再次激活，可按[选项软键]选择菜单中的**恢复**选项。

4.5.2 拨打第二个电话

当您正在与一个电话的通话中时，您可以拨打另一个电话。直接按数字键输入第二个电话号码或通过[选项软键]中**新通话**选项进入输入新号码界面还可以通过[选项软键]中**电话簿**选项进入电话簿进行选择，按[发送键]。当第二个电话接通后，第一个电话会自动保持。

4.5.3 应答第二个来电

在通话过程中，如果有第二个来电，则会在屏幕上显示第二个电话正在等待。呼叫等待功能只有在网络支持这项服务并且您已在**呼叫等待**菜单设定为**开启**时才可以使使用。

通过按[接听软键]或[发送键]您可以回答第二个来电。第二个电话接通后，第一个电话会自动转换成保持状态。

按 [挂机键]可以结束第二个来电。

4.5.4 选择当前电话

在通话过程中，如果有第二个来电，接通后，选中正在通话中的电话，按[选项软键]，具有以下选项：

切换：当前电话进入保持状态，原来保持的电话被激活。

建立电话会议：把保持的电话加入到会议电话中。

结束：将您正在进行的通话挂断。

结束全部：将您所有的包括正在进行和保持住的通话全部挂断。

电话簿：进入手机电话簿。

信息服务：进入编辑短信界面。

通话记录：进入通话记录。

4.5.5 调整听筒音量

在通话过程中，您可以按左右导航键调节听筒音量。

按[右导航键]增加音量。

按[左导航键]减少音量。

4.5.6 多方通话

在网络支持的前提下，可以提供三人同时通话。

注意：不是所有的网络都提供多方通话服务。

建立多方通话的过程：

正常接通第一个电话。

接通第二个电话，第一个电话就会被自动保持。

按[选项软键]中的**建立电话会议**，使第二个电话加入三方通话。操作成功后，通话画面上所有电话前的图标都为彩色，所有通话者可以相互听见对方声音。

在电话会议状态下，按[选项软键]，具有以下选项：

保持：把所有的参加者变成保持状态。

单线通话：与电话会议的其中一人进行私人谈话，其他参加者都会自动变成保持状态。

结束单线：将电话会议的其中一个参与者挂断。

结束全部：结束电话会议。

会议成员：您可以查看参与电话会议的成员信息。

电话簿：进入手机电话簿。

信息服务：进入编辑短信界面。

通话记录：进入通话记录。

当所有的参加者被保持后，按[选项软键]，具有以下选项：

恢复：恢复所有的参加者。

单线通话：与电话会议的其中一人进行私人谈话，其他参加者都会自动变成保持状态。

结束单线：将电话会议的其中一个参与者挂断。

结束全部：结束电话会议。

会议成员：您可以查看参与电话会议的成员信息。

电话簿：进入手机电话簿。

信息服务：进入编辑短信界面。

通话记录：进入通话记录。

当一方单线通话后，另一方自动变成保持状态。选中正在通话中的电话，按**选项**软键]，具有以下选项：

切换：当前电话进入保持状态，原来保持的电话被激活。

建立电话会议：把保持的电话加入到会议电话中。

电话簿：进入手机电话簿。

信息服务：进入编辑短信界面。

通话记录：进入通话记录。

4.6 文本编辑

4.6.1 输入模式

当您使用手机时，您会需要输入文本。例如，在电话簿中存储一个姓名时，写短消息时，创建日程安排时。您可以通过您手机的键盘输入文字、符号和数字。

在编辑状态下按**[#]**键可以选择正文的输入模式。本手机提供：拼音、笔画、智能大小写、英文大小写和数字输入模式。

开机后的默认输入模式为**拼音**。如果您进入编辑窗口切换了输入法，那么在没有关机的情况下，再次进入编辑窗口时会保存您上次的输入法设置。



按[*键]进入符号选择模式。

4.6.2 中文拼音输入模式

拼音 输入模式提供中文输入模式。按与拼音字母相应的键，在汉字区域内选择字。

[按键功能表]如下：

[OK 键]	<ol style="list-style-type: none"> 1. 根据输入的拼音字符串（或插入的），在拼音区域选定拼音，进入候选字选择状态。 2. 在候选字选择区域，确认所选中文字字符。 3. 如果拼音区域空白，接受编辑屏幕上输入的字符串，然后转到下一个菜单或屏幕。
[右软键]	<ol style="list-style-type: none"> 1. 在编辑区域内删除已输入的字符串内的一个字符，如果编辑区域空白，则显示返回。 2. 如果拼音区内有拼音字符串，清除拼音字符串后一字符。 3. 长按则删除编辑区域内所有文字。
[左导航键]	<ol style="list-style-type: none"> 1. 在编辑区域内向左移动光标。 2. 如果拼音区域有拼音字符串，光标移动到左面的拼音字符串上。 3. 如果候选区域有中文，光标移动到左面的文字上。

[右导航键]	<ol style="list-style-type: none"> 1. 在编辑区域内向右移动光标。 2. 如果拼音区域有拼音字串，光标移动到右面的拼音字串上。 3. 如果候选区域有中文，光标移动到右面的文字上。
[上导航键]	<ol style="list-style-type: none"> 1. 在编辑区域内向上一行移动光标。 2. 如果拼音区域有拼音字串，光标移动到上一行拼音字串上。 3. 如果候选区域有中文，光标移动到上一行文字上。
[下导航键]	<ol style="list-style-type: none"> 1. 在编辑区域内向下一行移动光标。 2. 如果拼音区域有拼音字串，光标移动到下一行拼音字串上。 3. 如果候选区域有中文，光标移动到下一行文字上。
[挂机键]	<ol style="list-style-type: none"> 1. 如果拼音区域或候选区域为空，返回上一个菜单或屏幕。 2. 如果拼音区域或候选区域不为空，删除拼音或候选区域内字符。
[1] - [9]	在候选字选择区域内选定代表中文字符的数字。

4.6.3 中文笔画输入模式

笔画输入模式是按与组成这个字的各个发布笔划相应的键，根据您写字的笔划顺序按手机上的相应键，对每一个笔划按一次键。按键功能可参考拼音输入法。

4.7 智能英文输入模式

使用**智能英文**模式，对每个字母只需按一次键。键盘上的每一个键代表多个字母，按键后**智能英文**输入法会自动会与语言数据库里做比较，选定正确的字。

如果此单词在您完全输入了之后仍不正确，请按一次或多次[*]键来改变为其他可选择的单词。

例: 按[4] [6] [6] [3] 来输入 good

按[4] [6] [6] [3] [*] 键来输入 home

按[OK 键]可确认输入的单词。

4.8 基本英文输入模式

基本英文输入模式下, 从键盘上输入一个字母, 可能需要多次按该键。

连续按同一个键可选择该键代表的英文字母, 按第一次输入第一个字符, 按第二次输入第二个字符。

字符列表:

按键	字 符
[0]	. + - = 0
[1]	空格 ? ! 1 :
[2]	A B C 2) a b c 2)
[3]	D E F 3 (d e f 3 (
[4]	G H I 4 \$ g h i 4 \$
[5]	J K L 5 空格 j k l 5 空格
[6]	M N O 6 , m n o 6 ,
[7]	P Q R S 7 p q r s 7
[8]	T U V 8 ; t u v 8 ;
[9]	W X Y Z 9 w x y z 9

4.9 数字输入模式

使用键盘输入数字。

第5章 电话簿

您可以在您的 SIM 卡或手机里保存电话号码和相应的姓名。

在待机状态下按下[下导航键]或从主菜单选择进入[电话簿]，按[选项软键]，在全部组可以实现以下功能：

查看：查看所选择记录的详细信息。

拨号：对所选择的记录进行拨号（记录有多个号码的，按照手机号码、家庭电话、公司电话的顺序对首个记录不为空的号码进行拨号）。

IP 拨号：对所选择的号码进行 IP 拨号。

写信息：写信息给选择的联系人。

新建：创建一个新的记录。

删除：删除所选择的记录。

清空 SIM 卡联系人：将保存在 SIM 卡上的联系人全部删除。

清空手机联系人：将保存在手机上的联系人全部删除。

查找：在全部的联系人中进行全匹配查找。

复制到卡：将所选的手机记录复制到 SIM 卡。

复制到手机：将所选的 SIM 卡记录复制到手机组。

快速拨号设置：设置在待机状态下通过长按数字键可快速拨打某号码的功能。

注意：根据记录的存储位置的不一致，选项菜单会有所不同。

在其他的手机组（家庭、朋友、同事、同学，黑名单，其他 1，其他 2，其他 3）可以实现以下功能：

查看：查看所选择记录的详细信息。

拨号：对所选择的记录的首个记录不为空的号码进行拨号。

IP 拨号：对所选择的号码进行 IP 拨号。（黑名单组无此项菜单）

写信息：写信息给选择的联系人。

新建：在当前群组下创建一个新的记录。

删除：删除所选择的记录。

组清空：将当前手机组中的联系人全部删除。

移组：更改所选记录已设定的群组。

更改组名：改变群组的名称。（黑名单组无此项菜单）

复制到卡：将所选记录复制到 SIM 卡。

全复制到卡：把手机组中的全部记录复制到 SIM 卡中。

查找：在手机组中进行全匹配查找联系人。

在 SIM 卡组可以实现以下功能。

查看：查看所选择记录的详细信息。

拨号：对所选择的记录进行拨号。

IP 拨号：对所选择的号码进行 IP 拨号。

写信息：写信息给选择的联系人。

新建：在当前群组下创建一个新的记录。

删除：删除所选择的记录。

组清空：将 SIM 卡组中的联系人全部删除。

移组：更改已设定的群组。

复制到手机：将所选记录复制到手机组。

全复制到手机：将 SIM 卡中的全部记录复制到手机组中。

查找：在 SIM 卡中进行全匹配查找联系人。

所有的组都可以实现快速查找的功能，在每个组的下方提供快速查找输入文本框，可快速搜索您想要找的记录。

5.1 新建联系人

在待机状态下按[下导航键]或在主菜单选择进入**电话簿**，或在通话过程中通过**选项**软键，进入电话簿。

通过导航键选择所要加入的群组，按**选项**软键进入**新建**。

SIM 卡组内联系人选项分为：姓名和电话号码。

手机组内联系人选项分为：姓名、手机、家庭电话、公司电话、图标、铃音和备忘录。

选择相关选项，按[OK 键]进入编辑屏幕。其中，在手机分组中的联系人姓名不能为空。

选择[保存]软键]，存储输入的内容。或选择[返回]软键]，返回上一层菜单，不保存该条联系人记录。

容量：

手机上（SIM 卡组除外）最多可以保存 500 个联系人的记录。

SIM 卡电话簿存储电话记录的最大数目随 SIM 卡类型的不同而不同。

5.2 删除联系人

在电话簿中，选中所要删除的联系人，选择[删除]选项，按[OK 键]确定。弹出删除确认对话框。选择[确定]，删除选取的联系人；[取消]，取消操作。

5.3 查找联系人

5.3.1 快速查找

在电话簿中联系人的姓名采用中英文混排的方式，英文、汉字按照词典中字母的排列顺序进行排序。

用户可以连续按键选择字母或者数字，从而进行快速查找。如连续按数字键“2”，可选择“a-b-c-2-）”中的一个字符，若长按“2”则输入数字“2”。

本手机将采用匹配的方式，对输入的字母或数字进行全部或者部分匹配。首先进入[电话簿]，按某个数字键输入一个字母或者数字，若该组内存在以所键入的字母或数字开头的联系人，屏幕上会列出所有相关联系人。通过上下导航键选择对应的联系人。如果想进一步缩小相关联系人的范围，您可以继续输入后续字符。

中文拼音的匹配方式除了如上述匹配外，还可以根据中文名字的首字母（声母）进行匹配。如输入“ls”后可找到联系人李四。

5.3.2 全名查找

进入**电话簿**。进入**全部**、**SIM 卡**组或其他分组，通过**选项**软键]，选择**查找**选项，按**[OK 键]**进入查找编辑页面。

输入要寻找的联系人名字，按**[OK 键]**确定，即可找到该组内与所要查找姓名一致的联系人。

5.4 联系人移组

进入**电话簿**后，通过导航键选择除**全部**组外的任一组电话号码。

按**选项**软键]，选择**移组**选项，按**[OK 键]**进入组列表。通过上下导航键选择所要加入的分组，若按**[OK 键]**确定移组，若按**返回**软键]或**挂机键**]则取消移组操作。

注意：若从手机分组移至 **SIM 卡**，可能会丢失该联系人部分数据。按**[OK 键]**确定后，联系人从原有群组消失，名下的每一个电话都将以同样的姓名在 **SIM 卡**内单独存储成一条记录。

注意：黑名单组用来防止电话骚扰。当该组内的联系人来电时，手机会自动拒接电话。

5.5 联系人复制

SIM 卡组内的联系人可以被复制或全部复制到除**全部**组之外的任意手机组。同样，任意手机组内的联系人可以被复制或全部复制到 **SIM 卡**组。

5.6 更改组名

群组名称可自定义，但**全部**、**SIM 卡**和黑名单组除外。

通过**选项**软键]，选择**更改组名**选项，按**[OK 键]**进入组名编辑界面。该页面显示原有的组名供用户编辑。输入新的组名后，按**[OK 键]**确定，若按**[右软键]**或**挂机键**]，则取消组名更改操作。

5.7 写信息

在全部分组中，按上下导航键选定某联系人后，通过[选项]软键]，选择[写信息]选项，选择需要发送短信还是彩信，按[OK 键]进入信息编辑界面。编辑内容完毕后，按[OK 键]通过[选项]软键]选择发送，可以直接给选定的联系人发送信息。

5.8 图标更改

保存在手机分组中的联系人的图标可以自定义。选中需要更改的联系人，按[OK 键]进入其详细资料页面，选中图标，按[OK 键]进入图标编辑页面，按上下左右导航键来选择您喜欢的图标，选中后按左软键或[OK 键]确定并返回单个联系人编辑界面，按[保存]按键]，即可保存您所作的更改。

设置成功后，所选图标为当前联系人图标，不改变组内其他联系人的图标设置。

5.9 铃音更改

保存在手机分组中的联系人的铃音可以自定义。选中需要更改的联系人，按[OK 键]进入其详细资料页面，选中铃音，按[OK 键]进入铃音选择界面，按上下导航键来选择您喜欢的铃音，光标停留时铃音会自动播放。选中后按左软键或[OK 键]确定，并返回单个联系人编辑界面，按[保存]按键]，即可保存您所作的更改。

设置成功后，所选铃音为当前人联系人铃音，不改变组内其他联系人的铃音。

5.10 快速拨号设置

如果您设置了数字键 2-9 中的某一按键的快速拨号，那么在待机状态下，您可长按该数字键快速地拨打其对应的电话号码，而不用通过输入号码或到电话簿中查找该号码等方式拨打电话。

进入快速拨号设置列表后，选择某一数字键，通过选项菜单可实现以下功能：

编辑：编辑该数字键对应的快速拨打的号码。

选择联系人：在电话簿中选择一个联系人作为该数字键对应的快速拨打的号码。

删除：删除对该数字键设置的对应快速拨打的号码。（设置过的数字键有此选项）

注：数字键 1 默认为语音信箱，您只可以对其进行编辑。

第6章 菜单功能表

1 联想空间

- 1.1 免费专区
- 1.2 新机全方位
- 1.3 网上视界
- 1.4 特色推荐
- 1.5 炫音美图中心
- 1.6 资讯中心
- 1.7 在线更新
- 1.8 历史记录

2 通话记录

- 2.1 未接电话
- 2.2 已接电话
- 2.3 已拨电话
- 2.4 已拒电话
- 2.5 删除通话记录
 - 2.5.1 全部记录
 - 2.5.2 未接电话
 - 2.5.3 已接电话
 - 2.5.4 已拨电话
 - 2.5.5 已拒电话
- 2.6 通话计时
 - 2.6.1 最后通话
 - 2.6.2 已接电话
 - 2.6.3 已拨电话
 - 2.6.4 全部通话
 - 2.6.5 全部清零

3 互联网

- 3.1 主页

- 3.2 收藏夹
- 3.3 已存网页
- 3.4 输入地址
- 3.5 历史记录
- 3.6 互联网设置

4 我的文档

- 4.1 图片
- 4.2 音乐
- 4.3 视频
- 4.4 我的信息

5 信息服务

- 5.1 写信息
 - 5.1.1 写短信
 - 5.1.2 写彩信
- 5.2 收件箱
- 5.3 未发件箱
- 5.4 已发件箱
- 5.5 草稿箱
- 5.6 定时短信
- 5.7 信息模板
 - 5.7.1 常用短信
 - 5.7.2 常用彩信
- 5.8 语音信箱
 - 5.8.1 呼叫语音信箱
 - 5.8.2 语音信箱号码
- 5.9 信息设置
 - 5.9.1 短信设置
 - 5.9.1.1 短信中心设置

5.9.1.2 短信有效期

5.9.1.3 状态报告

5.9.1.4 保存设置

5.9.1.5 短信格式

5.9.1.6 存储位置

5.9.1.7 短信黑名单

5.9.2 彩信设置

5.9.2.1 彩信中心设置

5.9.2.2 彩信有效期

5.9.2.3 自动下载

5.9.2.4 状态报告

5.9.2.5 彩信类型

5.9.2.6 保存设置

5.9.2.7 网络设置

5.9.3 服务信息设置

5.9.3.1 允许接收

5.9.3.2 从不接收

5.10 容量查看

5.10.1 短信统计

5.10.2 彩信统计

6 手机设置

6.1 情景模式

6.1.1 常规模式

6.1.2 无声模式

6.1.3 会议模式

6.1.4 户外模式

6.1.5 室内模式

6.2 显示设置

- 6.2.1 主题设置
- 6.2.2 墙纸设置
- 6.2.3 定时墙纸
- 6.2.4 主菜单动画
- 6.2.5 待机显示设置
 - 6.2.5.1 时间
 - 6.2.5.2 运营商
 - 6.2.5.3 个性词语
- 6.2.6 灯光设置
 - 6.2.6.1 屏幕背光亮度
 - 6.2.6.2 屏幕背光时间
 - 6.2.6.3 键背光设置
- 6.3 系统设置
 - 6.3.1 时间设置
 - 6.3.2 语言设置
 - 6.3.3 开关机设置
 - 6.3.3.1 定时开机
 - 6.3.3.2 定时关机
- 6.4 通话设置
 - 6.4.1 呼叫转移
 - 6.4.1.1 所有来电转移
 - 6.4.1.2 占线转移
 - 6.4.1.3 无人接听转移
 - 6.4.1.4 无法接通转移
 - 6.4.1.5 取消所有转移
 - 6.4.2 通话 50 秒提示
 - 6.4.3 接通提示
 - 6.4.4 接听/拒接模式
 - 6.4.4.1 开盖接听

- 6.4.4.2 任意键接听
- 6.4.4.3 拒接后回短信

- 6.4.5 自动重拨
- 6.4.6 呼叫等待
- 6.4.7 隐藏本机号码
- 6.4.8 IP 拨号设置

6.5 快捷菜单设置

6.6 安全设置

6.6.1 PIN 码设置

6.6.2 隐私保护

6.6.3 手机锁

6.7 网络设置

6.8 恢复出厂设置

7 娱乐多媒体

- 7.1 音乐播放器
- 7.2 视频播放器
- 7.3 照相机
- 7.4 录像机
- 7.5 电子书
- 7.6 游戏
- 7.7 百宝箱

8 电话簿

9 工具

- 9.1 闹钟
- 9.2 日历行程
- 9.3 计算器
- 9.4 英语学习机

9.5 秒表

9.6 世界时间

9.7 单位换算

9.8 U 盘工具

9.9 系统状态

9.10 SIM 卡工具包（动态）

注意：**SIM 卡工具包**即 SIM 卡增值服务菜单。由于不同的 SIM 卡所包含的内容不同，菜单的内容也会有差别，一些菜单会不可见。

第7章 菜单功能

您可以在待机状态下按[OK 键]进入主菜单。

进入主菜单后，您可以通过[导航键]移动光标来选择相应的选项。

如果光标移动到某一选项时，该选项的图标就会在其原位置上突出显示，并有动画效果。

使光标停留在任一选项上，按下[OK 键]，即可进入该选项对应的功能窗口中。

您也可以通过快捷方式，按 1~9 的数字键直接进入相应选项的功能窗口。

在主菜单窗口中按[返回]软键] 或[挂机键]可回到待机模式。

7.1 联想空间

在主菜单中选择[联想空间]后按[OK 键]或直接按数字键[1]进入联想空间窗口。

这里有多项收费服务可供您订阅、点播或下载。

7.1.1 免费专区

7.1.2 新机全方位

7.1.3 网上视界

7.1.4 特色推荐

7.1.5 炫音美图中心

7.1.6 资讯中心

7.1.7 在线更新

7.1.8 历史记录

进入各项服务后，您可以选择[点播]、[订阅]、或[下载]，也可以通过[产品说明]或[资费查询]来了解服务的具体内容和收费情况。如有涉及付费问题的疑问，可以咨询提供相应服务的服务商。

注：如果您是中国联通用户，部分功能将不支持。

注意：请留意您有可能因为激活和使用了这些服务而支付额外的费用。

7.2 通话记录

您可以查看最近未接电话、已接电话、已拨电话和已拒电话的记录，以及通话计时信息。

7.2.1 未接电话

列出最近未接的 30 条电话记录。

在通话记录列表中选择[未接电话]后按[OK 键]进入未接电话列表。按左边的[选项]软键]，进行以下操作：

查看详情：查看所选未接电话详细记录。详细记录中包括电话号码、对应的联系人姓名和时间等内容。在未接电话列表也可以通过按[OK 键]可以直接进入查看该电话的详细记录。

打电话：呼叫所选未接电话。在未接电话列表也可以通过按[发送键]直接拨打此号码。

IP 拨号：对所选择的号码进行 IP 拨号。

写信息：给所选电话号码发信息。

存至电话簿：将所选电话号码保存到电话簿。保存时需首先选择分组。

删除：删除所选电话号码。

进入该电话记录的详细浏览窗口后，可通过从选项菜单中选择[存至电话簿]把号码保存到电话簿中，保存时需首先选择分组。还可从选项菜单中选择写信息、打电话、IP 拨号以及删除该条记录。

7.2.2 已接电话

列出最近已接的 30 条电话记录。

您可以对该号码列表进行查看详情、打电话、IP 拨号、写信息、存至电话簿、删除等操作。

7.2.3 已拨电话

列出最近已拨的 30 条电话记录。

您可以对该号码列表进行查看详情、打电话、IP 拨号、写信息、存至电话簿、删除等操作。

7.2.4 已拒电话

列出最近拒接的 30 条电话记录。

您可以对该号码列表进行查看详情、打电话、IP 拨号、写信息、存至电话簿、删除等操作。

7.2.5 删除通话记录

在此菜单里，你可以删除全部记录、未接电话记录、已接电话记录、已拨电话记录、已拒电话记录。

7.2.6 通话计时

最后通话：上次通话时间统计。

已接电话：所有已接电话的时间统计。

已拨电话：所有已拨电话的时间统计。

全部通话：全部通话的时间统计。

全部清零：将所有通话记录计时归零。

7.3 互联网

您的手机带有 WAP 功能，因此您可以从 Internet 上得到您需要的资讯。您可按以下的方式访问 WAP 页面：

- 选择 **主页** 选项。
- 从 **收藏夹** 窗口中选择一个网址。
- 从 **已存网页** 窗口中选择一个网址。
- 在 **输入地址** 窗口中输入网址。
- 从 **历史记录** 窗口中选择一条记录。

连接上互联网后，标题栏显示该链接的页面标题。

在页面浏览窗口，您可移动光标到带有下划线的超级链接，按下 [OK 键] 进入。

您可以按下 **[取消软键]** 中断传输。

您可随时通过按 **[挂机键]** 退出浏览器。

注意：当无法返回上一页面时，会出现退出浏览器提示。

[选项]软键：进入菜单窗口。

在浏览器中按下**[选项]软键**，会出现以下选项：

刷新：刷新页面。

主页：连接到主页。

收藏夹：进入收藏夹窗口，可重新选择网址。

输入地址：进入输入地址窗口，可输入一个 URL 地址。

显示网址：显示当前页面的 URL 地址。

加入收藏夹：将当前网址添加到收藏夹中。

保存网页：将当前网址保存到**[已存网页]**。

保存背景音乐：将当前网页上的背景音乐保存到**[我的文档]**中**[音乐]**文件夹中。

保存当前图片：将当前网页上选择的图片保存到**[我的文档]**中**[图片]**文件夹中。

退出：退出浏览器，回到主菜单窗口。

7.3.1 主页

一旦预置了此选项，您将直接连接到指定的页面上。手机默认主页为“联想网上视界”。

7.3.2 收藏夹

在此窗口可访问书签设定的页面。

按**[OK 键]**可连接到光标所在行的书签页面。

按下**[选项]软键**，会出现下面的选项：

新建：增加一个新的书签。

编辑：编辑书签名和 URL 地址。

删除：删除当前书签。注：此时有确定删除提示。

清空：删除当前所有书签。注：此时有确定删除提示。

7.3.3 已存网页

在此窗口可打开已保存的网页。

按[OK 键]可显示当前选择的网页。

按下[选项软键]，会出现下面的选项：

显示：显示当前选择的网页。

连接进入：通过连接互联网打开当前选择的网页。

删除：删除当前网页。注：此时有确定删除提示。

清空：清空已存网页窗口中的所有网页。注：此时有确定删除提示。

7.3.4 输入地址

此选项允许您直接输入 URL 地址并打开它。

在编辑网址窗口“http://wap.”直接输入 URL 地址，按[OK 键]即可连接到 Internet 上。

7.3.5 历史记录

在此窗口可访问曾经访问过的页面。

按[OK 键]可连接到光标所在行的书签页面。

按下[选项软键]，会出现下面的选项：

详情：页面的详细信息，包括名称以及地址。

删除：删除当前历史记录。注：此时有确定删除提示。

清空：清空当前历史记录。注：此时有确定删除提示。

7.3.6 互联网设置

连接设置

此选项是一些关于 WAP 的预设选项，可指定浏览器的连接方式不同的连接方式有不同的设置。

按下[选项软键]进入光标所在行的选项菜单中，会出现下面的选项：

新建：增加新的连接设置。

删除：删除当前连接设置。

设为默认值：将当前的连接方式设置为 WAP 页面的默认连接方式。

按[OK 键]可进入光标所在行的连接方式设置窗口。

进入连接方式设置窗口后，编辑 WAP 连接设置值。

注意： 设置的值可在网络运营商处取得。

可编辑的项目有：连接名称、拨入号码、用户名、密码等。
其中**移动 GPRS**连接方式的**拨入号码**被**接入点名称**代替。
在连接设置窗口中按下左侧的**保存**软键]可保存编辑内容。

代理设置

此选项是一些关于 WAP 的预设选项，可指定浏览器的代理选择。

不同的连接方式有不同的设置。

按下**选项**软键]进入光标所在行的选项菜单中，会出现下面的选项：

新建：增加新的代理方式。

删除：删除当前代理方式。

设为默认值：将当前的代理设置为浏览器的默认代理。

按**OK 键**]可进入光标所在行的代理方式设置窗口。

进入代理设置窗口后，编辑代理内容。

注意： 设置的值可在网络运营商处取得。

可编辑的项目有：代理名称、IP 地址、端口号等。

在代理设置窗口中按下左侧的**保存**软键]可保存编辑内容。

GPRS设置

此选项可进行 GPRS 的连接设置，可设置**连接**、**断开**两种方式。

主页设置

按**OK 键**]或**左软键**]可进入光标所在行的主页设置窗口。输入主页地址后可完成主页地址的设置。

图片设置

对该选项进行开关设置，您可以设置浏览网页时是否显示网页上的图片文件。

声音设置

此选项可设置浏览网页时是否播放网页上的背景音乐。

安全设置

此选项可设置是否可浏览具备安全设置的 https 网页。

清空Cache

您曾经访问过的信息或服务会存储在手机的缓存区(Cache)中。选择该操作清除缓存区中的临时信息。请及时清除这些记录您上网信息的临时文件。

7.4 我的文档

我的文档用来对手机存放的多媒体信息进行管理。

图片

管理手机存放的所有图片文件，包括拍照后保存的、通过 USB 连接上传的、通过 WAP 下载的和从彩信中提取的图像。通过选项菜单可对图像文件进行如下操作。

预览：浏览所选的文件。

全屏：全屏浏览所选的文件。

发彩信：将所选的文件添加到彩信编辑窗口中。

设为墙纸：将该图片设为待机墙纸。

重命名：将所选的文件重新命名。

幻灯片浏览：从所选的图片开始以幻灯片的方式自动浏览所有图片。

删除：删除所选的文件。

查看详情：可查看所选图片的名称、日期、宽度、高度以及大小。

全部删除：删除图片文件夹的所有文件。

！注：不是所有的图像文件都可以被设为墙纸或发送彩信。

按[OK 键]打开图像文件后，您可按一次 OK 键或选择选项中的**全屏**进行全屏预览，并且可按[左/右导航键]或[上/下导航键]切换图片。

音乐

管理手机存放的声音文件，包括通过 WAP 下载的、从彩信中提取的和通过 USB 连接下载的声音及 MP3 音乐等。进入该窗口后按[OK 键]可以直接播放所选的音乐文件，或者选择“下载音乐”下载您喜欢的 MP3 音乐。通过选项菜单可对音乐文件进行如下操作：

播放：播放所选的文件。

发彩信：将所选的文件添加到彩信编辑窗口中。

设为来电铃声：将该音乐设为来电铃声。

重命名：将所选的文件重新命名

删除：删除所选的文件。

查看详情：可查看所选音乐的名称和大小等属性。

全部删除：删除音乐文件夹的所有文件。

注：不是所有的音乐文件都可以发送彩信、设为来电铃声及重命名！

视频

管理手机存放的所有影像文件。

通过选项菜单可对影像文件进行如下操作：

播放：播放浏览所选的文件。

重命名：将所选的文件重新命名。

删除：删除所选的文件。

查看详情：查看短片的名称和大小等属性。

全部删除：删除视频文件夹中的所有文件。

我的信息

管理从收件箱/发件箱等移至的信息。通过选项菜单可对信息进行如下操作：

打开：查看所选信息。

转发：转发该信息。

删除：删除焦点条所选信息。

同号删除: 将所有发给您此条信息的号码发过来的信息全部删除。

删除全部短信: 将我的信息中的短信全部删除。

删除全部彩信: 将我的信息中的彩信全部删除。

删除全部服务信息: 将我的信息中的服务信息全部删除。

清空: 清空我的信息中所有信息。

信息详情: 查看信息详情。

按 **OK** 键或者选项菜单中的 **打开** 功能，进入阅读信息界面，此时按选项菜单可对信息进行如下操作：

转发: 转发该信息。

自动播放: 可通过此按钮选择播放彩信的内容，您可按 **停止** 软键] 停止播放彩信，返回阅读彩信页面。（只有彩信才有该功能）

删除: 删除焦点条所选信息。

信息详情: 查看信息详情。

注意: 根据选取的信息类型的不一致，选项菜单会有所不同。

7.5 信息服务

在“信息服务”中，您可以创建、发送、接收、查看、编辑和整理：文字信息、彩信、服务信息(一种包含数据的特殊文字信息)。

本机可存储 500 条短信，50 条的彩信，所有彩信的总大小受到手机存储空间的限制。

7.5.1 写信息

可以通过此途径写信息，**信息服务**→**写信息**。

写短信

短消息可设置为文本、传真、传呼和电子邮件等格式，视网络是否支持此格式。

要发送和接收文本短消息您必须先按 **信息设置**→**短信设置**→**短信中心设置** 选项中设置短信中心号码（可从网络运营商取得）。

收到短消息时，您的手机会有提示，会显示图标来提醒您。您可以在**信息设置**→**短信设置**→**存储位置**选项中选择将接收到的信息存储到SIM卡上还是手机上。初始化过程中收到的短消息一般会保存在SIM卡上。

您可以通过设置**短信设置**中的**保存设置**来选择是否在话机上保存已发送的短消息。

本话机具有群发短消息功能，可在电话簿各分组中选择多个联系人或直接选取某个分组进行发送。

本话机支持长短消息功能，即可输入较长的内容，但发送时仍按照运营商的规定对长度进行拆分。

如果您的短消息存储空间已满，会有短信已满的图标提示，这时您不能再接收到新的短消息。在这种情况下，您可以通过**收件箱**、**未发件箱**、**已发件箱**或**草稿箱**窗口中的**删除**选项删除旧的短消息，以便能接收新短消息。

注意： SMS 服务不一定在所有的网络里通用，有的网络只能在本网络的终端之间使用该服务。

您可以书写短消息（字数不能超过 800 个英文字母或 350 个汉字），并且保存或发送短消息。

按**[OK 键]**，进入**编辑短信**窗口，即可输入相应的内容。

在编辑短信窗口按下**[选项]**软键，您可以选择以下的功能：

发送：进入收件人窗口。（只有已经输入短信内容后才可以进入收件人窗口，否则仍会在编辑短信窗口）

加入表情符：选择并加入表情符号。

加入常用短信：选择并加入预先设定的短消息内容。

加入联系人信息：选择并加入电话簿中的联系人信息。

保存为草稿：将短消息保存到草稿箱中。

输入完内容后，按**[OK 键]**或通过**[选项]**选择发送，进入**收件人**窗口，您最多可以在收件人窗口中输入 30 个号码。在收件人窗口按下**[选项]**软键，您可以选择以下的功能：

发送：发送该条短消息。

选择联系人：直接进入电话簿联系人窗口中选择相应的收件人。

选择联系组：进入联系人分组列表中按分组选择多个收件人。

从记录选择：进入通话记录窗口选择收件人。

保存为草稿：将短消息及目的地电话号码保存到草稿箱中。

删除：删除选取的联系人。

全部删除：将收件人列表中的联系人全部删除。

1.选择联系人分组时可在分组列表中选择任一分组按下[OK 键]，即可将该分组中的前 30 个联系人加入到收件人列表中。

2.输入号码或选择完收件人号码后，按[OK 键]，即可将短消息发送给收件人。

注意：选项菜单列出的操作会因为你所进行的操作不同而不同。

写彩信

彩信可以包含文字、图片和声音片段。但彩信的大小不能超出 100K。

！提示：仅当网络运营商或服务供应商支持时，您才可以使用此功能。如彩信业务所提供的格式本手机不支持，将无法接收和显示彩信。

彩信是中国移动推出的多媒体信息业务，它最大的特色就是支持多媒体功能，能够传递功能全面的内容和信息，这些信息包括文字、图像、声音等各种媒体格式的信息。彩信业务可实现手机端到端、互联网到手机终端的多媒体信息传送。

您可以新建彩信。在彩信编辑窗口，可通过[上下导航键]在主题、图片、声音和文本中进行选择，按[OK 键]，进入编辑窗口，即可输入相应的内容。

新建彩信时，按左软键可添加彩信的内容：

添加图片：从[我的文档]中的[图片]库添加图片作为彩信内容。

添加音乐：从[我的文档]中的[音乐]库添加音乐作为彩信内容。

添加主题：编写彩信主题。

添加文本：编写彩信文本内容。

在编辑彩信的过程，按下[选项]软键，进行以下操作：

发送：将彩信内容发送，进入编辑收件人页面。

预览：预览当前彩信内容。

添加图片：从[我的文档]中的[图片]库添加图片作为彩信内容。

替换图片：将选取的图片替换为其它图片。

删除图片：将选取的图片删除。

添加音乐：从[我的文档]中的[音乐]库添加音乐作为彩信内容。

替换音乐：将选取的音乐替换为其它音乐。

删除音乐：将选取的音乐删除。

编辑文本：编辑选取的文本。

删除文本：删除选取的文本。

编辑主题：编辑主题。

添加文本：编写彩信文本内容。

添加页面：添加一个新的页面。

删除页面：删除当前页面。

页面定时：设置选取的页面自动播放的时间，以秒为单位，默认为14秒。

保存为草稿：将当前彩信保存为草稿。

查看详情：查看当前彩信的详情。

下一页：显示下一页的彩信内容。

上一页：显示上一页的彩信内容。

注意：选项菜单列出的操作会因为你所进行的操作不同而不同。

当通过按下**选项**菜单中的**发送**键，可编辑联系人。

进行如下操作：

发送：发送彩信。

选择联系人：从电话簿中选择联系人。

选择联系组：进入联系人分组列表中按分组选择多个收件人。

从通话记录选择：从通话记录中选择联系人号码。

输入 Email：输入需要发送的 e-mail 地址。

删除：删除选取的联系人。

全部删除：将收件人列表中的联系人全部删除。

注意：选项菜单列出的操作会因为你所进行的操作不同而不同。

操作步骤:

- 1) 进入编辑彩信窗口,可在此窗口添加主题、图片、声音和文本,需要添加多张图片、多个声音或多份文本,可将光标移动空白处,通过按左软键进入添加菜单进行添加。
- 2) 编辑完彩信后可以通过**选项**选择**预览**,查看彩信的实际效果。如果不满意可以继续进行编辑修改。
- 3) 按下**选项**菜单中的**发送**后编辑联系人。

7.5.2 收件箱

在此菜单下您可以读取所收到的短消息、彩信、服务信息。

按下**选项**软键],您可以选择以下的功能:

打开: 打开此条信息,阅读信息。

短信回复: 回复短消息给发给您信息的号码。

彩信回复: 回复彩信给发给您信息的号码。

删除: 删除此条信息。

转发: 把此条信息内容转发出去。

拨号: 拨打选取信息的发信人号码。

移至文件夹: 将此条信息转移至[我的文档]中[我的信息]。

同号删除: 删除所有发给您此条信息的号码发过来的信息。

删除全部短信: 将收件箱中的短信全部删除。

删除全部彩信: 将收件箱中的彩信全部删除。

删除全部服务信息: 将收件箱中的服务信息全部删除。

清空: 将收件箱中的信息全部删除。

复制全部: 如果选中的信息是存储在 SIM 卡上的短信,则将收件箱中存储在 SIM 卡上的短信全部复制手机上,直到手机短信空间已满;如果选中的信息是存储在手机上的短信,则将收件箱中存储在手机上的短信全部复制到 SIM 卡上,直到 SIM 卡短信空间已满。

移动全部: 如果选中的信息是存储在 SIM 卡上的短信,则将收件箱中存储在 SIM 卡上的短信全部移动手机上,直到手机短信空间已满;如果选中的信息是存储在手机上的短信,则将收件箱中存储在手机上的短信全部移动到 SIM 卡上,直到 SIM 卡短信空间已满。

信息详情：查看此条信息的详情。

排序：选择收件箱中信息的排序方式。

注意：根据选取的信息的信息类型的不一致，选项菜单会有所不同，信息类型可有短信、彩信和服务信息。

查看短消息

按下[OK 键]或者选项功能中的[打开]键，进入阅读来信窗口，对于短消息，您就可以看到短消息的内容、发信人的电话号码及到达时间。

在阅读来信窗口中按下[选项]软键，您可以选择以下的功能：

短信回复：回复短消息给发给您信息的号码。

彩信回复：回复彩信给发给您信息的号码。

删除：删除此条信息。

转发：把此条信息内容转发出去。

拨号：拨打选取信息的发信人号码。

提取号码：提取出短消息内容中的数字及发信人的号码，您可以把它保存在电话簿中或直接拨打此电话号码或者是发送短信、彩信给该号码。

移至文件夹：将此条短信转移至[我的文档]中[我的信息]。

复制至SIM卡：将此条信息复制到SIM卡上。（存储在手机上的信息有此选项）

移动至SIM卡：将此条信息移动至SIM卡上。（存储在手机上的信息有此选项）

复制至手机：将此条信息复制到手机上。（存储在SIM卡上的信息有此选项）

移动至手机：将此条信息移动到手机上。（存储在SIM卡上的信息有此选项）

注意：根据信息的存储位置的不一致，选项菜单会有所不同。

查看彩信

选中收件箱内的某一条彩信，按[左软键]可进入下一级操作功能菜单。根据网络状况，彩信有可能还没有被下载到手机上，此时您会看到下载选项；如果彩信已经下载到本机上，则没有下载选项，而是可以直接查看操作的选项。

按下[OK 键] 或者选项功能中的**打开**键，进入阅读彩信窗口，您就可以阅读彩信。

刚进入彩信阅读窗口时直接查看彩信的内容，当收到一封彩信有多张图片或音乐时，[上下导航键]可翻至下一张图片。

在阅读彩信窗口中按下**选项**软键，您可以选择以下的功能：

短信回复：回复短消息给发给您信息的号码。

彩信回复：回复彩信给发给您信息的号码。

删除：删除此条信息。

转发：把此条彩信转发出去。

自动播放：可通过此按钮选择播放彩信的内容，您可按**停止**软键]停止播放彩信，返回阅读彩信页面。

拨号：拨打选取信息的发信人号码。

提取号码：保存信息的用户号码。你可以把它保存在电话簿中或直接拨打此电话号码或者是发送短信、彩信给该号码。

提取媒体：提取该条彩信包含的图片和声音保存到[我的文档]文件夹中。

移至文件夹：将此条信息转移至[我的文档]中[我的信息]。

信息详情：查看该条信息的详情。

查看服务信息（网络服务）

您可查看所收到的服务信息内容。

按下[OK 键]或者**详情**键，进入服务信息窗口，您就可以查看服务信息的详情了，此时按下左下角的**选项**软键]，您可以选择如下内容：

下载：下载服务信息内容

转发：转发此条服务信息。

移至文件夹：将此条服务信息转移到[我的文档]中的[我的信息]。

删除：删除此条服务信息。

7.5.3 未发件箱

当您发送的信息未能成功发送，手机将此发送失败的信息保存至未发件箱。

按下[选项]软键]，可使用以下操作：

打开：打开此条信息。

重新发送：将发送失败的信息重新发送。

删除：删除此条信息。

转发：将发送失败的信息转发。

拨号：拨打该条信息的发信人号码。

移至文件夹：将此条信息转移至[我的文档]中[我的信息]。

同号删除：删除所有发给您此条信息的号码发过来的信息。

删除全部短信：将未发件箱中的短信全部删除。

删除全部彩信：将未发件箱中的彩信全部删除。

清空：将未发件箱中的信息全部删除。

信息详情：查看此条信息的详情。

按下[OK 键]或者[打开]键，进入编辑信息窗口，之后操作与写信息操作一致。

7.5.4 已发件箱

在此你可查看到发送成功的信息。

按下[选项]软键]，可使用以下操作：

打开：打开此条信息。

删除：删除此条信息。

转发：将此条信息转发。

拨号：拨打该条信息的收件人号码。

移至文件夹：将此条信息转移至[我的文档]中[我的信息]。

同号删除：删除所有发给您此条信息的号码发过来的信息。

删除全部短信：将已收件箱中的短信全部删除。

删除全部彩信：将已收件箱中的彩信全部删除。

清空：将已发件箱中的信息全部删除。

信息详情：查看此条信息的详情。

排序：选择已发件箱中信息的排序方式。

当您阅读去信时，可有以下选项：

删除：删除此条信息。

转发：把此条信息内容转发出去。

拨号：拨打此条信息的收件人号码。

自动播放：播放彩信的内容。

提取号码：提取出信息内容中的数字及收件人的号码，您可以把它保存在电话簿中或直接拨打此电话号码或者是发送短信、彩信给该号码。

注意：选项操作会因为你所选择的信息类型不同而不同，信息类型可有短消息和彩信。

7.5.5 草稿箱

在此选项下，您可以看到已保存的但尚未发送的短消息和彩信。

您可通过**选项**软键进行以下操作。

编辑：编辑此条信息。

删除：删除此条信息。

删除全部短信：将草稿箱中的短信全部删除。

删除全部彩信：将草稿箱中的彩信全部删除。

清空：将草稿箱中的信息全部删除。

信息详情：查看此条信息的详情。

排序：选择草稿箱中信息的排序方式。

按下**[OK 键]**或者选择**编辑**，进入编辑信息窗口，之后操作与写信息操作一致。

注意：选项操作菜单排序会因为你所选择的信息类型不同而不同，信息类型可有短消息和彩信。

7.5.6 定时短信

手机提供了定时短信的功能。您可以在这里预先编辑短信，设定需要发送的日期、时间以及收件人，当预设的时间到时，手机会自动将该条短信发送给指定的收件人。

在编辑定时短信界面，按[OK 键]进入日期、时间、收件人或文本的编辑窗口，您可以编辑定时短信的内容。按[保存]软键]保存定时短信。已经保存的定时短信您可通过[选项]软键]进行以下操作。

查看：查看此条定时短信的日期、时间、收件人和文本。

新建：新建一条定时短信。

删除：删除此条定时短信。

清空：删除全部的定时短信。

按下[OK 键] 或者选择**查看**，进入编辑定时短信界面。

注意：关机状态下无法发送定时短信。

7.5.7 信息模板

提供了 10 条预设常用短信和 4 条常用彩信，方便你的日常使用。

常用短信：设置预设信息的内容，方便在编辑短信内容的时候直接插入。

按[OK 键]或按[选项]软键]进入该条预设信息的编辑窗口，您可对其内容进行编辑、发送等操作。

常用彩信：按[OK 键]或按[确定]软键]进入该条常用彩信的编辑窗口，您可对其内容进行编辑、发送等操作（具体操作与写信息操作一致）。

7.5.8 语音信箱

语音信箱类似于代客接听电话服务，未接通的呼叫者可以在语音信箱内留下语音信息。

1. 呼叫语音信箱，手机会拨打您所设置的语音信箱号码，并且您可以通过手机设置→通话设置→呼叫转移，将来电转移到您所设置的语音信箱号码。

2. 如果手机要求输入语音信箱号码，请输入该号码，然后按**确定**。该号码可从服务供应商处获得。

注意：语音信箱功能需网络支持，想了解详情请联系您的网络运营商。

7.5.9 信息设置

短信设置

在此选项下，您可以进行各种与短信有关的设置项选择。

短信中心设置

设置短消息服务中心的号码。

注意：此号码可从您的网络运营商处获得。

短信有效期

设置您的短消息保存在运营商短消息服务中心的时间。

注意：并非所有网络都支持此功能。

状态报告

设置是否需要网络反馈，使您知道短消息是否成功发送到对方手机上。该功能视网络状况而定。

保存设置

设置发送短消息时是否保存已发短信。有 3 个选项：

提示用户选择：在发送短消息时，提示用户选择是否保存短消息。

保存：将已发送的短消息保存到已发件箱。

不保存：不保存已发送的短消息。

短信格式

设置您的短消息的格式，可选项是**文本**、**传真**、**传呼**和**电子邮件**。

注意：并非所有网络都支持所有的格式。

存储位置

设置短信的存储位置，可以选择存储到 SIM 卡或手机上。

短信黑名单

短信黑名单功能用来阻挡某些号码发来的短消息。如果您将某一号码添加到了短信黑名单中，您将收不到来自该号码的短消息。

在短信黑名单中，您最多可添加 20 个号码，通过选项可实现以下功能：

选择联系人：从电话簿中选择一个联系人，将该联系人首个不为空的号码添加到选中的位置上。

选择联系组：从电话簿中选择一个群组，将该群组中的联系人首个不为空的号码添加到列表中。

从记录选择：从通话记录中选择一个号码添加到短信黑名单中。

删除：删除所选的号码。

全部删除：将短信黑名单中的号码全部删除。

注意：短信黑名单中添加的手机号码前面必须要+86。小灵通前面要添加 106 和区号。

彩信设置

在此选项下，您可以进行各种与彩信有关的设置项选择。

彩信中心设置

设置信息中心的服务器，缺省默认为：

<http://mmsc.monternet.com>

彩信有效期

设置您的彩信在网络端存放的时间，超过此时间后，尚未发送到对方移动电话上的彩信将被网络服务提供商删除。

自动下载

此选项开启后，手机将自动下载您所收到的彩信。

状态报告

设置是否需要网络反馈，使您知道彩信是否成功发送到对方手机上。可以选择**启动**或**关闭**。该功能视网络状况而定。

彩信类型

设定移动电话可以接收的彩信类型。有三种类型：**个人**、**广告**和**报**
告。

保存设置

设置发送彩信时是否保存已发彩信。有 3 个选项：

提示用户选择：在发送彩信时，提示用户选择是否保存彩信。

保存：将已发送的彩信保存到已发件箱。

不保存：不保存已发送的彩信。

网络设置

设置彩信的连接/代理设置。具体设置内容请参考互联网的连接/代理设置。

服务信息设置

设置允许接收和从不接收服务信息。

7.5.10 容量查看

在此选项下，您可以查看短信容量和彩信容量的使用情况和剩余空间大小。

7.6 手机设置

在手机设置窗口中，您可以对您的手机的情景模式、显示、通话等功能进行设置。

7.6.1 情景模式

在此菜单中您可设定话机的情景模式。

您可以设置常规模式、无声模式、会议模式、户外模式、室内模式 5 种不同情景模式下的功能列表，并根据实际的需要选择一种。

启动

开启该情景模式。

自定义

对每种情景模式的功能列表进行设置。

— 音量设置：设置各种提示铃音的音量大小。使用[上下导航键] 或 [左右导航键]来进行音量选择，然后按下[OK 键]选定。共有 6 级音量可调，其中音量最小为静音效果，将无按键音及铃声。

— 振动提示：可用来设置是否开启振动。

— 来电铃音：设置来电时的提示音。按[OK 键]进入来电铃音设置窗口后。可使用[上导航键] 或[下导航键]来进行铃声选择，然后按下[OK 键]选定。

你还可通过铃声列表中的[更多音乐]选择音乐文件夹中音乐，选择了音乐后，音乐名称将显示在来电铃声列表上，或者直接通过“下载音乐”下载您喜欢的铃声。可以通过[选项]软键进行以下操作：

设为来电铃声：将当前的音乐设为来电铃声。

更多音乐：选择其他的音乐。

删除：将当前的音乐从来电铃声中删除。

— 信息铃声：设置有新信息到达时的提示音。按[OK 键]进入信息铃声设置窗口。并根据您的需求选择收取信息时的铃声提示。

— 开关机铃声：有静音和两种开关机铃声可供选择

— 翻盖铃声：设置打开或合盖时是否有伴随音乐，并可以选择翻盖铃声。

— 按键音：可以设置关闭或开启按键音。

— 警告音：设置特定事件发生时是否有铃声提示。

重新命名

对选择的情景模式进行重新命名。

7.6.2 显示设置

主题设置

您可以选择您的手机的主题风格。

墙纸设置

您可以通过[左/右导航键] 或[上/下导航键]来选择您喜爱的墙纸，然后按下[OK 键]选定，设好墙纸后，不仅待机界面变为您设好的墙纸，进入具体功能的界面背景也会进行相应的变化，与待机界面的风格保持一致。

对选中的动态墙纸可按[预览]软键]进行预览。

定时墙纸

定时墙纸有[每天]和[每小时]及[取消]三个选项，当您选择每天定时墙纸是指在您手机的系统时间从23: 59更新到00: 00且手机处于待机界面时系统会从内置墙纸里自动更换待机墙纸；当您选择每小时定时墙纸时是指在您的手机的系统时间为整点且手机处于待机界面时系统会从内置墙

纸里自动更换待机墙纸。

主菜单动画

您可以选择主菜单动画的**开启**或**关闭**。

待机显示设置

您可以设置待机画面风格，选择是否显示时间、运营商或个性词语。

编辑个性词语：

选择个性词语，将在个性词语下方显示**[编辑]**，按下可进入编辑个性词语，最多可到**10**个汉字或**24**个英文字母。

编辑完个性词语并选择显示在待机页面上后，在待机页面上将显示您所编辑的个性词语。

灯光设置

屏幕背光亮度

可通过**[左导航键]**或**[右导航键]**调节屏幕背光亮度，按下**[OK 键]**确定。

屏幕背光时间

您可以选择背光时间，可选项是**5 秒**、**15 秒**、**30 秒**、**1 分钟**和**2 分钟**。

键背光设置

您可以选择键背光的**打开**、**夜间模式**或**关闭**。

当设置为夜间模式时，从早上**6 点**到**18 点**时候，键背光会自动关闭，从晚上**18 点**开始到第二天早上**6 点**，键背光会自动打开。

7.6.3 系统设置

时间设置

输入日期：

可输入相应数字，设置显示的年/月/日。使用**[上导航键]**和**[下导航键]**选择日期或者数字键盘输入日期。

输入时间：

可输入小时和分钟，设置显示的时间。使用**[上导航键]**和**[下导航键]**选择时间或数字键盘输入时间。

显示格式:

可选择按照 12 小时制或 24 小时制显示时间。使用[上导航键] 和[下导航键]选择格式

语言设置

语言可设置为**简体中文**或 **ENGLISH**。

开关机设置

定时开机

可输入自动开机的时间并使用[上导航键]和[下导航键]设置作用的频度。

定时关机

可输入自动关机的时间并使用[上导航键]和[下导航键]设置作用的频度。

7.6.4 通话设置

呼叫转移

此网络服务允许您把接入的电话转移到其它电话上。例如，在休假的时候，您希望把公务的电话转移到公司，这时可在这里进行转移设置。呼叫转移可以通过以下的方法设定。

所有来电转移

所有来电都无条件转移。

占线转移

当您处于通话中时，对来电进行转移。

无人接听转移

当您没有应答时转移来电。

无法接通转移

当网络联络不到您的话机时转移来电。

取消所有转移

取消所有的来电转移设置。

每个转移服务都有以下的选项：

转移设置：启动呼叫转移。

取消转移：取消所选的呼叫转移服务。

查看状态：显示所选呼叫转移服务的状态。

选择转移设置后，您必须输入您要转移的电话号码。

注意：呼叫转移功能需网络支持，想了解详情请联系您的网络运营商。

通话 50 秒提示

开启：通话过程中，在每一分钟的第 50 秒手机会发出提示音。

关闭：设定为取消后，通话过程无提示音。

接通提示

设置呼叫电话接通时是否有接通提示。

接听/拒接模式

开盖接听

设定来电时，如果手机处于合盖状态，则开盖接听来电。设定取消后，来电时按**接听**软键] 或**发送键**方可接听。

任意键接听

设定来电时按任意键均可接听（[右软键]、[挂机键]除外）。设定取消后，来电时按**接听**软键] 或**发送键**方可接听。

拒接后回短信

设定来电（从手机）拒接后，提示您是否需要回复短消息。设定取消后，来电（从手机）拒接后不提示。

自动重拨

设定在拨出的电话无法接通时，手机将在一定的延时后重拨该号码。设定取消后，电话不会被自动重拨。

注意：由于该功能比较耗电，手机将根据网络情况和对方状态判断是否有必要发起自动重拨。

呼叫等待

开启: 启动呼叫等待功能后, 当您在与一方进行通话时, 可以再接听第二个电话, 同时自动保持第一个电话, 并能在两个通话之间进行切换。这样使您在通话时也不会错失电话, 并可以实现三方交替通话的功能。

关闭: 设定为取消后, 通话中不能接听第二个电话。

查看状态: 可以查看是否已设置此项业务。

隐藏本机号码

开启: 当您呼叫其他号码时, 对方无法显示您的号码。

关闭: 取消隐藏本机号码设置。

查看状态: 可以查看是否已设置此项业务。

注意: 呼叫等待和隐藏本机号码等功能需网络支持, 想了解详情请联系您的网络运营商。

IP拨号设置

在此可预设 IP 拨号的号码, 你可以设置不同运营商的 IP 号码, 手机将根据 SIM 卡自动识别拨打对应运营商的 IP 号码。

注: 运营商的 IP 号码向网络运营商咨询。

7.6.5 快捷菜单设置

在待机界面下, 按[左软键]进入快捷菜单, 提供快速进入某些功能的方法。

用上下导航键选择。可以按[OK 键]直接进入选中的功能。按[选项]软键], 进入选项菜单:

[进入]: 进入该功能。

[更换]: 更换该项为其他项。

7.6.6 安全设置

安全密码被用作保护您的个人信息和 SIM 卡。

PIN码设置

在 PIN 码设置中，您可以查看 PIN 码状态，启动、取消或修改 PIN 码。

隐私保护

隐私保护功能用来设定是否对信息、电话簿、通话记录、照相机、我的文档、电子书、日历行程等个人信息进行加密操作。如果设定了加密，在进入相应窗口之前将会首先弹出密码验证的输入框，输入正确密码后方可进行下一步操作。

在设置中，您可以查看加密状态，**启动**或**取消**密码保护，并可在**密码修改**中修改密码。

注意：PIN 码的初始密码一般是 1234，隐私保护密码的出厂值也是 1234。

手机锁

手机锁功能用来设定是否对手机进行加密操作。如果设定了加密，在手机开机动画后进入输入手机锁密码的窗口，输入正确密码后方可进入待机界面。

7.6.7 网络设置

此功能允许自动或手动选择您要登录的网络。

若选择**自动选择**，话机将会自动登录到首选搜索到的网络，选择**人工选择**，话机将会把当前可找到的网络列出。

如果手动选择了非注册的网络，话机将不能登录网络，这时无法进行打电话或收发短消息等的操作。

7.6.8 恢复出厂设置

选择此项可恢复到出厂设置状态。如果您选择确定，手机中部分设置值将会恢复至出厂默认状态。出厂设置模块被默认加密，必须输入正确的个人信息密码方可进行出厂设置。

注意：PIN 码的初始密码一般是 1234，个人信息密码的出厂值也是 1234。

7.7 娱乐多媒体

您可以在这里使用音乐播放器、视频播放器、照相机、录像机、电子书、游戏和百宝箱等娱乐功能。

7.7.1 音乐播放器

按 [OK 键]可以播放或暂停当前音乐，[上导航键]和[下导航键]调节播放音量，[左导航键]和[右导航键]选择播放上一首或下一首 MP3 文件。

您可根据自己的需要，通过 U 盘连接将 MP3 文件传入手机，文件传入手机后，需要播放设置时菜单功能如下：

播放：播放当前播放器中显示的音乐。

隐藏：在不停止播放音乐的情况下，隐藏当前播放器界面，返回待机界面，在播放音乐的同时可以对手机进行其他操作。当来电、接听电话、使用照相机功能、短信提示等与声音有关操作时，音乐自动暂停播放。当进入我的文档时，进行 U 盘连接等操作时音乐会停止播放。

当前播放列表：列出当前正在播放的音乐列表。

在当前播放列表窗口按下[选项软键]，您可以选择以下的功能：

播放：播放光标选择的音乐。

设为来电铃声：将光标选择的音乐设置为来电铃声。

重命名：对光标选择的音乐进行重命名操作。

删除：将光标选择的音乐删除，此处只删除清单列表显示，不删除手机中存放的 MP3 文件。

查看详情：显示光标选择音乐的具体信息。

其他播放列表：列出所有的播放列表，即全部曲目、播放列表 1、播放列表 2 和播放列表 3。

在其他播放列表窗口按下[选项软键]，您可以选择以下的功能：

查看：进入光标选择的播放列表的窗口，列出此播放列表下的音乐文件。

播放：播放光标选择的列表。

重命名：对光标选择的列表进行重命名操作。

设为来电铃声：将当前正在播放的音乐设置为来电铃声。

删除：删除正在播放的音乐，此处只删除清单列表显示，不删除手机中存放的 MP3 文件。

设置：按[OK 键]进入设置菜单，您可以选择以下功能，按[左导航键]和[右导航键]可以更改功能设置：

模式：播放模式包括**顺序播放**、**循环单曲**、**循环全部**和**随机播放**。

显示：您可以选择不同的动画作为播放时显示在播放器界面的动画。

在播放列表 1、播放列表 2 或播放列表 3 窗口按下[选项]软键]，您可以选择以下的功能：

播放：播放光标选择的音乐并将此播放列表作为当前播放列表。

添加文件：可以将手机中的一个音乐文件添加到此播放列表中。

添加全部文件：可以将手机中的所有音乐文件添加到此播放列表中。

移除文件：删除光标选择的音乐文件，此处只删除清单列表显示，不删除手机中存放的 MP3 文件。

清空列表：删除此播放列表中所有的音乐文件，此处只删除清单列表显示，不删除手机中存放的 MP3 文件。

注意：不要长时间使音乐播放处于最大音量状态，以免损伤喇叭。

7.7.2 视频播放器

进入视频播放器，播放器默认打开[我的文档]中[视频]文件夹中的影像文件，可通过[OK 键]播放或暂停当前打开的文件；通过左右导航键切换上一个和下一个文件；通过上下导航键调节音量；通过右软键停止播放、按挂机键退出视频播放器。

通过左软键进入选项功能，执行更多的操作：

播放：播放调出的视频文件。

全屏：切换到全屏状态下播放调出的视频文件。

查看视频：链接到[我的文档]中的[影像]列表。

上一个：调出并播放上一个视频文件。

下一个：调出并播放下一个视频文件。

设置：对视频播放器进行播放设置，可设置项为：**关闭**、**循环单曲**、**循环全部**和**随机播放**。

7.7.3 照相机

本手机提供 100 万像素的拍照功能。为了更好的使用本手机的拍摄功能，请您仔细阅读此部分说明。

进入该功能，可以看到摄像头取到的影像。

[OK 键]：通过 OK 键，可拍摄取景窗口看到的影像。

[上下导航键]：选择拍照设置。

[左右导航键]：可左右切换进行拍照设置。

[选项软键]：拍照取景界面下提供了以下各项功能供您使用：

查看相册：进入我的文档，在图片文件夹查看拍摄下来的照片。

显示拍照设置/隐藏设置：用于在预览界面显示/隐藏拍照设置。隐藏拍照设置后，按任意上、下、左、右导航键可以显示设置，静止一段时间后将自动隐藏设置。

多媒体统计：在此选项下，您可以查看内存使用状态和剩余存储量。

拍照后按**[保存软键]**，此时在照片预览界面下选项软键提供以下功能：

设为墙纸：设置当前所拍摄的照片为墙纸。

图片：进入我的文档，在图片文件夹查看拍摄下来的照片。

彩信发送：添加当前所拍摄的照片文件到彩信编辑菜单下，供您编辑并发送。

删除：删除当前所拍摄的照片。

拍照设置

本手机可提供以下拍照设置：

拍照环境：在该菜单中可选择室内、夜间以及室外三种拍照环境。

亮度：在该菜单中可调节屏幕亮度。

快门音：在该菜单中可选择开启/关闭快门音。

图像尺寸：在该菜单中有“176*220”、“640*480”和“1024*1024”3种不同的图像尺寸可选择。

图像质量：在该菜单中可选择**精细**、**普通**或**简洁**的图像质量。

像框模式：拍摄带像框的照片，有 3 款像框可供选择。

注意：只有在“176*220”尺寸中方可实现多张连拍和设置像框模式。

延时自拍：可设定延迟 10 秒或 3 秒后进行自拍。

多张连拍：提供三张、六张和九张连拍模式。

特殊效果：该菜单允许您选择在拍照时使用的特殊效果。有**标准**、**褐色**、**色**、**黑白**和**底片**4 种选项。

注意：像框模式、延时自拍和多张连拍三种功能不能同时进行设置。

查看照片

选取从[我的文档]进入图片，可查看照相机拍摄下来的照片。

7.7.4 录像机

本手机提供清晰的有声录像功能。

刚进入该功能时，按 OK 键，可拍摄取景窗口看到的影像。

在取景窗口，使用**选项**软键提供以下功能：

视频：进入[我的文档]的[视频]中查看拍摄下来的录像。

录像设置：进入录像设置界面，您可以对以下项进行设置。

视频格式：可选择视频格式，提供 MPEG4 和 3GP 两种选择。

图像质量：可选择录像的图像质量，提供精细、普通和简洁三

种选择。

恢复初始设置：将录像设置恢复成初始设置。

U 盘统计：在此选项下，您可以查看内存使用状态和剩余存储量。

正在录像时，按左软键“保存”，停止录像并将刚录的短片存储到[我的文档]中的[视频]中。按右软键退出录像机并自动保存所拍摄的影像。

录完后，使用**选项**软键提供以下功能：

视频：进入[我的文档]的[视频]中查看拍摄下来的录像。

U 盘统计：在此选项下，您可以查看内存使用状态和剩余存储量。

注：录像机最多可录制 10 分钟的视频文件。

7.7.5 电子书

本手机提供了电子书功能。您可以通过数据线与 PC 机连接，将 PC 机上的 TXT 格式文本文件下载到手机上，对应为手机的 BOOK 文件夹，同时也可以将手机电子书中的文本文件通过与 PC 机进行 USB 连接传输到 PC 机上。

在电子书列表中，按[选项]软键]，可执行以下操作：

打开电子书：打开选中的电子书。

删除该书：删除选中的电子书。

在电子书阅读页面，按[选项]软键]，可执行以下操作：

建立书签：将屏幕显示的页面第一行作为书签标记。

跳转到下一书签：跳转到该电子书的下一个书签页面。

删除所有书签：删除该电子书中的所有书签。

注：您在每本电子中最多只能设置 10 个书签。

7.7.6 游戏

手机内置了 3 款游戏：**俄罗斯方块**、**推箱子**和**回转连珠**。

俄罗斯方块

开始：开始新游戏。

选项：游戏选项设置。

帮助：键盘功能说明。

积分榜：游戏高分档案。共可储存 5 个分数记录。

退出：退出游戏。

光标停在**开始**上时按[OK 键]可进入游戏，按下[右软键]或[挂机键]可退出游戏设定窗口。

游戏玩法见帮助栏。

推箱子

开始：开始新游戏。

选项：游戏选项设置。

帮助：键盘功能说明。

退出：退出游戏。

光标停在**开始**上时按[OK 键]可进入游戏，按下[右软键] 或[挂机键]可退出游戏设定窗口。

游戏玩法见帮助栏。

回转连珠

开始：开始新游戏。

帮助：键盘功能说明。

积分榜：游戏高分档案。共可储存 5 个分数记录。

退出：退出游戏。

光标停在**开始**上时按[OK 键]可进入游戏，按下[右软键]或[挂机键]可退出游戏设定窗口。

游戏玩法见帮助栏。

7.7.7 百宝箱

本手机内置了 3 款 java 游戏：灰姑娘、忍、斗地主，支持大智慧炒股软件。您也可以通过选项中的**网络下载**输入您要连接网页的网址，下载 java 程序。

注意：1.并不是所有下载的 java 程序均可在本手机上安装和运行，故请您下载适合本款手机的 java 程序。2.本手机下载 java 程序，必须先下载其 jad 文件，然后根据手机提示进行后续操作，即可下载安装 java 程序。

7.8 工具

在此项菜单中您可以使用手机的闹钟、日历程、计算器、英语学习机、秒表、世界时间、单位换算、U 盘工具和系统状态等功能。

7.8.1 闹钟

本手机提供了三个闹钟供您设置，您可以同时开启这三个闹钟，在每个闹钟中设置不同的时间和频度，也可以只选择开启其中一个或两个闹钟。

按[OK 键]或[左软键]进入闹钟设置窗口，可通过[上导航键] 和[下导航键]选择闹钟各项设置值，[左导航键] 和[右导航键]设置值，按下[OK 键]确定设置完毕。

状态

设置是否启动闹钟

时间

可通过[左导航键] 和[右导航键]切换光标，使用数字键盘设定时间。

铃声

设置闹铃时的提示音响应。

可使用[左导航键]和[右导航键]来进行铃声选择，或按[OK 键]后进入铃声选择窗口。

频率

设置闹钟使用的频率，使用[左导航键]和[右导航键]可设置一次、每天、工作日。

在手机关机时，仍然支持闹铃。

7.8.2 日历行程

在此项菜单中您可以查看日历和设定的日程安排。

月历

日历主画面显示当前时间所在月份的月历。光标停留在当前日期。设有日程安排的日期数字下面有一条横线指示。

按键操作：

[左导航键]：切换到前一天。

[右导航键]：切换到后一天。

[上导航键]：切换到上周的对应日期。

[下导航键]：切换到下周的对应日期。

[OK 键]：确认功能，按下后进入日历窗口。

在月历屏幕，按下[选项]软键，您可以选择以下的功能：

查看日程：查看当前所在日期的日程安排。

新建日程：在当前光标所在日期新建一条日程安排。

日期查询：查询指定的日期。

日期详情：查看光标所在日期的详情。

按周显示：按周显示日历。

所有日程：显示所有日程安排。

周历

在月历的**选项**菜单中选择**按周显示**后按下[OK 键]，可进入周历窗口。周历中显示日程安排的图标。

按下**选项**软键]，您可以选择以下的功能：

查看日程：查看当前所在日期的日程安排。

新建日程：在当前光标所在日期新建一条日程安排。

日期查询：查询指定的日期。

日期详情：查看光标所在日期的详情。

按月显示：按月显示日历。

所有日程：显示所有日程安排。

日历

在月历或周历中按下[OK 键]，可进入当前光标所在日期的窗口。

如果该日期内没有设定日程安排，窗口中没有内容，您可按下**新建**软键]新建一条日程安排。

如果该日期已经有日程安排，您可按下[OK 键]进入安排窗口，浏览光标所在日程安排的具体内容。

按下**选项**软键]，您可以选择以下的功能：

查看：查看所选当前安排的内容。

新建：在当前日期新建一条日程安排。

删除：删除当前光标所在的日程安排。

清空：删除当前日期所有的日程安排。

新建日程

新建和进入某一日程安排时，您可编辑该条安排的具体内容。

按[上导航键]和[下导航键]可在日程安排时间、铃声、周期和内容各项目之间进行切换选择，按下[OK键]可进入设定或编辑窗口。

按下[保存]软键可保存当前设定的日程安排。

时间：输入您需要提醒的时间。

铃声：在铃声中选择您需要提醒的铃声。

周期：选择您需要提醒的周期。可选项有**不提醒**、**提醒一次**、**每日提醒**、**每周提醒**、**每月提醒**和**每年提醒**。

内容：输入日程安排的具体内容。

日期详情

在月历和周历的**选项**菜单中选择**日期详情**后按下[OK键]，可进入日期详情窗口。

该窗口显示当前光标所在日期对应的阴历日期，按[左导航键]和[右导航键]可在年、月、日各项目之间进行切换选择，按[上导航键]和[下导航键]可增加或减小年、月、日，并对应显示改变日期后的阴历情况。

所有日程

在月历和周历的**选项**菜单中选择**所有日程**后按下[OK键]，可进入所有日程窗口。显示日程安排的图标和内容（内容长时以省略号代替）。

按下[OK键]，可进入光标所在日程安排窗口。

按下**选项**软键，您可以选择以下的功能：

查看：查看所选当前安排的内容

新建：新建一条日程安排。

删除：删除当前光标所在的日程安排。

清空：删除所有的日程安排。

7.8.3 计算器

在此菜单中您可进行加、减、乘、除的基本运算。

按键操作：

[左导航键]：乘法操作。

[右导航键]：除法操作。

[上导航键]：加法操作。

[下导航键]：减法操作。

[OK 键]：等于操作，按下后显示运算结果。

按数字键输入运算数，按“#”号键可输入负号，按“*”号键可输入小数点，按[清除]软键可清空所输入的内容，按[删除]软键可删除光标前的一个字符。

7.8.4 英语学习机

在此提供了单词王、阅读王、考试王和双向词典的功能。

单词王

在此功能中，您可以选书、学习、复习、统计、清空学习记录、查看功能介绍。

阅读王

您可以选择一本书阅读，在阅读中您还可以通过选项进行选书、选择章节、跳转到、书签、显示内容、设置等操作。

考试王

您可以选择某一考卷开始一项测试。

双向词典

双向词典提供了英译汉、汉译英功能供您使用。

注：您可以到“碟中碟移动英语通”网站（www.english.to.com）下载更多课件。用数据线通过 USB 连接将其拷入可移动磁盘中的 ENGLISH 文件夹中即可使用。每个功能最多只能显示 16 个课件。

7.8.5 秒表

您可以使用分别计时秒表和以圈计时秒表，同时还可以将计时记录保存下来，以便日后查看。

当您正在使用秒表计时时，如果需要处理其他事务而不中断秒表计时，可以按[挂机键]，选择保持秒表，这样手机就返回待机界面，同时秒表进入后台计时状态。

7.8.6 世界时间

您可以在这里查看世界各主要城市的时间，您也可以选项菜单中选择开启或关闭夏令时，并查看开启或关闭了夏令时的世界时间。

7.8.7 单位换算

您可以在不同的币种进行换算，并且可以在长度、重量、面积、温度和体积的不同单位之间进行换算。

7.8.8 U 盘工具

数据备份

此功能可将您的电话簿联系人、短信备份至 PC 上或从 PC 上导入原备份的电话簿联系人、短信。

操作步骤如下：

导出数据：

1. 进入[工具]→[U 盘工具] → [数据备份]→[导出数据]，选择联系人或者短信。
2. 导出完毕后，导出文件存在 U 盘的 Phonebook 或 SMS 文件夹中。
3. 连接 USB，可将文件导出手机。

导入数据：

1. 进入[工具]→[U 盘工具] → [数据备份]→[导入数据]，选择联系人或者短信。
2. 按下[确定]后将文件导入手机，便可在电话簿/信息模块查看相关资料了。

注意：

1. 导出数据后，需要在 pc 上查看资料，请使用文本格式打开文件。
2. 请不要随意修改导出的文件，修改后将可能会导致导入不成功。
3. SIM 卡电话簿的资料并不导出。

U 盘格式化

清空 U 盘中的文件。

注意：

1. 由于文件传输到手机速度较慢，请您耐心等待。如果要退出 USB 连接菜单，请先在 PC 机上停止 USB 设备。只有当 PC 上提示可以安全从系统移除时，才能断开手机和 PC 机的 USB 连接，否则可能引起传输至手机的文件丢失，或导致手机出现异常现象，无法正常工作。

2. 当手机存储文件出现不正常现象时，请 U 盘格式化。切记，请勿在 PC 上删除手机硬盘的系统目录或者格式化手机硬盘，这样可能导致文件存储出错。

3、为了保证您的更顺畅的使用 U 盘功能，在与 PC 端连接启动 USB 功能后您的手机将自动切换到[拒接模式]，自动拒接此时所有来电，退出 USB 功能后，您可以通过[通话记录]/[已拒电话]中查看所拒信息。

7.8.9 系统状态

显示IMEI号

显示手机的 IMEI 号码。

内存使用统计

显示内存使用的信息。包括短消息统计、彩信统计、日程安排统计、SIM 卡电话簿统计、手机电话簿统计和 U 盘统计，您可以查看已存数量和剩余存储量。

7.8.10 SIM 卡工具包

SIM 卡提供了几种增值服务，如果 SIM 卡带有此服务，手机会自动显示这些选项。

此服务由网络运营商提供，详情请联系您的网络运营商。

注意：请留意您有可能因为激活和使用了这些服务而支付额外的费用。

第8章 常见问题

在使用手机过程中出现任何问题，请参照下列条款加以解决。如果问题仍然存在，请立即与联想指定经销商或维修商联系。

■屏幕出现输入PIN:

输入 SIM 卡所带的有效 PIN 密码。如果您不知道密码，请立即与网络服务供应商联络。

■屏幕出现输入PUK码

三次输入错误的 PIN 码后，您的 SIM 卡将会被锁住，要解锁，您必须输入 PUK 码，请立即与网络服务供应商联络。

■屏幕出现插入SIM卡信息:

确认 SIM 卡安装正确。检查 SIM 卡是否正常工作，其可能有缺陷或出现故障。如果是这样，请交付网络服务供应商解决。

■显示不在服务区，网络故障:

检查信号强度指示器。如果无网络信号，您可能处于地下室或建筑物中的网络盲区，请移至其它地区接收信号。还有另外一种情况，您可能处于网络未覆盖区，可以要求您的网络服务供应商提供网络服务范围。

■声音质量差，回音或有噪声使通话困难:

挂断电话，再次拨号，网络服务供应商可能为您转接一条通话质量较好的线路。

■待机时间变短:

所在地信号较弱，手机长时间寻找信号所致。在您不想接听电话时，请临时关机；或者电池使用时间过长，接近电池使用寿命，此时请更换新电池。

■手机不能开机:

检查电池电量或充电。可以在充电期间，打开手机检验一下。手机如果长时间静置后容易使电池过度放电，此时无法开机，充电时开始较长时间内也无响应，需要等电量恢复后才能开机。

■不能发送短信息：

您要检查您的服务中心号选项，查看您是否有设置短信中心号码或者号码错误，您可能没有开通 SMS 服务，或者短信息发送对象无效，或您所在地区的网络服务供应商不支持该项服务。

■不能充电：

有三种可能：一是手机充电器工作不良，您可以就近与联想指定维修商或经销商联络；二是环境温度不适宜，可以更换充电环境；三是接触不良，可以检查充电器插头。

■电话簿不能添加数据

电话簿存储已满。可删除部分原有无用条目。

■不能选择某些功能

没有开通此项服务或者所在地的网络服务供应商不支持该服务。请与联想指定维修商、经销商或网络服务供应商联络。

第9章 名词解释

■DTMF(双音多频)

发出音频信号，用于电话银行，自动应答机等。

■国际电话 International Indicator

当输入一个正确的国际电话号码时，号码前需加 '+' 号。

■网络服务供应商 Network Service Operator

要使用您的手机，您必须先与网络服务供应商签订协议，并需要一个 SIM 卡。

■PIN(个人标识码)

这个密码是用于授权使用 SIM 卡的功能和信息。PIN 码由网络运营商提供。它可能是由一个 4 到 8 位的数字组成，可以根据需要修改。

■PIN2(个人标识码 2)

这个密码是用于授权使用 SIM 卡的一些特殊功能，在某些国家里网络运营商不一定为您提供 PIN2 码。

■PUK(个人解锁码)

用于解开被锁定的 SIM 卡，由网络运营商提供。

■漫游

在协议网络的范围外使用您的手机。

■SIM(用户身份识别模块)

它包含了协议的细节、安全信息和记录个人电话本。

■SMS(短信息服务)

短信息的发送和接收都是通过网络的短信息中心进行的，要使用这项服务必须要网络支持。

■WAP(无线应用协议)

特别为移动通信设备设定的标准，使您可以简单、快捷地接入支持 WAP 的网络。

第10章 技术参数

常规

品名: GSM 双频 GPRS 功能数字移动电话机

型号: Lenovo S6

系统: GSM 900/DCS 1800

环境温度

最高: +55 °C

最低: -10 °C

基本参数

重量: 85g(含标准电池)

尺寸: 约 90.6 x45.7 x17.5 mm

通话时间: 120—240 分钟*

待机时间: 150—250 小时*

电池容量: 650mAh

*视当地网络信号环境状况而定

执行标准号: Q/LMLX101

核准代码: CMII ID: 2007CP1003

进网许可证号: 02-5707-071250

有毒有害物质或元素名称及含量标示								
部件名称		有毒有害物质含量						部件环保使用期限及回收利用信息
		铅 (Pb)	汞 (Hg)	镉 (Cd)	六价铬 (Cr VI)	多溴联苯 (PBB)	多溴二联苯醚 (PBDE)	
主机	主板	O	O	O	O	O	O	
	机壳	O	O	O	O	O	O	
	贴片器件	x	O	O	O	O	O	
	装配器件	x	O	O	O	O	O	
充电器		x	O	O	O	O	O	
电池		x	O	O	O	O	O	
耳机		x	O	O	O	O	O	
数据线		x	O	O	O	O	O	
包装附件		O	O	O	O	O	O	
说明	<p>备注 1: 主机、电池、充电器中少量特殊用途的贴片电子元器件(如高压电阻、陶瓷电阻、二极管等)中的铅含量可能$\geq 0.1\%$, 主机中的螺钉螺座、耳机中的插头、数据线中的线芯因采用性能更优的合金, 其铅含量也可能$\geq 0.1\%$, 这些器件均符合欧盟 RoHS 指令要求的豁免条款, 属于目前在技术上尚未找到替代物无法替代。</p> <p>备注 2: 本公司郑重承诺将在技术可行的情况下持续推动有毒有害物质减量化及完全替代。</p> <p>备注 3: 部分机型因功能设计以及其它原因, 不配置耳机、数据线、台式充电器等, 请依据产品实际配置参考本表了解产品限量物质含有情况。</p>							整机环保使用期限及回收利用信息(不含电池)
<p>O: 表示该有毒有害物质在该部件所有均质材料中的含量均在 SJ/T11363-2006 标准规定的限量要求以下。</p> <p>X: 表示该有毒有害物质至少在该部件的某一均质材料中的含量超出 SJ/T11363-2006 标准规定的限量要求。</p>								

147-001580
V1.0
K