

联想手机

用户手册

型号:E307

操作前请仔细阅读该手册

欢迎您使用联想产品。

在第一次安装和使用本产品之前，请您务必仔细阅读随机配送的所有资料，这会有助于您更好地使用本产品。如果您未按本手册的说明及要求操作本产品，或因错误理解等原因误操作本产品，联想移动通信科技有限公司将不对由此而导致的任何损失承担责任，但联想专业维修人员错误安装或操作过程中引起的损失除外。

联想移动通信科技有限公司已经对本手册进行了严格仔细的校勘和核对，但我们不能保证本手册完全没有任何错误和疏漏。

联想移动通信科技有限公司致力于不断改进产品功能、提高服务质量，因此保留对本手册中所描述的任何产品和软件程序以及本手册的内容进行更改而不预先另行通知的权利。

本手册的用途在于帮助您正确地使用联想产品，并不代表对本产品的软硬件配置的任何说明。有关产品配置情况，请查阅与本产品相关合约（若有），或咨询向您出售产品的销售商。本手册中的图片仅供参考，如果有个别图片与产品实物不符，请以产品实物为准。本手册中介绍的许多网络功能是由网络服务商提供的特殊服务，能否使用这些网络功能取决于给您提供服务的网络服务商。

本手册内容受著作权法律法规保护，未经联想移动通信科技有限公司事先书面授权，您不得以任何方式复制、抄录本手册，或将本手册以任何形式在任何有线或无线网络中进行传输，或将本手册翻译成任何文字。

“联想”和“lenovo”是联想（北京）有限公司所有并授权联想移动通信科技有限公司使用的注册商标或商标。本手册内所述及其他名称与产品可能是联想或其他公司的注册商标或商标。

如果您在使用过程中发现本产品的实际情况与本手册有不一致之处，或您想得到最新的信息，或您有任何问题或想法，请垂询或登陆：

售前咨询电话：800-810-8888

阳光服务电话：010-82879600，0592-5715315

阳光服务网站：<http://www.lenovo.com>

联想移动网站：<http://www.lenovomobile.com>

安全和维护	6
第 1 章 手机概述	9
1.1 手机组件	9
1.2 按键的描述	10
1.3 状态图标	11
1.4 安装电池	12
1.5 取出电池	13
1.6 电池充电	14
1.7 安装 SIM 卡	15
1.8 取出 SIM 卡	15
1.9 如何开关机	16
1.10 安全密码	16
1.10.1 PIN 码	16
1.10.2 PIN2 码	17
1.10.3 PUK	17
第 2 章 基本功能	18
2.1 拨打电话	18
2.1.1 直接拨号	18
2.1.2 从电话本列表中快速拨号	18
2.1.3 从已拨电话列表中快速拨号	18
2.2 接听来电	18
2.3 拨打紧急呼叫	19
2.4 拨打国际电话	19
2.5 通话选项	20
2.5.1 静音	20
2.5.2 保持	20
2.5.3 电话本	20
2.5.4 呼叫另一方	20

2.5.5 挂断	20
2.6 文本输入	20
2.6.1 输入模式的切换	20
2.6.2 拼音输入法	21
2.6.3 笔划输入法	21
2.6.4 英文输入法	21
2.6.5 ABC(abc)模式输入法	22
2.6.6 数字模式	23
第 3 章 菜单功能表	24
第 4 章 菜单功能	30
4.1 联想空间	30
4.2 通话记录	30
4.2.1 未接电话	31
4.2.2 已接电话	31
4.2.3 已拨电话	31
4.2.4 受限记录	32
4.2.5 删除通话记录	32
4.2.6 通话计时	32
4.3 互联网	32
4.3.1 主页	32
4.3.2 收藏夹	33
4.3.3 输入网址	33
4.3.4 连接设置	33
4.3.5 浏览器设置	33
4.4 娱乐天地	34
4.4.1 游戏	34
4.4.2 照相机	34
4.4.2.1 拍照	34
4.4.2.2 设置	34

4.4.2.3 我的相册	35
4.5 信息服务	35
4.5.1 短消息	35
4.5.2 彩信	39
4.6 系统设置	43
4.6.1 手机设置	43
4.6.2 通话设置	45
4.6.3 保密设置	46
4.6.4 网络服务	46
4.7 我的文档	48
4.8 电话本	48
4.8.1 查找	48
4.8.2 增加号码	49
4.8.3 修改联系人	49
4.8.4 删除联系人	49
4.8.5 电话本管理	49
4.8.6 电话本设置	50
4.8.7 电话本信息	51
4.9 工具箱	51
4.9.1 闹铃	51
4.9.2 日程	51
4.9.3 计算器	52
4.9.4 单位换算	52
4.9.5 PC 同步	53
4.9.6 STK	53
第 5 章 常见问题	54
第 6 章 名词解释	56
第 7 章 技术参数	57

安全和维护

使用手机时，请遵循以下注意事项。

- 使用之前，请注意详细阅读使用说明书。
- 在飞机上，请始终关闭关机。如果您的手机的闹钟、日程等在关机状态下具备自动开机功能，请在登机前检查并取消设置。
- 使用手机时，应远离热源、高电压环境，例如：电器或电热烹饪设备。在正常温度下使用，温度高于 55°C 或低于 -10°C 的环境下会损伤您的手机。
- 注意防火。在加油站、燃料仓库等易燃品附近请关机。
- 开车时严禁手持手机。请不要将手机放在气囊上方或气囊展开后能够触及的区域内，以免气囊膨胀时，手机受到很强的外力，可能对您造成严重伤害。
- 只能使用本公司认可的标准电池、充电器和附件。对因使用第三方的附件造成的任何后果，本公司不承担任何责任。
- 严禁擅自拆卸手机。
- 手机靠近其它电子装备时会对其造成干扰。请远离电子装备，例如：电视机、收音机、个人计算机、心脏起搏器和助听器等设备。严禁将手机放于信用卡或磁场附近。
- 严禁使手机受到机械振动或晃动。严禁用利器敲击屏幕。
- 如果使用手机套或塑料手机套可能会损坏手机外壳涂层。
- 严禁使用溶解物，如：苯、稀释剂或酒精，擦拭手机外壳，严禁让有腐蚀性的化学物品、清洁剂接触手机。只能使用干净的软布轻轻的擦拭您的手机。
- 严禁将手机暴露在阳光下，或过多烟雾与灰尘的地方。
- 保持手机干燥，严禁在湿度高的环境中使用，如浴室。该设备不防水，严禁使其淋雨或受潮。

- 小心使用耳机等配件。如无必要，严禁触摸天线。仅可使用原装的天线，如果使用未经许可的天线有可能会造成手机的损坏。

- 当您要把充电器接口从您的手机上拔出时，抓紧接口往外拉，严禁拉电源线。

- 请不要只依靠手机作为紧急时刻的通信工具，如医疗救护。

- 请将手机放在儿童接触不到的安全地方，以防发生危险。

使用电池时，请遵循以下注意事项。

- 使用之前，请注意仔细阅读使用说明和电池表面标识。

- 请在凉爽、通风的室内（温度：0 至 25 摄氏度，相对湿度 65% 以下）给电池充电。否则充电时环境温度过高，会引起电池的发热、冒烟、燃烧或变形，甚至爆炸。

- 电池内部有特殊的保护电路和装置，严禁擅自拆开电池，否则会造成液晶板的破损和液晶液体的渗漏。若液晶液体进入眼睛会有失明的危险。这时请立即用清水冲洗眼睛（千万不要揉眼睛），并立即到医院就诊。

- 严禁挤压电池，严禁机械振动或晃动电池，严禁使电池短路，因为这样会损坏电池或与之连接的元件。短路可由一些金属物品，例如硬币、笔和回形夹等直接把电池的正极和负极连接起来，因此严禁把电池跟金属物品放在一起。

- 请保持金属触点和电池清洁。

- 严禁使用已损坏或已用尽的电池。

- 请在电池无法满足性能要求时进行更换。电池可以充数百次电，直到需要更换。电池是消耗品，虽然它可以上百次的充放电，但它的电量会慢慢的减少。当您发现使用时间（通话时间和待机时间）减少时，即应该更换一块新电池。

- 严禁将电池暴露在阳光下，或过多烟雾与灰尘的地方。严禁在湿度高的环境中使用，如浴室。该设备不防水，严禁使其淋雨或受潮。

- 严禁将电池放置在过热或过冷的地方，温度高于 55℃ 或低于 -10℃ 的环境下会影响电池性能。

- 严禁将电池掷入火中，以免发生爆炸。

- 严禁将电池放在水中，以免引起内部短路，造成电池发热、冒烟、变形、损坏、甚至爆炸。

- 请按规定处理电池（如回收），不可将电池作为生活垃圾处理，以免引起爆炸和污染。

- 本电池只能使用专用的充电器充电，并且连续充电的时间严禁超过 24 个小时。

- 请将电池放在儿童接触不到的安全地方，以防发生危险。

使用充电器时，请遵循以下注意事项。

- 使用之前，请注意仔细阅读使用说明书和充电器表面标识。

- 请不要拆卸或改装充电器，严禁在电源线损坏的情况下使用充电器，否则会导致触电、起火和充电器损坏。

- 严禁用湿手接触充电器。如果充电器接触到水或其它液体，要立刻切断电源。

- 严禁短路充电器，严禁机械振动或晃动充电器，严禁阳光直射，严禁在浴室等高湿度的地方使用充电器。该设备不防水，严禁使其淋雨或受潮。

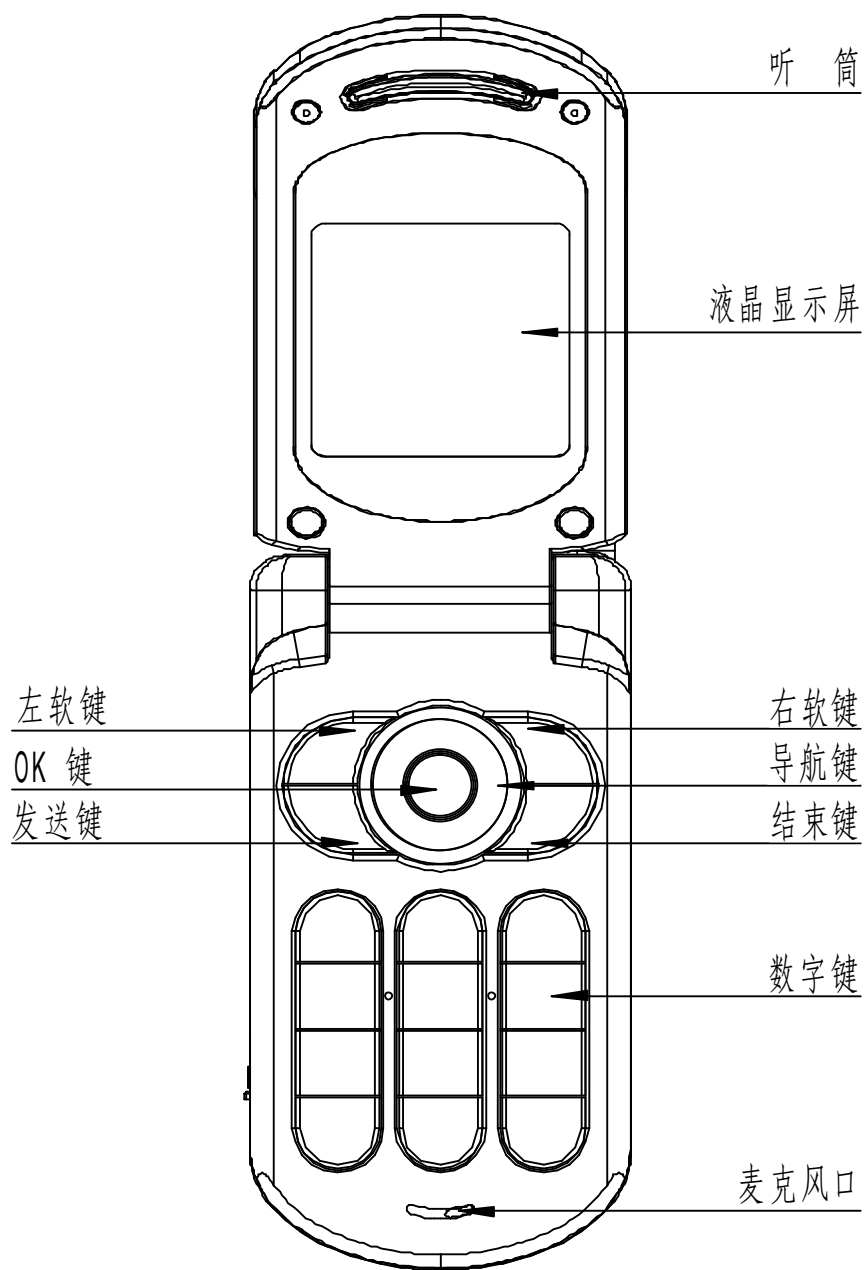
- 请不要在电视机、收音机等电器附近使用充电器

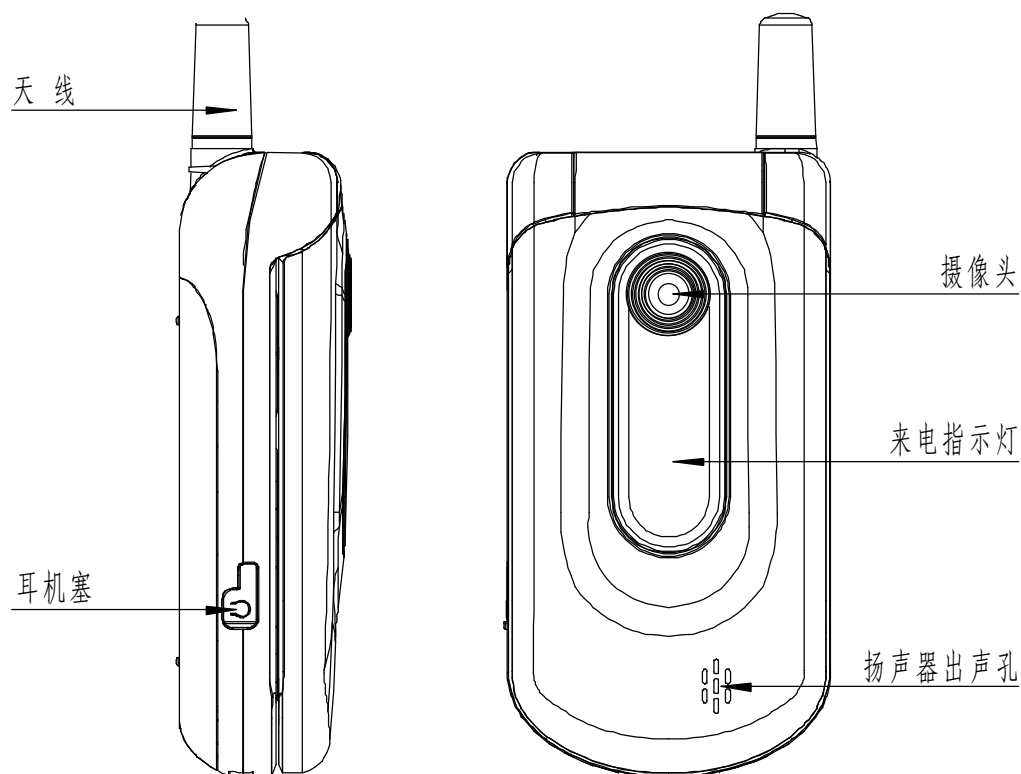
- 拔插头时要抓住充电器，拉电源线会损坏电线。

- 请将充电器放在儿童接触不到的安全地方，以防发生危险。

第1章 手机概述

1.1 手机组件





1.2 按键的描述

按键	描述
发送键	拨出或接收电话。在待机状态下，进入通话记录呼出号码列表。
结束键	结束电话。 长按时关闭或打开电源。 在菜单中，短按回到待机状态或取消你的输入内容。











左软键	通常此键对应主显示屏左下角显示的功能。 待机状态下按下此键进入快捷菜单。
右软键	通常此键对应主显示屏右下角显示的功能。 在待机状态下，按下此键进入拍照。 在菜单中，按下此键返回到上一页面。 在编辑状态下，按下此键删除光标前一个字符。
数字键	输入数字，字母和一些特别的字符。
# 键	在编辑状态下，按下此键切换输入法。
* 键	在编辑状态下，按下此键输入符号。

四向导航键用于快速进入 4 个即定菜单或在菜单操作中选择菜单项目。适当地应用导航键：

1. [左导航键]： 在待机状态下可切换情景模式。
2. [右导航键]： 在待机状态下可进入短信功能。
3. [上导航键]： 在待机状态下可进入日历。
4. [下导航键]： 在待机状态下可进入电话本。

1.3 状态图标

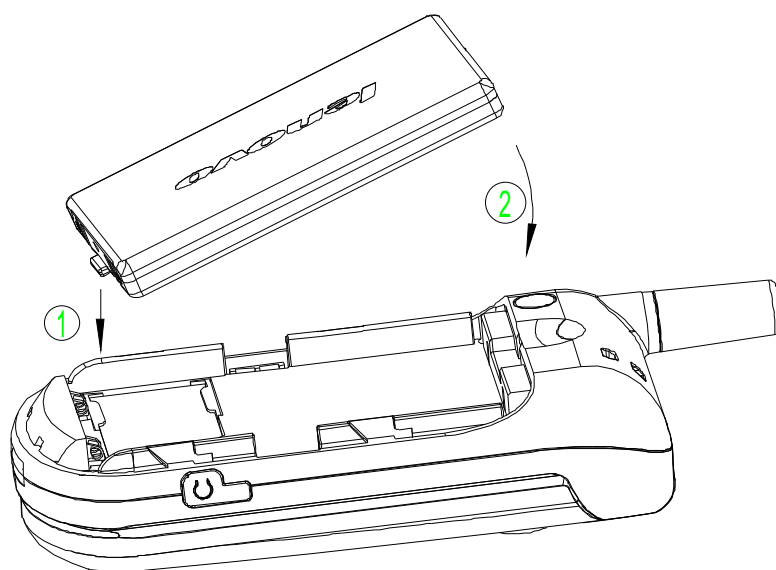
	显示信号强度，信号条越多，信号越强
	接收到新短信息
	表示短信息已满
	表示开启闹钟功能
	表示 GPRS 已连接

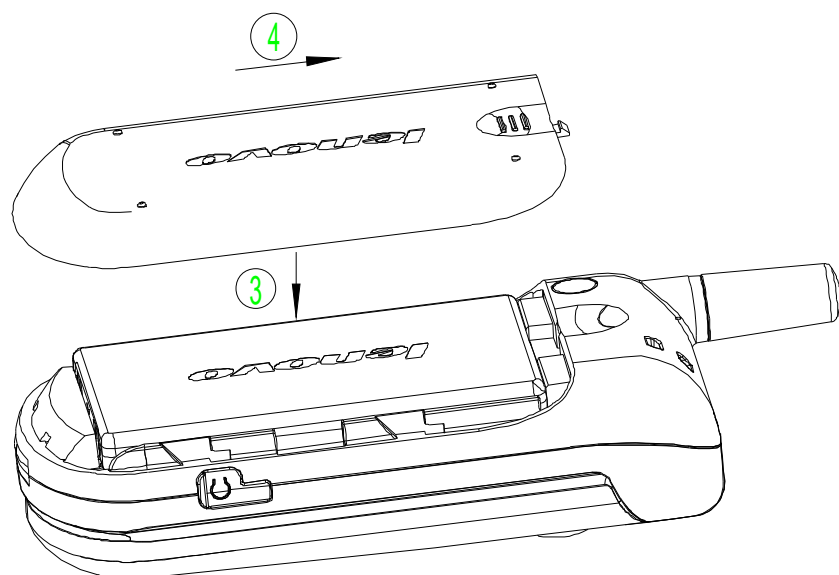
	显示电池容量状态
	表示手机处于户外模式。
	表示手机处于会议模式。
	表示手机处于自定义模式。
	表示转移已生效。
	表示手机来电提示为响铃方式
	来电提示为响铃并振动
	来电提示为振动
	表示未接来电
	表示有呼入过滤的来电

如果你的电话是在 **GSM/DCS** 网络的覆盖范围内并已注册，内屏中央显示已注册的网络的运营商名字。使用前说明

1.4 安装电池

- 1、将电池底部对准手机电池槽底部的相应凹槽。
- 2、然后把电池放进手机并压下，直至卡住。

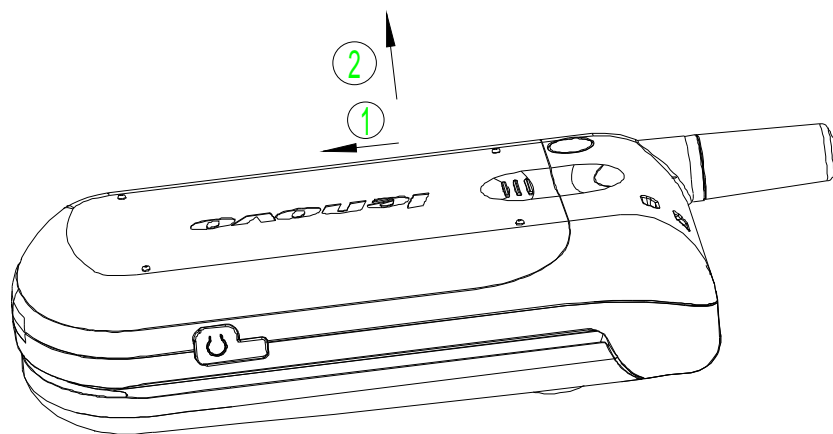


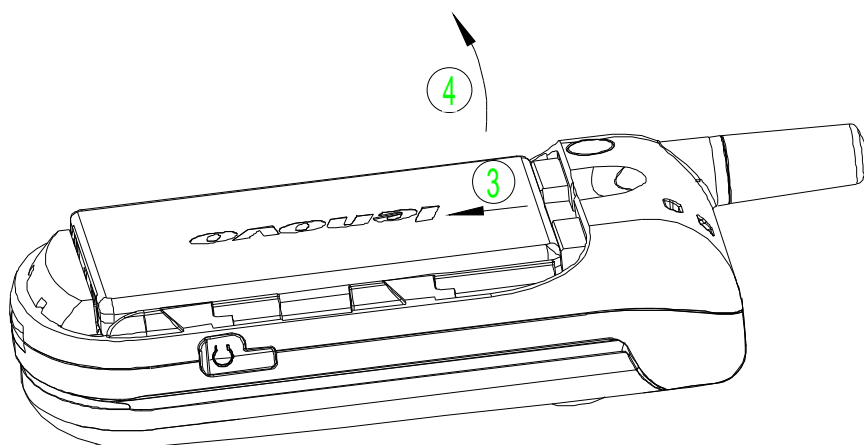


1.5 取出电池

先把手机关掉。

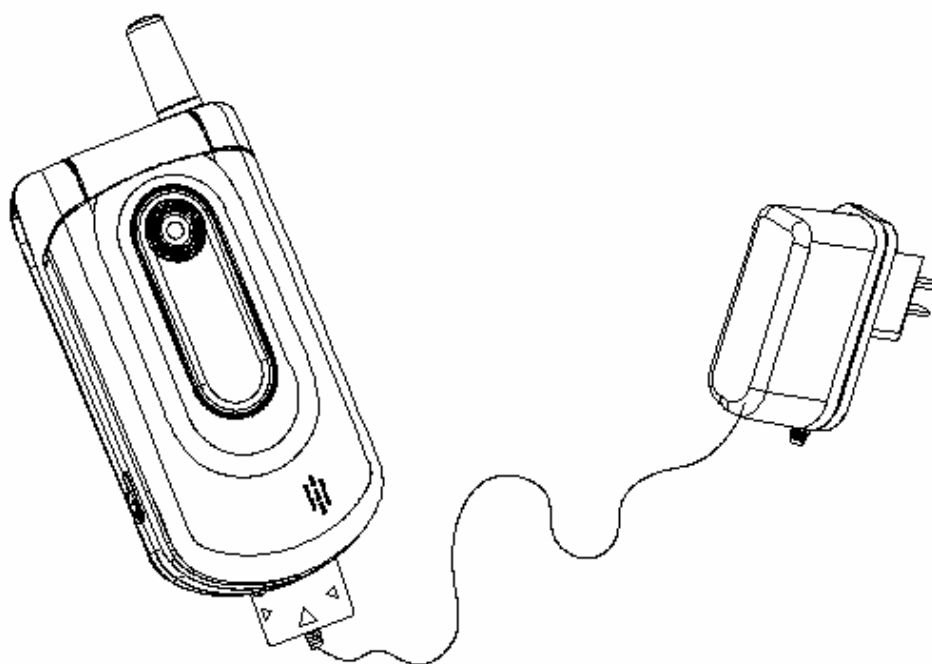
- 1、顶部的电池卡扣。
- 2、将电池抬起并取下。





1.6 电池充电

把充电器插到手机底部的充电插口里。

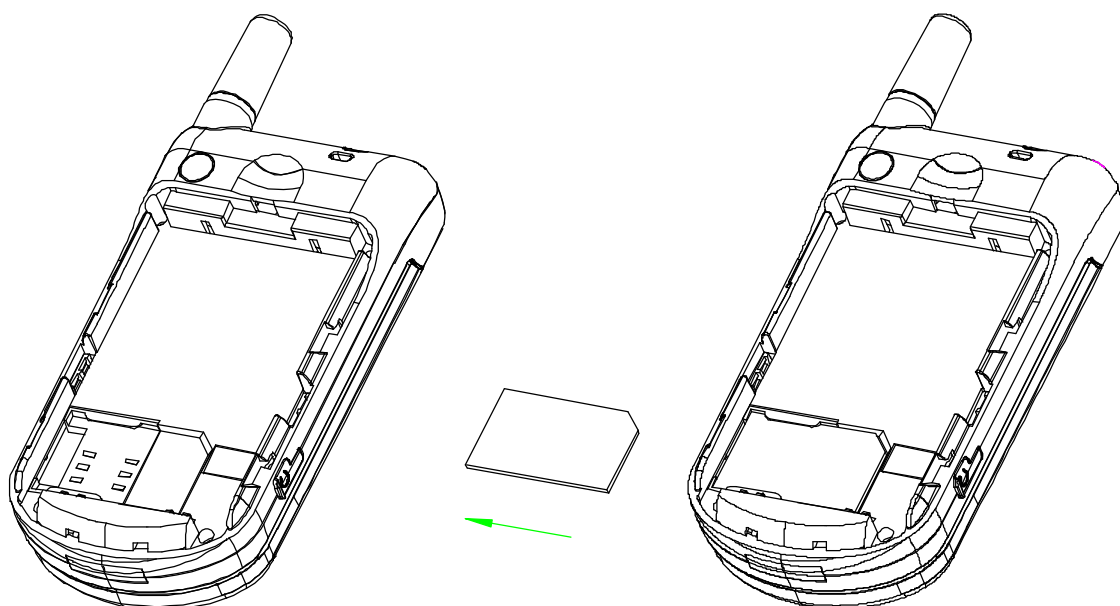


？ 注意： 不要强制拔出充电接口，这样可能会损坏手机或充电器，充电结束后，按充电接口两侧的按键后将手机与充电器断开。

您手机自带的电池在使用前必须进行完全充电。
在充电时请勿拆除电池或 SIM 卡。
如果电量不充足，手机会自动关闭。

1.7 安装 SIM 卡

在你进行以下操作时，首先确保手机已经关机并和充电器已经分离。取走电池，把 SIM 卡放到固定器里。注意 SIM 卡的方向。



1.8 取出 SIM 卡

在你开始以下步骤时，首先确保手机已经关掉和充电器已经分离。

取走电池，从固定器中取出 SIM 卡。

SIM 卡是一块电脑芯片，其中包含协议的细节、安全信息和个人电话本等。

当你注册为 GSM/DCS 网络供应商的用户，它将会为你提供 SIM 卡。插入时确保 SIM 卡的金属面朝下，并使 SIM 卡的切角对准 SIM 卡槽的切角。

1.9 如何开关机

确保电池已经安装好。

开机，按住 [结束键]按钮，直至显示屏出现开机的画面。

某些 SIM 卡会有 PIN 码保护。

如果有输入 PIN 提示，输入你的 PIN 码，然后按[确定] 软键。

关机时按住 [结束键]按钮，直至出现关机的画面。

注意：

PIN 码的缺省设定一般为 1234。

开机后，如果插入的 SIM 卡有效，手机将自动搜索可用网络，否则提示无 SIM 卡。

1.10 安全密码

您可以使用该节中描述的访问密码来避免他人使用您的手机。

1.10.1 PIN 码

用于防止用户的 SIM 卡被非法使用。若您的 SIM 卡已启动 PIN 码保护功能，开机后，屏幕会显示输入 PIN 码的提示。如果连续三次输入 PIN 码都有错误，SIM 卡将自动上锁。您必须输入 PUK 才能解锁。PIN 码可从网络运营商处取得。

1.10.2 PIN2 码

在使用网络提供的如通话计费、固定拨号等特殊功能时所需的个人识别码，一般会不随 SIM 卡一起提供。这些功能只有在 SIM 卡支持时才可使用。

P 警告：如果连续三次输入错误的 PIN 码 (PIN2 码)，SIM 卡将被锁住，请立即与网络运营商联络以寻求协助解码。自行尝试解码可能导致该 SIM 卡永久失效。

1.10.3 PUK

PUK 是个人解锁码，被用作解开因为错误输入 PIN 码而被锁上的 SIM 卡。PUK 码是由 8 个数字组成并用作保护你的 SIM 卡。如果连续 10 次输入 PUK 码错误，SIM 卡将失效，你就需要联系你的网络服务供应商再买张新的 SIM 卡。

第2章 基本功能

2.1 拨打电话

2.1.1 直接拨号

在主画面按数字键即进入拨号界面，可输入电话号码。

如果出现输入错误需要删除，按[清除软键]删除最后一个输入的电话号码。长按[清除软键]，或者按[结束键]，将退回主界面。确定所要拨打的电话号码后，按[发送键]。

按[挂断软键]或[结束键]或合上翻盖，结束呼叫。

2.1.2 从电话本列表中快速拨号

在待机状态下按[下导航键]。进入电话本，找到要拨打的电话号码，按[发送键]。

2.1.3 从已拨电话列表中快速拨号

按[发送键]使待机屏幕上出现最近的呼出号码。

把[上导航键]或[下导航键]的光标定位在你想要拨打的人或电话号码上。按[发送键]。

2.2 接听来电

在已设定分组的电话簿里，当有来电时，显示来电动画，手机有特定的铃声或振动。

如果电话能被识别，来电人的号码和姓名（如果电话已存于电话本）就会被显示。如果对方隐藏号码或网络禁止来电显示，则无号码显示。按[接听软键]或[发送键]或者打开翻盖接听来电（如果接听模式设定为翻盖接听）。如果接听模式设定为任意键

接听 并且翻盖已经打开，你可以按除**挂断**软键]、**结束键**以外的任何键来接听电话。



在**翻盖接听**模式下，如果想拒接来电，请按**挂断**软键]或**结束键**]。

2.3 拨打紧急呼叫

在 GSM/DCS 网络允许的范围内，可以拨打紧急呼叫。即使手机被锁上、手机上没有 SIM 卡或者你没有注册到当地的网络，你仍可以拨打紧急呼叫。

输入 112 拨打紧急呼叫，按 **发送键**]。

2.4 拨打国际电话

连接两下 **[0]** 直到 **‘+’** 符号出现，就可以拨打国际电话。**‘+’** 告诉网络你的呼叫是国际电话。

输入国家代码，区域代码和电话号码。按 **发送键**]即可拨出电话。

！ 注意： 一些网络并不允许用**‘+’** 拨打国际电话。

2.5 通话选项

在通话过程中手机提供了一些通话控制功能。在通话过程中按 **[选项软键]**，进入通话控制功能。部分功能须由网络系统运营商提供。

2.5.1 静音

若您在通话时不想让交谈者听见任何声音，可以选择此功能。但此时您仍可以听到对方的声音。

2.5.2 保持

若您在通话时，在某段时间内，不想跟对方交谈，可以选择此功能。

2.5.3 电话本

选择可进入电话本，在电话本中查找号码。

2.5.4 呼叫另一方

呼叫另一方，此时可以进行拨号。

2.5.5 挂断

挂断当前通话。

2.6 文本输入

当您使用手机时，您会需要输入文本。例如，在电话本中存储一个姓名时，写信息时，创建日历上日程表时。您可以通过您手机的键盘输入文字和数字。

2.6.1 输入模式的切换

在文字编辑窗口，重复按[#]键，可进行中文中文拼音<拼>、中文笔划<笔>、基本英文<英>、小写字母<abc>、大写字母<ABC>、数字<123>模式的输入模式切换。按[*]键可切换至符号模式。

2.6.2 拼音输入法

可以根据汉字对应的英文字母发音查找汉字。例如：要输入"国家"，依次按数字键 4、8 和 6，屏幕上将显示"guo"的拼音，此时按 的[导航键]可查找其它的拼音如"huo"、"hun"等。按[确定]软键]选择"guo"后，将出现具有此发音的所有汉字，可按左、右[导航键]进行查看，然后直接再按相应的数字键将所要的汉字输入到编辑区。输入所选汉字后，屏幕上会出现能与该字组成词组的候选汉字，用左、右[导航键]查看后按相应的数字键将所选汉字输入到编辑区。按[清除]软键]或重新按数字键将退出词组联想方式，以输入下一个汉字的拼音。

2.6.3 笔划输入法

随着您逐一地按书写汉字的笔划顺序输入汉字笔划，一系列汉字将显示出来。数字键与汉字笔划的对应关系可以参考数字键盘。例如:要输入"你好"，依次按数字键 3、2 和 3，屏幕上将显示一系列候选字，此时按[确定]软键]再按左、右[导航键]选择所需汉字，或按左右[导航键]后直接再按相应的数字键将所选的汉字输入到编辑区。其输入方式可参考拼音输入法。

2.6.4 英文输入法

您可以通过该输入模式更简单的、用最少次数的按键输入单词。当您按任一次键时，手机基于它的内嵌词典来显示你可能输入的单词。当您输入了新的字母，单词将会基于词典，变成最有可能的那个词。

1).当您使用该英文输入模式时,每个字母只需按一次键即可。

▶单词随着字母的键入而变化,您可以忽视屏幕的变化直至您输入完整个单词。

▶如果此单词在您完全输入了后仍不正确,请按左右导航键来改变为其他可选择的单词。

例:按[4][6][6][3]来输入 Good

按[4][6][6][3][右导航键]来输入 Home

▶如果您想要的单词在选择中没有,那么就用 ABC 模式输入它。

2).按[OK 键]键入整个单词。

3).要删除字母请按右软键。

2.6.5 ABC(abc)模式输入法

要选择从键盘上输入一个字母,可能需要多次按该键,第一次输入第一个字符,按第二次输入第二个字符。

基本字符列表:

按键	基	本	字	符
[0]	空格	+	-	= 0
[1]	.	,	'	? ! 1
[2]	A	B	C	2
	a	b	c	2
[3]	D	E	F	3
	d	e	f	3
[4]	G	H	I	4
	g	h	i	4
[5]	J	K	L	5
	j	k	l	5
[6]	M	N	O	6
	m	n	o	6

[7]	P	Q	R	S	7
	p	q	r	s	7
[8]	T	U	V	8	
	t	u	v	8	
[9]	W	X	Y	Z	9
	w	x	y	z	9

2.6.6 数字模式

使用键盘输入数字。

第3章 菜单功能表

1 联想空间

- 1.1 彩信乐园
- 1.2 短信天地
- 1.3 网上视界
- 1.4 炫彩图铃
- 1.5 音信传情
- 1.6 综合气象

2 通话记录

- 2.1 未接电话
- 2.2 已接电话
- 2.3 已拨电话
- 2.4 受限记录
- 2.5 删除通话记录
 - 2.5.1 所有记录
 - 2.5.2 未接电话
 - 2.5.3 已接电话
 - 2.5.4 已拨电话
 - 2.5.5 受限记录
- 2.6 通话计时
 - 2.6.1 最后通话
 - 2.6.2 已接电话
 - 2.6.3 已拨电话
 - 2.6.4 全部通话
 - 2.6.5 全部归零**

3 互联网

3.1 主页

3.2 收藏夹

3.3 输入网址

3.4 连接设置

3.5 浏览器设置

4 娱乐天地

4.1 游戏

4.2 照相机

4.2.1 拍照

4.2.2 设置

4.2.3 我的相册

5 信息服务

5.1 短消息

5.1.1 查看短信

5.1.1.1 收信箱

5.1.1.2 已发短信

5.1.1.3 待发短信

5.1.2 编写短信

5.1.3 常用短语

5.1.4 删除短信

5.1.4.1 收信箱

5.1.4.2 已发短信

5.1.4.3 待发短信

5.1.4.4 SIM 卡

5.1.4.5 手机

5.1.4.6 所有短信

5.1.5 检查容量

5.1.6 短信设置

5.1.6.1 服务中心号

5.1.6.2 有效时间

5.1.6.3 类型

5.1.6.4 状态报告

5.1.6.5 存储设置

5.1.6.6 发送保存

5.1.6.7 自动转存手机

5.1.6.8 语音信箱

5.1.7 小区广播

5.1.7.1 设置状态

5.1.7.2 提示设置

5.1.7.3 预约主题

5.2 彩信

5.2.1 查看彩信

5.2.1.1 收件箱

5.2.1.2 已发彩信

5.2.1.3 待发彩信

5.2.2 编辑彩信

5.2.3 删除彩信

5.2.3.1 已读彩信

5.2.3.2 已发彩信

5.2.3.3 待发彩信

5.2.4 彩信设置

5.2.4.1 有效期

5.2.4.2 状态报告

5.2.4.3 自动下载

- 5.2.4.4 发送保存
- 5.2.4.5 彩信类型
- 5.2.4.6 信息服务器
- 5.2.4.7 连接设置

5.2.5 彩信容量

6 系统设置

6.1 手机设置

6.1.1 情景模式

- 6.1.1.1 标准
- 6.1.1.2 会议
- 6.1.1.3 户外
- 6.1.1.4 自定义

6.1.2 显示设置

6.1.3 声音设置

6.1.4 时间日期

6.1.5 快捷菜单

6.1.6 选择语言

6.1.7 恢复出厂值

6.2 通话设置

6.2.1 分钟提示

6.2.2 接听模式

6.2.3 耳机接听模式

6.2.4 自动重拨

6.2.5 黑名单

6.2.6 呼入过滤

6.3 保密设置

6.3.1 手机保护

6.3.2 隐私保护

6.3.3 PIN 保护

6.3.4 更改密码

6.4 网络服务

6.4.1 呼叫转移

6.4.2 呼叫等待

6.4.3 通话限制

6.4.4 隐藏本机号码

6.4.5 网络选择

6.4.6 GPRS 设置

7 我的文档

7.1 图片

7.1.1 我的相册

7.1.2 我的图片

7.1.3 大头贴

7.2 铃声

8 电话本

8.1 查找

8.2 增加号码

8.3 电话本管理

8.4 电话本设置

8.5 电话本信息

9 工具箱

9.1 闹铃

9.2 日程

9.3 计算器

9.4 单位换算

9.4.1 长度换算

9.4.2 重量换算

9.4.3 体积换算

9.4.4 面积换算

9.4.5 温度换算

9.5 PC 同步

9.6 STK

? 注意： STK (9.6) 即 SIM 卡增值服务菜单，可能会因为 SIM 卡所包含的内容不同而不同。

? 注意： 由于 SIM 卡所包含的内容不同，菜单的内容也会有差别，一些菜单可能会不可见。

第4章 菜单功能

你可以在待机画面按[OK]软键]进入主菜单。



你可以通过[导航键]来选择相应的菜单项。

使光标停留在任一选项上，按下[OK 键]，即可进入该选项对应的功能窗口中。

在主菜单窗口中按[右软键]或[结束键]可回到待机窗口。

在主菜单窗口的底部显示当前选项名称。

4.1 联想空间

此为有偿服务，提供各种资讯（如天气、新闻等），同时可以进行图片、铃声的下载。

注意： 请留意您有可能因为激活和使用了这些服务而支付额外的费用。

4.2 通话记录

该功能用于记录手机的通话记录。这里共提供了六种功能项目。

4.2.1 未接电话

记录最近您收到但未接听的来电电话号码。（如果网络支持“来电显示”功能）按[选项软键]可以查看相关信息。还可以对该号码进行拨号、发送短消息、保存、删除、添入(移出)黑名单，修改后拨号等操作。

4.2.2 已接电话

记录最近您已经接听的来电电话号码。（如果网络支持“来电显示”功能）按[选项软键]可以查看相关信息。还可以对该号码进行拨号、发送短消息、保存、删除、添入(移出)黑名单，修改后拨号等操作。



4.2.3 已拨电话

显示已拨电话列表。按[选项软键]可以查看相关信息。可以对该号码进行拨号、发送短消息、保存、删除、添入(移出)黑名单，修改后拨号等操作。



4.2.4 受限记录

记录最近您因设置呼入过滤而被拒绝的来电电话号码。可以对该号码进行拨号、发送短消息、保存、删除、添入(移出)黑名单，修改后拨号等操作。

4.2.5 删除通话记录

可以将手机中保存的通话记录中相关信息资料删除。可以删除所有记录、未接电话、已接电话、已拨电话、受限记录中的记录资料。

4.2.6 通话计时

用来查阅通话的时长。

最后通话

显示最后一个通话的时长。

已接电话

显示所有已接电话时长。

已拨电话

显示所有已拨电话时长。

全部通话

显示所有通话（包括已接电话和已拨电话）的时长。

全部归零

将上面的记录全部清零。

4.3 互联网

为您提供访问互联网的功能。通过 GSM 或者 GPRS（需要网络支持）来访问互联网。

4.3.1 主页

连接到当前配置所设置的主页。

4.3.2 收藏夹

一个网页的列表，使您可以快速访问您感兴趣的网页。

按上、下[导航键] 浏览所有已存书签，选中感兴趣的书签，按[OK 键] 选择以下操作：

访问：立刻访问该书签对应的网页。

删除：删除当前书签。

编辑：编辑当前书签。

4.3.3 输入网址

在屏幕中的对话框中输入一个 WAP 地址，按按[OK 键] 访问该网页或添加入收藏夹。

4.3.4 连接设置

设置 WAP 的接入方式。按[OK 键]进入连接设置。

按上、下[导航键] 在接入方式列表中选择。

— 设为默认：将当前的连接方式设置为 WAP 页面的默认连接方式。

— 添加：添加一种连接方式。

— 删除：删除当前的连接方式。

— 编辑：编辑此连接方式。

其中可编辑的项目有：连接名称、接入点名称（拨号号码）、用户名、密码等；

4.3.5 浏览器设置

该菜单允许您对浏览器进行设置，按上、下[导航键] 在浏览器设置列表中选择。

— 设为默认：将当前的代理设置为浏览器的默认方式。

- 添加：添加一个新的代理。
- 删除：删除该代理方式。
- 编辑：编辑当前代理设置。

可编辑的项目有：代理名称、IP 地址、端口号、主页地址等。

4.4 娱乐天地

4.4.1 游戏

有疯狂赛车、推箱子、俄罗斯方块三种游戏。在各种游戏界面，按上、下[导航键]选择游戏帮助，将显示游戏的帮助文本。

新游戏：您可以开始一个游戏。

恢复游戏：您可以继续上一次游戏。

游戏选项：可以选择难度，音量选择

游戏帮助：各游戏项的帮助文档。

？ 注意：疯狂赛车游戏没有“游戏选项”菜单，取而代之的是“排行榜”菜单，您可查看 5 次最高得分。

4.4.2 照相机

该菜单选项提供了拍照、设置和我的相册功能

4.4.2.1 拍照

选择拍照选项，进入拍照预览，OK 键为拍照，上、下[导航键]用来调焦，左软键为选项，按左软键，可以切换不同设置（拍照模式、分辨率、图像质量、提示音、特效、相框和场景），也可以按数字键快速进入与之对应的某个设置选项，左、右[导航键]可以更改某个设置

4.4.2.2 设置

可以设置拍照模式、分辨率、图像质量、提示音、特效、相框和场景

4.4.2.3 我的相册

列出了所拍的图片（若拍照的图片为大头贴，则图片放在我的文档-图片-大头贴里面），可以对图片进行相关操作（打开、发送、重命名、设为墙纸、删除、属性、查看方式、排序、清空该目录和容量查询）

4.5 信息服务

4.5.1 短消息

您可以阅读、编写、发送及存储文字信息，您首先要在手机中设置信息中心号码，才能发送文字信息。

个人短消息服务是专门发送给您的电话号码或从您的电话号码发出的文字消息，保存于 **SIM** 卡或移动电话中。

当您收到新短消息时，显示屏会显示短信图标并有短消息铃声提醒您查看接收到的短消息（短消息音根据情景模式的设置提示）。

小区广播短消息是广播给一组移动电话的公共消息，需要网络系统的支持。移动电话只有在待机状态下才能接收这些消息。典型的小区广播信息包含当地的天气状况、交通报告或股票信息等。当您的移动电话收到广播短消息后，将立即显示在屏幕上，不会自动保存。

1.1 查看短信

收信箱

用于查阅接收到的短消息。



您可以直接在待机状态下，按[右导航键]进入收信箱列表读取此最新消息；或从主菜单进入收信箱列表中查看新消息。

按 [OK 键] 后界面显示被选中的短消息内容：

按[导航键] 键翻阅该消息。

阅读短消息后，可对该消息进行回复、转发、删除、保存号码、提取号码、转存操作。

若执行删除操作，操作后会有操作结束的提示，如删除后显示屏会提示"已删除"。接着回到浏览消息列表的状态。

已发短信

用于查阅已发的短消息。您可对短消息进行回复、转发、删除、保存号码、提取号码、转存操作。

待发短信

用于查阅待发的短消息。

1.2 编写短信

编辑短消息内容。您可以直接添加常用短语，也可以文字直接输入。文字输入的方法可参阅中英文输入。

添加常用短语的方法如下：

在短消息编辑界面按 [OK 键] 后，选择加入短语选项，按 [OK 键] 后，进入常用短语分类界面。

选择您要添加的短语，并按[OK 键]后，该短语就加入到所编辑的短消息内容中。

编辑好短消息内容后，按[OK 键]，选择输入号码或从电话本选择号码。

如果选择输入号码，则显示屏会提示您输入号码。输入完毕后，按**确定**软键后显示有两种操作可进行：发送、保存。

1.3 常用短语

常用短语是将常用的语句记录在内存中，以供您在需要使用时取用，免去您逐字输入的不便。

常用短语分为关怀、相约、商务、情感、贺词和自定义短语等 6 类。每个类别有相关的常用短语，您可以在自定义类别中添加自己常用的短语。

1.4 删除短信

包含删除收信箱、已发短信、待发短信、SIM 卡、手机和所有短信。SIM 卡的容量是有限的，如果 SIM 卡溢满，将无法再接收短消息。

1.5 检查容量

列出 SIM 卡和话机短消息的容量和使用情况。

1.6 短信设置

服务中心号

发送短消息之前，必须使用该选项输入短消息服务中心的号码，该号码由网络服务营运商提供。您所发送的短消息是经由此信息中心送至您所指定的电话号码。您可以查看或修改服务中心号码。

输入完毕后按[左软键]确定后退回到上一级。

? 注意：有些网络系统要求您必须在短消息服务中心号前面加上"+"而不是"00"。如有问题，请联系当地网络运营商。

有效时间

有效时间指短消息服务中心为用户保留短消息的时间。您可以设置为一小时、六小时、廿四小时、三天、一周和最大。

？ 注意：此功能与当地网络有关。

类型

选择要发送到特殊终端的短消息类型。不同的短消息类型可能会被指定不同的服务中心号码，该选项依网络而定。主要类型有文本、语音、传真、寻呼、电子邮件、X.400 和欧规寻呼等。默认为文本。

状态报告

此选项可以请求网络为您发送信息发送情况报告。可以选择接收报告或者忽略报告。

存储设置

此选项用来设置已发或待发短信是保存在 SIM 卡里还是手机上。

发送保存

此选项用来选择发完短信后是否需要保存，可以选择保存、不保存或用户选择。

自动转存手机

此选项用来选择接收到短信是自动保存在手机上还是 SIM 卡里。

语音信箱

本选项用于设置语音信箱号码，由当地网络运营商提供。

1.7 小区广播

设置状态

该选项用于设置广播短消息，如将其设为开，则以后会接收您已输入的识别码对应的信息。至于能否接收则取决于当地网络运营商。

提示设置

该选项用于设置收到广播短消息时手机发出的提示，有响铃、振动、静音。

预约主题

该选项用于查阅以前预约的主题号（识别码），同时也可以添加新的主题号。

每项主题都有它的栏目号。

? 注意：要了解更多信息，请联系您的网络运营商。

4.5.2 彩信

彩信可以包含文字、图片和声音片段。如果彩信的大小超出限制，手机将不能接收或发送该信息。

提示：仅当网络运营商或服务供应商支持时，您才可以使用此功能。鉴于彩信内容格式的多样性，如果收到的信息中包含手机不支持的对象，则手机将无法显示或播放该内容。

彩信是中国移动通信推出的多媒体信息业务，它最大的特色就是支持多媒体功能，能够传递功能全面的内容和信息，这些信息包括文字、图像、声音等各种媒体格式的信息。彩信业务可实现手机端到端、手机终端到互联网或互联网到手机终端的多媒体信息传送。

2.1 查看彩信

收件箱

用于查阅接收到的彩信，选中收件箱内的某一条彩信，按 [左软键] 或 [OK 键] 后将打开被选中的彩信内容（如果彩信已经下载到本机上）。如果“彩信设置”的菜单下的“自动下载”功能项选择关闭，此时您会看到 PUSH 信息，此时按 [左软键] 或 [OK 键]，在弹出的菜单中可选择下载该彩信或删除该 PUSH 信息。

阅读彩信后，可对该消息进行回复、删除、转发、提取媒体、回放、查看属性操作。

回复：可以选择回复彩信、回复短信、回电。

删除：删除当前彩信。

转发：选择该选项后进入彩信编辑界面。

提取媒体：用于保存当前彩信中所包含的图片、铃声或电话号码。图片和铃声将保存到我的文档中；电话号码保存到电话本中。

回放：可再次播放彩信内容。

属性：包含发件人号码、大小等信息。

已发彩信

该选项用于查阅已发的彩信。在信息内容中按 [左软键] 包括以下选项：

发送：再次发送此彩信。

删除：删除该已发彩信。

回放：再次播放彩信内容。

属性：显示该彩信的收件人、大小等信息。

如果需要将已发送的彩信保存到已发彩信，请打开“发送保存”功能。

待发彩信

用于查阅待发的彩信。按[左软键]可进行发送、编辑、删除、回放和查看属性操作。

发送：可以选择输入收件人的号码、邮件地址、或从电话本中选择号码，另外可以选择直接发送或群组发送。

编辑：对彩信进行重新编辑。

删除：删除该彩信。

回放：再次播放该条彩信。

属性：显示该彩信编辑的时间、大小等信息。

2.2 编辑彩信

选择“编辑彩信”选项后，输入主题的内容，按[OK键]进入。

在彩信编辑界面，选择“编辑”功能项（对应[OK键]）出现加入图片、加入音乐、编辑文字选项。

加入（替换）图片：可以在我的相册、我的图片或大头贴中选择插入或替换图片。

加入（替换）音乐：可在铃声列表中选择插入或替换铃声。

编辑文字：选择该选项后，为彩信当前页编写文本信息。

删除媒体：删除插入的铃声或图片。

图文换位：调整图片和文本信息的位置。（只有图片和文本信息同时存在时才会出现）

注意：当前编辑的彩信页面没有插入任何媒体，将不出现“删除媒体”选项。

编辑彩信内容后，按[选项软键]包括以下选项：

预览：可查看所有编辑的彩信内容。

发送：可以选择输入收件人的号码、邮件地址、或从电话本中选择号码，另外可以选择群组发送。

编辑主题：可重新编辑主题。

保存：保存该彩信到待发彩信中。

页面定时：用于设定当前页彩信播放时间。

添加页：添加一个新页面。

删除页：删除当前页面。

注意：当前编辑的彩信页面数达到最大页面数时，将不出现“添加页”选项；当前编辑的彩信只有一个页面时，将不出现“删除页”选项。

2.3 删除彩信

可选择删除所有已读彩信、所有已发彩信或所有待发彩信。

2.4 彩信设置

此菜单用于进行与彩信相关的设置

有效期

可以设置您的彩信在网络端存放的时间，有效时间为 1 小时、12 小时、1 天、1 周或最大期限，视当地网络状况而定。

状态报告

设定需要或不需要彩信发送情况的报告，该信息由网络端提供，视当地网络状况而定。

自动下载

用户可以设定收到彩信时是否自动下载，此选项打开后，移动电话将自动下载您所收到的彩信。

发送保存

用于设定是否保存已发送的彩信，有开启和关闭选项，如选择开启选项，用户发送完成的彩信将自动保存到已发彩信。

彩信类型

您可选择是否接收“个人信息”、“广告信息”和“服务器信息”。

信息服务器

可输入信息服务器地址，默认为：

<http://mmsc.monternet.com>。

连接设置

您可在此选择采用数据或 GPRS 方式连接网络。

2.6 彩信容量

查看与彩信相关的存储空间信息，包括收件箱、已发彩信或待发彩信的彩信数及所占用空间，还可以查看剩余的存储空间。

4.6 系统设置

4.6.1 手机设置

情景模式

您可以设置标准、会议、户外、自定义 4 种不同情景模式下功能列表，根据实际的需要选择一种。

启动

开启该情景模式。

编辑

对每种情景模式的功能列表进行设置。

- 来电提示：有响铃、振动、振动并响铃和静音选项。
- 铃声类型：您可根据列表选项选择不同的振铃音。
- 短消息提示：设置新短消息到达时的提示方式，有三种响铃、振动和静音选项。
 - 振铃音量：调整振铃音的音量。
 - 按键音：有开启、关闭选项。

显示设置

- 主题风格：该选项用于设置菜单显示风格。
- 待机墙纸：该选项用于设置待机时屏幕的背景。
- 屏幕对比度：该选项用于设置屏幕对比度。
- 背景灯控制：可选择“开启”或“关闭”键盘的背景灯照明（若选择“关闭”可延长待机时间）；也可选择“自动”选项使移动电话在某时间段自动开启或关闭背景灯。
- 待机风格：该选项用于修改待机界面的显示，如是否显示网络名、时间，添加个性词语等。
- 待机闪烁：该选项用于设置 LED 灯待机时是否开启。
- 来电闪烁：该选项用于设置 LED 灯来电时是否开启。

声音设置

- 铃声类型：选择手机来电时的铃声类型。
- 振铃音量：选择来电时的振铃音量。
- 来电提示：选择手机来电时的提示方式，有响铃、振动、振动并响铃、静音等方式。
- 接通提示：设置电话接通时的提示方式，有响铃、振动、静音方式。
- 按键音：设定手机按键音的开启或者关闭。
- 短消息提示：设定手机收到短消息时的提示方式，有三种响铃、振动、静音等方式。
- 闹铃日程铃声：该选项用于选择闹铃、日程的提示铃声。
- 警告提示音：该选项用于开启或者关闭警告提示音。

时间日期

设置移动电话的时钟以及时间显示的格式。

- 设置日期时间：按左、右[导航键]在要修改的年、月、日、时、分之间切换。按上、下[导航键]翻滚修改相应的日期和时间。

- 时间格式：设置时间的显示为 12 小时或 24 小时格式。
- 定时开机：用于设置定时开机时间或关闭定时开机。
- 定时关机：用于设置定时关机时间或关闭定时关机。

快捷菜单

在这里你可以编辑快捷菜单。在待机状态，按左软键即可显示所编辑的快捷菜单。

选择语言

有中文、English 可供选择。

恢复出厂值

将所有设定恢复为原厂设定值。

4.6.2 通话设置

分钟提示（有开启、关闭、状态三种选项）

您可以设定每分钟的声音提示。如此功能被开启，在通话中，您将在所设定的时间听到一声提示您所通话时间的提示音。

接听模式

有接听键接听、任意键接听、翻盖接听三种模式。

耳机接听模式

可以设定当耳机已经插在插孔时的接听模式，有立即、5 秒、10 秒、关闭等模式。

自动重拨

当您呼出失败（如遇忙音，或被叫方在一定的时间内未接）时，移动电话将自动重拨该号码。

黑名单

用于设置手机的黑名单，还可以对已有的名单进行添加、删除、编辑等操作。

呼入过滤

设置呼入过滤的类别，这样当有指定类别的号码来电时手机会拒绝接听。

4.6.3 保密设置

保密设置菜单的各项功能，可以防止您的 SIM 卡或手机被他人任意使用。

手机保护

可以开启、关闭手机的保护功能。或者让自动处理。

开启：开机时需输入手机密码。

自动：手机只默认使用您的 SIM 卡，改换其它 SIM 卡时，手机将提示您输入密码。手机保护的初始密码为：1234。

关闭：开机时不需输入手机密码。

隐私保护

可以保护您的通话记录、电话本、短消息、彩信、我的文档等个人隐私。

PIN 保护

开启或关闭 SIM 卡的 PIN 密码。

用于防止 SIM 卡被他人非法使用。如果 PIN 码保护设为开启，每次插入 SIM 卡或打开电话时，将需要输入 PIN 码。也可设置为关，即不需要 PIN 码。

更改密码

用于更改手机密码、PIN、PIN2 等密码。

4.6.4 网络服务

呼叫转移

能否实现本选项的功能还需网络提供支持。

— 语音转移

- 所有通话：您可以通过设置所有通话转移将任何情况下的来电转移到指定的电话号码上。

- 占线转移：当您希望正在通话时不错过其它来电，您可以设置将来电转移到指定的电话号码上。

– 出区或关机：当您希望在关机时或出网络服务区时不错过来电，您可以设置将来电转移到指定的电话号码上。

– 无应答时：当您不便接听来电时，您可以设置无应答转移使来电在振铃一段时间后自动转移到指定的电话号码上。

– 关闭所有转移：当您选择关闭所有转移时，您设置的所有呼叫转移将被取消。

– 数据转移

– 传真转移

呼叫等待

能否实现本选项的功能还需网络提供支持。

当您在通话过程中有第三方电话拨入的时候，通常情况下网络将告知第三方被叫用户忙信息后自动断线；如果您设置呼叫等待，则网络将告知第三方等待，同时以显示呼叫者的电话号码或提示音的方式通知您有正在等待的呼叫。

通话限制

您如果想限制打出去或接收的电话，您可以使用此功能来设定呼叫限制。能否实现本选项的功能还需网络提供支持。

– 所有呼出电话：限制所有打出去的电话。

– 国际呼出电话：限制所有打出去的国际电话。

– 除本国外：国际电话中，仅可打回自己国家。

– 所有来电：对所有来电都进行限制。

– 漫游时来电：当您在漫游时，限制所有除归属网络以外的来电。

– 取消所有限制：将所有通话限制全部取消。

隐藏本机号码

用于设定拨出电话时是否发送本机号码。

网络选择

可以选择以自动或者手动方式选择网络。

GPRS 设置

可以选择 GPRS 的连接或者断开状态。

4.7 我的文档

可查看通过 WAP、MMS、PC 同步等方式下载的图片或铃声。其中通过各种方式下载的图片 and 铃声分别保存至“我的图片”和“铃声”；通过照相机拍摄的照片或者大头贴分别保存至“我的相册”和“大头贴”里。对所有保存的图片和铃声可进行发送、重命名、删除等操作。

4.8 电话本

你可以在你的 SIM 卡或话机里保存联系人信息。在输入联系人的信息后，你可以方便地利用这些信息拨打电话、发短信等。

在主菜单状态下选择**电话本**，实现以下功能：

查找：查找一个特定的联系人信息。

增加号码：您可以添加一个新的联系人。

电话本管理：可以进行复制号码和删除号码功能。

电话本设置：可以进行号码分组、单键拨号、查找设置、存储设置等功能的设置。

电话本信息：可以查看电话本容量和本机号码。

4.8.1 查找

可以按照设置的查找方式进行电话本记录的查找。提供 4 种查找方式：智能查找、按名字查找、按号码查找、按位置查找。

通过输入要寻找的联系人名字、号码或存储位置，查找到联系人，按[OK]键]，进入该联系人的选项信息，手机提供了拨号、编辑、发送短消息、删除、复制到手机（复制到 SIM）、修改后拨号等选项供您选择。通过上下导航键找到你所要进行的操作，按[选择]软键]确认。

4.8.2 增加号码

通过上、下导航键选择[增加号码]功能选项。

按[选择]进入[输入名字]。然后依照提示输入号码等相关信息。

SIM 卡组内联系人选项分为：姓名和手机号码。

手机组内联系人选项分为：姓名、手机号码、办公号码、住宅号码、邮箱地址、号码分组、大头贴等相关信息。

SIM 卡组的容量与 SIM 卡相关。

4.8.3 修改联系人

在电话本中，选中所要修改的联系人，按[OK]键]，进入该联系人的选项信息。通过上下导航键，选择[编辑]选项，按[OK]键]进入编辑界面。

依次输入相关信息，并按[OK]键]确定，存储输入的内容。

4.8.4 删除联系人

在电话本中，选中所要删除的联系人，按[OK]键]，进入该联系人的选项信息。通过上下导航键，选择[删除]选项，按[OK]键]即可。

4.8.5 电话本管理

在主菜单状态下通过导航键选择电话本。通过上、下导航键选择[电话本管理]功能选项。

复制号码

- 卡至手机：将卡中的资料复制到手机中。

- 手机至卡：将手机中的资料复制到卡中。（部分信息将丢失。能够将手机联系人的什么信息复制到 SIM 卡取决于 SIM 卡的功能。）

删除号码

- 逐个删除：逐个删除指定的资料。
- 全部删除：全部删除指定的资料，您可以选择删除 SIM 卡还是手机中的资料。

4.8.6 电话本设置

该选项用于更改电话本的设置。

号码分组

可以将话机的联系人分别划入不同的组中。例如家庭、朋友、同事、重要人士、其它等。在每一个组中还可以分别设置其成员列表、铃声类型等功能。

- 成员列表：用以查看该列表中的成员信息。
- 铃声类型：设定该列表中成员来电时的铃声。
- 添加成员：在该组中添加成员。
- 删除成员：删除该组中指定的成员。

单键拨号

先选择位置（2-9），可以输入该位置您要指定的号码，也可以按[电话本软键]从电话本中选取号码。用以设定在待机状态下，长按数字键 2-9 所能快捷拨出的电话号码。

查找设置

用以设定手机查找资料时的查找方法。有智能查找、按名字查找、按号码查找、按位置查找等查找方法。

存储设置

用以设定存储手机电话本资料时，优先存入的位置。有手机优先、SIM 卡优先、自选等选项。选择自选时，会在增加号码时提供选择。

4.8.7 电话本信息

电话本容量

可以查看手机和 SIM 卡中的电话本容量。

本机号码

可以设置本机的电话号码。

4.9 工具箱

4.9.1 闹铃

该菜单用于设定闹铃。选择添加闹铃选项之后可以选择每天、工作日、每周等闹钟的工作时间，随后可以设定具体闹铃的响铃时间。

在已有的闹铃菜单上可以选择关闭（或启动）闹铃、添加、修改、删除等操作。

4.9.2 日程

进入此项后，屏幕上会显示当月的月历。

在月历上您可以按[导航键]以向前或向后选择日期，然后按[选项]软键进入菜单选择：查看当天日程、编写日程、浏览所有日程、查看阴历。

查看当天日程

查看当天安排的全部日程。浏览日程时，按[OK 键]进入查看当天的日程详细内容。在操作选项界面，还可以关闭、修改、删除指定的日程。

编写日程

您可以使用此功能撰写新的日程。您可以编辑发生频率，可以选择每天、工作日、每周、仅一次、每月或每年。还可以

编辑日程内容。随后您需要输入日程时间，设置日程发生的时间。

浏览所有日程

查看安排的全部日程。将会把全部日程列表显示出来。

查看阴历

用来查看指定日期相对应的阴历。

4.9.3 计算器

用来将移动电话作为计算器使用，有加、减、乘、除等操作。

按键的使用方法如下：

按键盘上数字键输入数字；

按“#”输入小数点“.”；

按“*”将该数变成正数或负数；

按上、下、左、右导航键输入加、减、乘、除运算符；

按 [清除] 软键] 可删除输错的数字或清除屏幕；

按 [OK 键] 确认所输入的数或求值。

4.9.4 单位换算

该功能可转换你需要的单位，有以下可转换的单位类型：长度、重量、体积、面积和温度。

— 长度换算：可对各种常用的长度单位进行换算。可以在公里、米、厘米、码、海里、英里、英尺、英寸、市尺之间转换长度。

— 重量换算：可对各种常用的重量单位进行换算。可以在市斤、市两、盎司、磅、克、公斤、公吨、克拉之间转换重量。

— 体积换算：可对各种常用的体积单位进行换算。可以在公升、立方英寸、立方码、立方米、美加仑、美盎司、美品脱、英加仑、英盎司之间转换体积。

— 面积换算：可对各种常用的面积单位进行换算。可以在公亩、公顷、英亩、平方米、坪、平方英尺、平方码、市亩之间转换面积。

— 温度换算：可对各种常用的温度单位进行换算。可以在华氏温度、摄氏温度之间转换温度。

4.9.5 PC 同步

您可通过数据线在 PC 和手机之间实现数据交换，如果您想要使用此功能，您必须购买辅助套件。

使用 PC 同步功能之前必须先在主菜单的 **工具箱** 选项中选择 **PC 同步** 后按下 [OK 键]，使手机进入同步窗口。更多的信息请查看数据同步软件中的帮助文档。

4.9.6 STK

? 注意：是否能够使用 STK 功能取决于网络服务供应商是否提供此服务以及您是否订购了此服务。不同的 SIM 卡在 STK 功能中显示内容可能会不同。

第5章 常见问题

在使用电话过程中出现任何问题，请参照下列条款加以解决。如果问题仍然存在，请立即与联想指定经销商或维修商联系。

■屏幕出现输入 PIN：

输入 SIM 卡所带的有效 PIN 密码。如果您不知道密码，请立即与网络服务供应商联络。

■屏幕出现输入 PUK 码

三次输入错误的 PIN 码后，您的 SIM 卡将会被锁住，要解锁，您必须输入 PUK 码，请立即与网络服务供应商联络。

■屏幕出现插入 SIM 卡信息：

确认 SIM 卡安装正确。检查 SIM 卡是否正常工作，其可能有缺陷或出现故障。如果是这样，请交付网络服务供应商解决。

■显示不在服务区，网络故障：

检查信号强度指示器。如果无网络信号，您可能处于地下室或建筑物中的网络盲区。移至其它地区接收信号。还有另外一种情况，您可能处于网络未覆盖区，可以要求您的网络服务供应商提供网络服务范围。

■声音质量差，回音或有噪声使通话困难：

挂断电话，再次拨号，网络服务供应商可能为您转接一条通话质量较好的线路。

■待机时间变短：

所在地信号较弱，手机长时间寻找信号所致。在您不想接听电话时，请临时关机；或者电池使用时间过长，电池使用寿命将至，需更换新电池。

■手机不能开机：

检查电池电量或充电。可以在充电期间，打开手机检验一下。手机如果长时间静置后容易使电池过度放电，此时无法开

机，充电时开始较长时间内也无响应，需要等电量恢复后才能开机。

■不能发送短信息：

您要检查您的服务中心号选项，您可能没有开通 SMS 服务，或者短信息发送对象无效，或您所在地区的网络服务供应商不支持该项服务。

■不能充电：

有三种可能：一是手机充电器工作不良，您可以就近与联想指定维修商或经销商联络；二是环境温度不适宜，可以更换充电环境；三是接触不良，可以检查充电器插头。

■电话本不能添加数据

电话本存储已满。可删除部分原有无用条目。

■不能选择某些功能

没有开通此项服务或者所在地的网络服务供应商不支持该服务。请与联想指定维修商、经销商或网络服务供应商联络。

第6章 名词解释

■小区广播

此服务允许您接收广播短信息，如天气、交通等信息。

■DTMF(双音多频)

发出音频信号，用于电话银行，自动应答机等。

■国际电话 International Indicator

当输入一个正确的国际电话号码时，号码前需加 '+' 号。

■网络服务供应商 Network Service Operator

要使用您的手机，您必须先与网络服务供应商签订协议，并需要一个 SIM 卡。

■PIN(个人标识码)

这个密码是用于授权使用 SIM 卡的功能和信息。PIN 码由网络运营商提供。它可能是由一个 4 到 8 位的数字组成，可以根据需要修改。

■PIN2(个人标识码 2)

这个密码是用于授权使用 SIM 卡的一些特殊功能，在某些国家里网络运营商不一定为您提供 PIN2 码。

■PUK(个人解锁码)

用于解开被锁定的 SIM 卡，由网络运营商提供。

■漫游

在协议网络的范围外使用您的手机。

■SIM(用户身份识别模块)

它包含了协议的细节、安全信息和记录个人电话本。

■SMS(短信息服务)

短信息的发送和接收都是通过网络的短信息中心进行的，要使用这项服务必须要网络支持。

■WAP(无线应用协议)

特别为移动通信设备设定的标准，使您可以简单、快捷的接入 Internet 网。

第7章 技术参数

常规

品名: GSM 双频 GPRS 功能数字移动电话机

型号: E307

系统: GSM900/DCS1800

环境温度

最高: +55°C

最低: -10°C

基本参数

重量: 约 82g

尺寸: 约 84×44×23mm

通话时间: 120-240 分钟*

纯待机时间: 50-100 小时*

电池容量: 680mAh

***视当地网络信号环境状况而定**

执行标准号: Q/LMLX 101—2004

核准代码: CMII ID:2005CP0580

进网许可证号: 02-5707-

147-001244

V1.0