

日立迷你CD音響 使用說明書

HITACHI
Inspire the Next

型號:

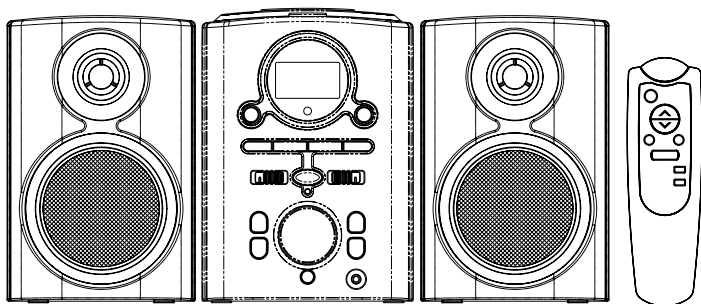
HMA-696

家庭用

請注意:此項產品是依一般家庭用途而設計製造

給親愛的顧客:

謝謝您的惠顧,很高興有機會為您提供美麗大方的日立視聽系列產品,日立公司一貫以品質為本,顧客至上為原則,為您提供最佳產品及服務,使用本產品前請務必詳細參閱本說明書,以瞭解正確使用方式,並請妥善保管本說明書,以備日後參考。



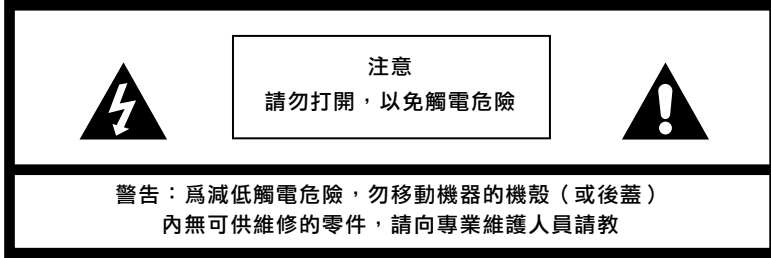
說 明

● 注意事項.....	2	● 隨機無序播放/音效/時鐘....	10
● 重要的安全指導.....	3	● 清潔與保養.....	11
● 功能位置.....	4	● 簡易故障排除.....	12
● 收聽電台節目.....	5	● 規格表.....	12
● 光碟(CD)操作.....	6	● 保證書.....	13
● MP3操作.....	8	● 服務處.....	13

注意事項

詳細閱讀此說明書，可幫助您正確有效的使用本機器。

小心打開包裝，放置在平穩的平面上，避免接近熱源，如暖氣機、電熱器等。



危險電壓
小心觸電



注意：
此說明書包括操作及保養（修理機器的重點，為了您的安全，使用前詳閱說明書是絕對必要的

警告：為避免機器著火及觸電的危險，勿將機器暴露於雨中或濕氣中。

重要的安全指導

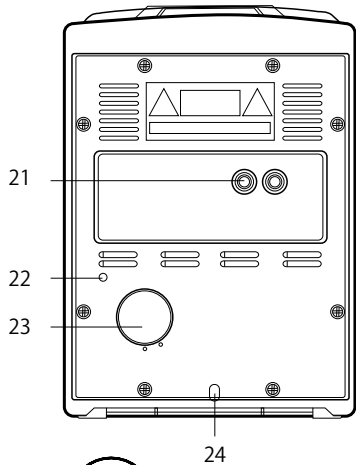
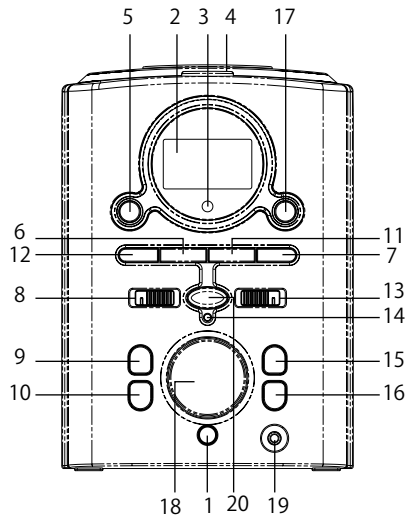
1. 詳閱本說明書全部內容。
2. 保存本說明書以供日後使用。
3. 清理機器前需先將插頭自室內所用的AC插座中拔除，勿使用化學清潔劑或具溶解性清潔劑；使用乾淨的濕布清理機器。
4. 勿使用非製造廠商推薦的附屬物與機器共用，恐會造成危險。
5. 本機不可靠近浴缸、洗臉盆、廚房洗碗槽、游泳池或潮濕的地下室等地方使用。

重要的安全指導

6. 機器外殼、背面或底部的細孔及間隙，為提供散熱效果及確保機器良好的使用，這些間隙不可以被堵塞或掩蓋。勿將本機器放置在床、沙發、小地毯或熱風調溫裝置上，以免堵塞這些間隙。本機不可放置在封閉設備中如書櫃，除非通風情況良好。
7. 本機器僅可使用機器上所標示的電壓規格。如您無法確定室內所提供的電源規格，可向該機器的銷售商及國內的電力公司詢問。
8. 電源線應避免在地上遭踐踏或其他物體擠壓。
9. 遵守機器上所有注明的警告及說明事項。
10. 為避免本機器遭閃電擊中及電壓驟增的危險，當天氣有出現閃電風雨，或長時間不使用本機器時，應將機器的電源線插頭自室內的AC插座中拔下及將機器天線收好。
11. 勿自機器的間隙中，放入任何物質，因它可能碰觸危險電壓或電氣線路而導致著火或電擊。切勿將任何液體倒在機器上。
12. 因打開或移動機器外殼可使您置身於危險電壓或其他危險中。
13. 有下列情況發生時，先將機器的電源線插頭自室內的AC插座上拔下，再向專業的維護人員請教。
 - A. 電源線及插頭損壞或磨損。
 - B. 有液態物質傾入機器中。
 - C. 遵照說明書的指示操作機器而無法正常運作。
 - D. 機器被雨水淋到或被水滲透。
 - E. 機器被重摔或遭重擊。
 - F. 機器陳列於不同地區並需作服務說明時。
14. 須要更換零件時，必先確定修護人員使用的零件為製造廠商指定的規格與零件相同，不合規格的代替品會引起著火、電擊或其他危險。
15. 維護及修理完成後，必須要求修護人員依安全檢查專案逐一的測試，確定該機器于安全使用狀況。
16. 機器應放置於遠離暖氣機、電熱器、爐子，或其他產生熱力的器材（包括擴大器）。

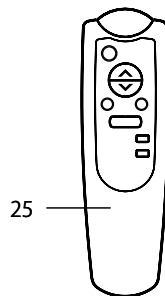
一、功能位置

- 1.) 時間調整按鈕 (TIME SET)
- 2.) LCD顯示幕 (LCD DISPLAY)
- 3.) 遙控器接收處 (REMOTE SENSOR)
- 4.) CD門開關 (CD DOOR OPEN/CLOSE) ▲
- 5.) 目錄按鈕 (ALBUM)
- 6.) CD/MP3停止按鈕 (STOP) ■
- 7.) CD/MP3順向選曲按鈕 (SKIP+) ►►
- 8.) 功能選擇 (FUNCTION SELECTOR)
- 9.) 時鐘按鈕 (HOUR)
- 10.) 分鐘按鈕 (MINUTE)
- 11.) CD/MP3播放/暫停按鈕 (PLAY/PAUSE) ►||
- 12.) CD/MP3逆向選曲按鈕 (SKIP-) ◀◀
- 13.) 波段/FM立體聲選擇
(BAND/FM STEREO SELECTOR)
- 14.) FM立體聲指示燈 (FM STEREO INDICATOR)
- 15.) 音量調整按鈕 (VOLUME +)
- 16.) 音量調整按鈕 (VOLUME -)
- 17.) 模式按鈕 (MODE)
- 18.) 電台頻率鈕 (TUNING CONTROL)
- 19.) 耳筒接線端 (HEADPHONE JACK)
- 20.) 重低音按鈕 (BASS)
- 21.) 喇叭輸出接線端 (SPEAKER JACK L/R)
- 22.) FM天線 (FM ANTENNA)
- 23.) 備用電池 (BATTERY BACKUP)
- 24.) 電源線 (AC POWER CORD)
- 25.) 遙控器 (REMOTE CONTROL)



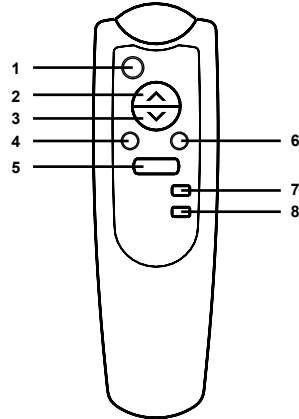
備用電池

- 裝上備用電池後，顯示幕將顯示時鐘時間。



二、遙控器功能位置

- 1.) 模式按鈕 (MODE)
- 2.) 音量調大按鈕 (VOLUME UP)
- 3.) 音量調小按鈕 (VOLUME DOWN)
- 4.) 逆向選曲按鈕 (SKIP-)
- 5.) 播放/暫停按鈕 (PLAY/PAUSE)
- 6.) 順向選曲按鈕 (SKIP+)
- 7.) 停止按鈕 (STOP)
- 8.) 目錄按鈕 (ALBUM)



三、收聽電台節目

操作方法

- 1) 將功能選擇開關置於收音機 (RADIO) 位置。
- 2) 用波段選擇開關選定欲收聽的電台波段 (顯示幕上將出現電台頻率數字)。
- 3) 轉動電台旋鈕，調整至欲收聽的電台頻率。
- 4) 調整音量調大 / 調小按鈕，令音量處於要求的水準。

收聽 FM / 立體聲 (FM-STEREO) 電台節目

- 將波段選擇開關置於 FM 位置。本機以單聲道 (MONO) 模式接收 FM 電台節目。尤其是當立體聲訊號微弱時，以單聲道 (MONO) 模式接收 FM 電台廣播，效果會比較好。
- 將波段選擇開關置於立體聲 (FM ST.) 位置，收聽立體聲電台廣播節目。此時立體聲指示燈亮起，表示正在收聽立體聲電台廣播節目。

四、光碟(CD)操作

播放光碟(CD)

● 開始

- 1) 將功能選擇開關置於 CD/MP3 位置。打開 CD 匣門。將一片 CD 光碟放入 CD 座，關閉 CD 匣門。
- 2) CD 座內如果放有 CD 光碟，機器開始進行搜尋，讀取曲目總數目。

● 播放/暫停模式 ▶||

- 1) 如果在停止(STOP)模式期間按下播放/暫停(PLAY/PAUSE)按鈕，CD 的第一曲目將開始播放。
- 2) 如果在播放(PLAY)模式期間按下播放/暫停(PLAY/PAUSE)按鈕，CD 機將進入暫停模式，顯示幕上將不停閃現播放的時間。

● 停止模式 ■

如果在播放(PLAY)模式或者暫停(PAUSE)模式期間按下停止(STOP)按鈕，CD 機將進入停止模式，顯示幕上將出現曲目總數目。

● 選曲模式

(順向選曲 SKIP+ ▶▶ / 逆向選曲 SKIP- ◀◀)

- 1) 在播放(PLAY)模式或者暫停(PAUSE)模式期間進行。如果按動順向選曲(SKIP+)按鈕，CD 機將順向選取下一首曲目，顯示幕將出現該曲目的編號，然後繼續原來的播放(PLAY)模式或者暫停(PAUSE)模式。
- 2) 如果按動逆向選曲(SKIP-)按鈕，CD 機將逆向選取原本播放的曲目的最前端，顯示幕將出現同樣曲目的編號，然後繼續原來的播放(PLAY)模式或者暫停(PAUSE)模式。
- 3) 完成上面第 2 步驟後，再次按動逆向選曲(SKIP-)按鈕，CD 機將再逆向選取前一首曲目，並繼續原來的播放(PLAY)模式或者暫停(PAUSE)模式。

● 重播模式

在播放之前或者播放期間按動模式(MODE)按鈕，可以重覆播放多種功能曲目。每按一下模式(MODE)按鈕，播放模式按下列順序改變：

(1) 重播單首曲目 → (2) 重播全部曲目



↔ ALL



(4) 正常播放



(3) 隨機播放
RAN

五、光碟(CD)編程

CD 編程

可以將光碟上最多 20 首曲目進行編程，令它們以任何次序播放。

CD 編程方法

- 1) 將功能選擇器置於 CD/MP3 位置 (請檢查確保本機處於停止 (STOP) 模式)。
- 2) 按動模式 (MODE) 按鈕，顯示幕出現閃動的 P01 字樣。
- 3) 利用選曲 (SKIP- / SKIP+) 按鈕，選取需要的曲目。
- 4) 按動模式 (MODE) 按鈕，將所選曲目輸入設定集。
- 5) LCD 顯示幕顯示的編程曲目編號改變為 02。
- 6) 重複步驟 3 及 4，可以選取編輯最多 20 首曲目。完成選取 20 首曲目之後，按一下播放 (PLAY) 按鈕，開始播放編程曲目清單中的第一首曲目。

清除 CD 編程曲目的方法

按兩下停止 (STOP) 按鈕，取消編程。

六、MP3 操作

播放 MP3

● 開始

- 1) 將功能選擇開關置於 CD/MP3 位置。打開 CD 匣門。將一片 MP3 光碟放入 CD 座，關閉 CD 匣門。
- 2) CD 座內如果放有 MP3 光碟，機器開始進行搜尋，讀取曲目總數目。

● 播放/暫停模式 ▶||

- 1) 如果在停止(STOP)模式期間按下播放/暫停(PLAY/PAUSE)按鈕，MP3 的第一首曲目將開始播放。
- 2) 如果在播放(PLAY)模式期間按下播放/暫停(PLAY/PAUSE)按鈕，MP3 機將進入暫停模式，顯示幕上將不停閃現播放的時間。

● 停止模式 ■

如果在播放(PLAY)模式或者暫停(PAUSE)模式期間按下停止(STOP) 按鈕，MP3 機將進入停止模式，顯示幕上將出現曲目總數目。

● 選曲模式

(順向選曲 SKIP+ ▶▶ / 逆向選曲 SKIP- ◀◀)

- 1) 在播放(PLAY)模式或者暫停(PAUSE)模式期間進行。如果按動順向選曲(NEXT)按鈕，MP3 機將順向選取下一首曲目，顯示幕將出現該曲目的編號，然後繼續原來的播放(PLAY)模式或者暫停(PAUSE)模式。
- 2) 如果按動逆向選曲(SKIP-)按鈕，MP3 機將逆向選取原本播放的曲目的最前端，顯示幕將出現同樣曲目的編號，然後繼續原來的播放(PLAY)模式或者暫停(PAUSE)模式。
- 3) 完成上面第 2 步驟後，再次按動逆向選曲(SKIP-) 按鈕，MP3 機將再逆向選取前一首曲目，並繼續原來的播放(PLAY)模式或者暫停(PAUSE)模式。

● 重播模式

在播放之前或者播放期間按動模式(MODE)按鈕，可以重覆播放多種功能曲目。

每按一下模式(MODE)按鈕，播放模式按下列順序改變：

(1) 重播單首曲目 → (2) 重覆專輯曲目 → (3) 重播全部曲目

↔

↔ ALBUM

↔ ALL

↩

↩

(5) 正常播放 ← (4) 隨機播放

RAN

七、MP3 編程

MP3 編程

可以將光碟上最多 99 首曲目進行編程，令它們以任何次序播放。

MP3 編程方法

- 1) 將功能選擇開關置於 CD/MP3 位置 (請檢查確保本機處於停止(STOP) 模式)。
- 2) 按動模式 (MODE) 按鈕，顯示幕出現閃動的 P01 字樣。
- 3) 利用目錄 (ALBUM) 按鈕，選取需要的章節。
- 4) 利用選曲 (SKIP- / SKIP+) 按鈕，選取需要的曲目。
- 5) 按動模式 (MODE) 按鈕，將所選曲目輸入設定集。
- 6) LCD 顯示幕顯示的編程曲目編號改變為 02。
- 7) 重覆步驟 3 及 4，可以選取編輯最多 99 首曲目。完成選取 99 首曲目之後，按一下播放(PLAY)按鈕，開始播放編程曲目清單中的第一首曲目。

清除 MP3 編程曲目的方法

按兩下停止(STOP)按鈕，取消編程。

八、隨機無序播放

- 1) 按一下播放 / 暫停 (PLAY / PAUSE) 按鈕；回覆正常播放模式。
- 2) 按下模式 (MODE) 按鈕5次，顯示幕將閃現 RAN。
- 3) 現在曲目將會隨機無序播放。

九、音效

- 1) 要提升超重低音效果，按一下重低音 (BASS) 按鈕。
- 2) 再按一下重低音 (BASS) 按鈕，結束重低音效果。

十、時鐘

調整時鐘時間時，功能選擇開關置於光碟機 (CD) 位置或 OFF 位置

- 1) 按住時間調整 (Time set) 按鈕。
(調整時間期間，不要放開時間調整 (Time set) 按鈕。)
- 2) 按時鐘 (Hour) 按鈕，調整時鐘數字。
- 3) 按分鐘 (Minute) 按鈕，調整分鐘數字。
- 4) 最後放開所有按鈕，確認所作的調整。
- 5) 顯示幕將顯示經確認的時間。

機器外觀

- 勿將機器置於高溫、潮濕、多塵處，如要擦拭外殼請用軟布；絕不能使用具溶解性的化學劑擦拭外殼，以免傷害外殼外觀。
- 勿投擲本機，會造成內部電路板斷裂或外殼破損，而無法使用。
- 本機須保持乾燥，如有水份滲入，需立即擦乾，以免侵蝕內部線路而導致無法使用。
- 長時間不使用機器時，電源線必須拔下，且需將遙控器乾電池自電池室取出。

CD唱片

- 自CD唱片保護盒取出CD唱片時，請輕按CD唱片保護盒內的中心固定片，然後自CD唱片兩端取出。
- 請避免接觸CD唱片光滑面。
- CD唱片放入CD匣時，請將CD唱片有印刷的那面朝上放入CD匣中。

簡易故障排除

問題點	可能原因	解決方法
一般		
無聲	電源開關未開	開啟電源開關
	電源線未插	插上電源線
	音量旋鈕在最小位置	旋轉音量旋鈕
	功能位置錯誤	功能鍵切至正確功能使用位置
調諧器 (收音機)		
接收有雜音	電臺頻率不正確	轉至正確的電臺頻率
	FM 接收信號弱	調整 FM 天線
	AM 接收信號弱	移動機器至接收信號較佳位置
CD 唱盤		
CD 唱片已放入 CD 匣中不能放音	CD 唱片面放置錯誤	正確放置 CD 唱片面
	CD 唱片髒	用軟布清潔擦拭 CD 唱片
	CD 唱片嚴重刮傷、變形	更換 CD 唱片
CD 唱片某曲段不能放音	CD 唱片髒	用軟布清潔擦拭 CD 唱片
	CD 唱片刮傷	更換 CD 唱片
	距離太近、角度過大	改變遙控距離及角度

產品規格

型 號	HMA-696
電源規格	電源 AC~110V/60Hz
消耗功率	13W
輸出功率	2W
調諧器	
頻率範圍	調頻 (FM)88~108MHz 調幅 (AM)530~1600KHz
CD 唱盤	
頻率回應	100Hz ~ 16KHz
信號雜音比	50dB
尺 寸 (主機)	200 x 135 x 191mm (長x寬x高) 喇叭: 153 x 120 x 190mm (長x寬x高)
重 量	3.4KG
配 件	說明書, 電源線一條, 遙控器一個

日立家電(台灣)股份有限公司

地址: 台北市南京東路三段65號2樓
電話: (02)2516-0500 FAX: (02)2516-0512
E-MAIL: hsctwn@ms35.hinet.net
總代理: 優數股份有限公司
地 址: 台北縣新店市寶中路119號7樓
電 話: (02)2916-0016,2917-5726

免付費服務專線:0800-665-688
E-MAIL:ucernet@ms24.hinet.net