

緊急處理方法

- 萬一本產品發生異常時，請先將電源開關關掉
- 假如內部零件發生故障時，請聯絡本公司維修服務站，本公司將提供熱忱的服務。

宣告：本手冊業經仔細檢查，但仍不排除文字拼寫及技術錯誤之可能，此種錯誤或疏漏將於新版予以修正。本手冊之全部內容，本公司享有隨時修改之權利，且不予另行通知。

■ 本產品限台灣區域使用 ■
For use in Taiwan only

台灣三洋電機股份有限公司

地址：台北市松江路266號10樓

進口商：台灣哈理股份有限公司

地址：台北縣深坑鄉北深路3段141巷3號

總經銷：中華大雄股份有限公司

地址：台北縣深坑鄉北深路3段141巷5號

維修服務電話：(02)2664-3888

製造年份：2006年

產地：中國(CHINA)

SANYO

三洋來電顯示電話機

型號 TEL531

使用說明書



使用本產品前，務必詳讀本說明書，
以避免不當使用造成的故障或危險。

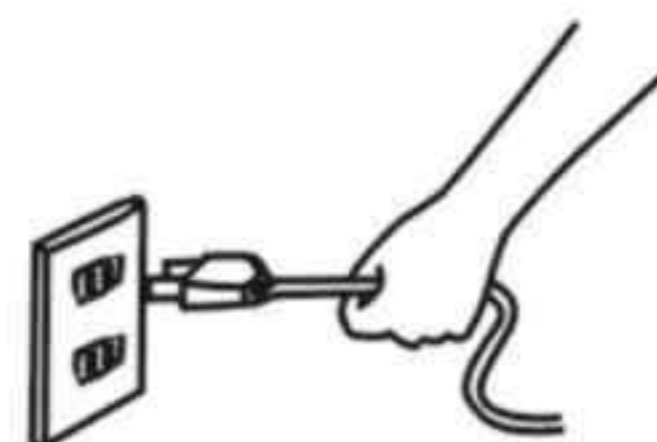
⚠ 注意

請勿拉電源線拔離插座

此為導致電源線破損的原因，破損的電源線易發生短路或絕緣不良而導致之發熱、火災及觸電等事件。請務必握持電源插頭部位來拔離插座。



禁止



電源插頭還在插座上時請勿移動本機

此為導致電源線破損的原因，破損的電源線易發生短路或絕緣不良而導致之發熱、火災及觸電等事件。移動本機時，請將接續線等拔下。



禁止



電源線之設置請勿過度擠壓或彎曲

電源線破損時，請勿繼續使用，否則易導致短路、發熱、故障、火災及觸電等事件。本機四周，請預留成10cm之空隙，以利通風。



禁止

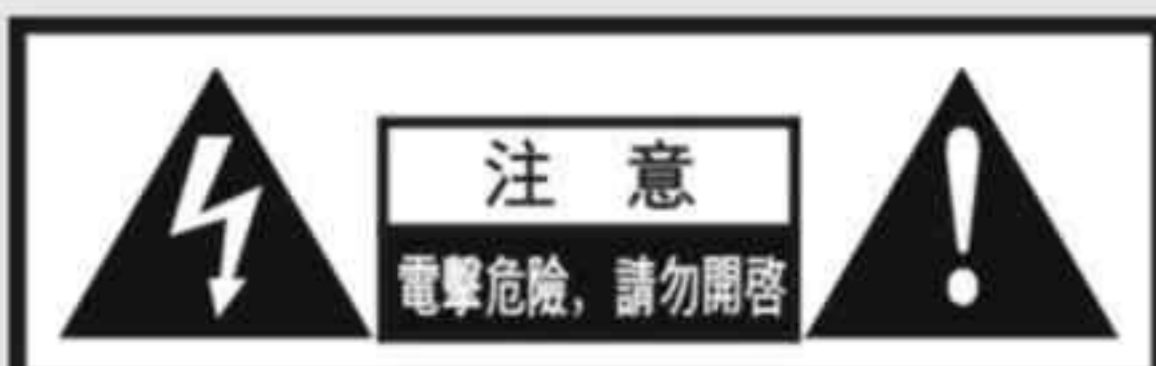


本機上部請勿放置重物

不平衡、傾倒、落下等易使本機受傷，甚至因重壓而發生變形導致零件破損而短路、絕緣不良及火災。尤其是兒童，請特別注意。而造成受傷之危險，並使製品故障或損壞。



禁止



爲了防止觸電，請勿取下外殼
“本機內沒有用戶可以維修調整的零件，請委托專業人員進行維修工作”。



※閃電標誌是表示“請勿擅自碰觸本機內部零件以免遭電擊之危險”。

電池液體漏出之處置

- 萬一電池液體漏出，沾污到手或衣服時，請以清水洗淨。
- 眼睛如沾到電池液體時，可能引起失明，請速以大量清水沖洗，並立即送醫。



※驚嘆號標誌是表示“請詳細閱讀操作說明及注意事項”，以避免發生任何問題。



本機特點

- DTMF/FSK雙制式來電顯示
- 音樂保留，計算機
- 38組來電號碼查詢
- 本地區域碼，回撥
- 5組去電號碼查詢
- 免持，重撥，暫停，暫切
- 43組貴賓號碼
- 併機防盜打
- 藍色背光螢幕
- 鈴聲音量調整
- 3組鬧鐘，長控鎖
- 免持音量調整

特別提示：

本電話機線路（電信局）安裝之後，第一次自動檢測線路，若是線路為FSK來電號碼制式時，則之後在不斷電的情況下，祇顯示FSK來電號碼（LCD玻璃不會顯示FSK或DTMF制式）

安 裝

特別提示!

■ 使用前，請先打開電池蓋，裝入三個三號電池，以保證來電顯示及免持撥號功能。

■ 祇有當所在電信局開通來電顯示服務才具有來電顯示功能。

一、電話機應安裝在乾燥、通風、無腐蝕性氣體的地方。

用捲線連接聽筒與主機，用直線連接主機與電信局外線，連接完成後，即可用聽筒撥打電話。如果不裝電池，只能實現最基本的撥號，振鈴以及聽筒通話功能，鬧鐘、免持和來電顯示等功能是沒有的。

二、來電顯示功能實現：

完成以上步驟後，取下電話主機底部的電池蓋，裝入三個三號電池（注意電池正負極性），然後再裝上電池蓋，這樣本機的所有功能就可以實現了。

注意：如果電池電量不足顯示螢幕顯示暗淡，請及時更換電池。換電池時不能拔掉直線，且應在提起聽筒時進行，以防訊息丟失。

提示：只有當所在電信局開放來電顯示服務才具有來電顯示功能。

三、本電話機於停電時記憶資料不消失。

簡易故障排除方法

如果您使用的來電顯示多功能電話機未能很好的工作，請按下面的指示查找原因，如果仍不能解決問題，請盡快與您的經銷商聯繫。

■ 無聲

△ 檢查聽筒和捲線是否脫落或斷線（即脫落點接回或更換線材）

■ 雜音

△ 線路是否有鬆動或脫落現象（更換線路）
接線盒是否潮濕生銹（更換接線盒）

■ 電話鈴只響一聲即斷，但可撥出

△ 查明接線盒位置是否潮濕；
是否接有分機，分機太多或品質不良，逐一拆除，找出有問題的分機；
檢查主機

■ 液晶螢幕顯示暗淡

△ 拿下電話局線，更換新的1.5V的3號電池，再插回電話局線。

■ 功能不正常

△ 檢查電池是否有電（電池供電不足，請更換電池；電池供電充足，取下電池及外線，20分鐘後裝上電池插上局線）。

警告

請勿放置於過多油煙、水氣、灰塵及高濕震動之場所
內部有水，灰塵等進入或激烈之震動，易發生內部零件破損、短路及絕緣不良而導致發熱、觸電及火災等事故。



禁止

本機的通風孔，請勿阻塞
通風不良時，內部熱氣無法散去，易使內部零件因高溫而損壞，易引起故障及火災。下列之使用方法絕對禁止：
請勿將本機置於通風不良之狹窄場所；
請勿將本機置於有桌布覆蓋的桌子、地毯、棉被等物品之上。



禁止

爲了安全，長期不使用時，請將電源插頭拔離插座
誤觸內部的電源部時，有觸電之虞。通電狀態放置恐有因絕緣劣化、漏電等所引起的火災。



禁止

請依極性表示（+、-）正確置入電池
極性錯誤，可能導致發熱、漏液及破裂。



注意

電池的端子部（+、-）請勿以金屬物（領帶夾、髮夾等）接觸。
極性錯誤，可能導致發熱、漏液及破裂。



禁止

請勿將電池分解，加工（焊接等）、加壓、加熱或投擲至火堆中
極性錯誤，可能導致發熱、漏液及破裂。



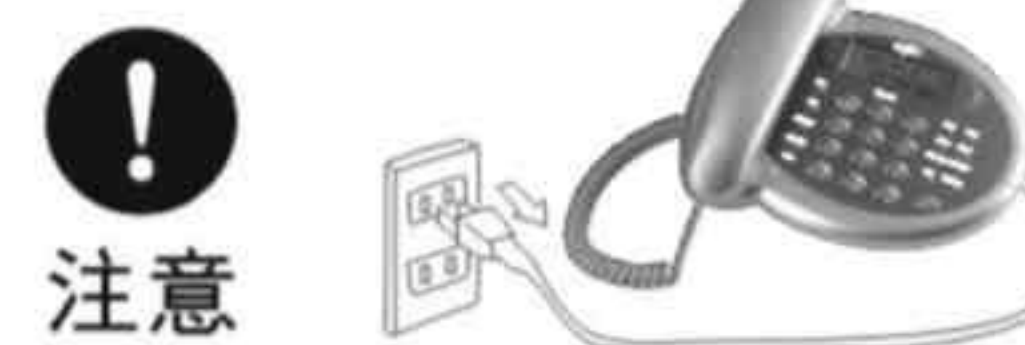
禁止加熱

請勿使用多頭電源線插座
請勿使用延長線插座或與其它電器共用電源線，會有過熱而引起火災的危險。



禁止

移動產品時務必將電源線和連接線拔下
產品移動時，勿使本機受到撞擊。
產品移動時，電源線未拔下，易使電源線受損及造成火災和觸電危險。



注意

請勿以殺蟲劑或揮發性物質噴到外殼表面
會造成觸電及火災意外事件。
易使製品外殼變質或損壞，並使製品故障。



禁止

打雷時，請勿觸摸天線及電源接頭



禁止接觸

打雷時，可能因誘導雷之衝擊，導致死亡事件。到打雷停止之期間，請遠離本機器。

緊急處理注意事項

- 當本機有動作異常現象時，請速關閉電源開關，並拔掉電源插頭停止使用！
- 請通知本公司服務單位處理，切勿自行打開上蓋以免發生危險。

警告

請勿用潮濕的手拔取電源插頭或操作開關



易造成觸電。水會導電，潮濕的手會引起觸電。
請務必用乾燥的手來拔取插頭

請勿分解及改造。此外，非修理人員絕不可分解及修理



分解及改造可能會發生火災、短路、故障或觸電等事件。
修理或內部檢查請洽經銷商或販賣店

本機內部請勿掉入金屬物品或易燃物。



如繼續再使用，會發生短路、絕緣不良之發熱、火災或觸電等事件。
尤其是兒童，請特別注意。
請洽經銷商或販賣店

插座及配線器具的規格超負荷時勿使用，交流110V以外請勿使用



超過規格太多的配線，會發生發熱、火災或觸電等事件。
接線前，請務必再一次確認電源、電壓是否符合。

請勿使用破損的電源線或插頭



如繼續再使用，會發生短路、絕緣不良之發熱、火災或觸電等事件。
例如：過分的彎曲、扭轉、捆紮、拉伸、加工、接近熱器具、銳角物品或重物下面等。電源線及插頭破損時，請洽經銷商或販賣店。

電源插頭附著灰塵等



如繼續再使用，會發生短路、絕緣不良之發熱、火災或觸電等事件。
灰塵附著時，請拔出電源插頭，用乾布擦乾淨。
請洽經銷商或販賣店。

電源插頭請確實插入插座內



電源插頭不完全插入插座內，請勿使用。不完全插入插座內時，會發生發熱、火災或觸電等事件。
請務必將電源插頭確實插入插座內。

本機請勿放置花瓶、有裝水的容器及小金屬亦不要用水沖洗。



水或金屬品進入內部時，會因短路而發熱，會引起火災、觸電、故障及絕緣不良等事故。如果本機進水時，請勿使用，並請與經銷商或販賣店聯絡。

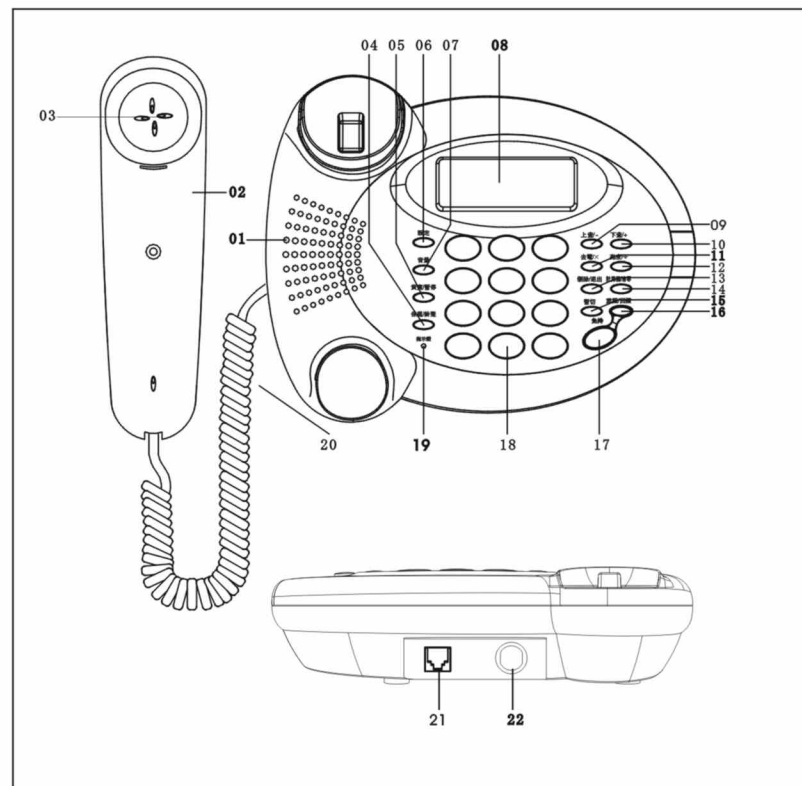
請勿放置在搖晃、傾斜等不牢固的場所。



因為地震或受外力影響易使製品本體掉落，而造成受傷之危險，並使製品故障或損壞。

電話機功能圖示說明

- | | | |
|----------|------------|-----------|
| 1、喇叭 | 8、液晶顯示螢幕 | 15、暫切鍵 |
| 2、聽筒 | 9、上查/一鍵 | 16、重撥/回撥鍵 |
| 3、受話器 | 10、下查/+鍵 | 17、免持鍵 |
| 4、保留/鈴聲鍵 | 11、去電/×鍵 | 18、數字鍵 |
| 5、貴賓/暫停鍵 | 12、亮度/÷鍵 | 19、使用燈 |
| 6、設定鍵 | 13、刪除/退出鍵 | 20、電話捲線 |
| 7、音量鍵 | 14、計算機/清零鍵 | 21、局線插座 |
| | | 22、長控鎖 |



使用方法

接聽電話

局線來電本機響鈴，如果你已到電信局申辦了來電顯示服務，螢幕上排將同步顯示 記錄來電序號、月、日、時間，第二排顯示來電號碼。如果該號碼已第二次或多次來電，中排左側還會顯示“重複”字符，您可根據來電號碼決定是否接聽。

用聽筒接聽

- 1 拿起聽筒通話
- 2 通話完畢，放回聽筒即可



聽筒轉免持

- 1 按 **免持** 鍵，放回聽筒
- 2 通話完畢，按 **免持** 鍵恢復待機狀態。



用免持接聽

- 1 來鈴時，按 **免持** 鍵
- 2 通話完畢，再按 **免持** 鍵即可



注意：由於電信局一般在第一次鈴聲和第二次鈴聲之間傳送來電信息，所以請您在聽到兩次鈴聲後接聽電話，以免影響正常接收來電信息。

撥打電話

使用聽筒打電話

- 1 拿起聽筒，聽到撥號音
- 2 撥號，6秒後轉為逐秒顯示通話計時
- 3 通話完畢，放回聽筒即可。



安全上的注意事項及緊急處理方法 請務必遵守

爲了防止使用人及其他人的危害、誤使用時可能會造成嚴重傷害及死亡等重大結果。

■ 忽略說明的內容而發生誤用所產生的危害及損害的程度，以下列的表示來區分說明。

	警告	此標誌的意思指“可能會造成嚴重傷害及死亡等重大結果”。
	注意	此標誌的意思指“可能會造成危險及傷害，或使物品受到損壞”。

■ 務必遵守的內容種類，以下列各圖來表示區分、說明。（下圖爲表示的一例）

請遵守下列內容，並以下列圖表示區分及說明。

警告或提醒注意	一般的禁止	禁止水淋	禁止分解修理	禁止接觸
必需遵行	拔除電源插頭	禁止潮濕手觸摸	注意手指	禁止加熱

警告

◎ 有下列異常發生時，請立即拔出電源插頭停止使用！

冒煙、異常發熱、異常的臭味時（聞到焦味），請勿使用，並將電源插頭拔離。



拔出
電源插頭

如繼續再使用，會發生短路、絕緣不良之發熱、火災或觸電等事件。
請洽經銷商或販賣店。

內部有異物侵入時，請勿使用，並勿使用，並將電源插頭拔離停止運轉



拔出
電源插頭

如繼續再使用，會發生短路、絕緣不良之發熱、火災或觸電等事件。
請洽經銷商或販賣店。

外殼破損時，請勿使用，並將電源插頭拔離停止運轉

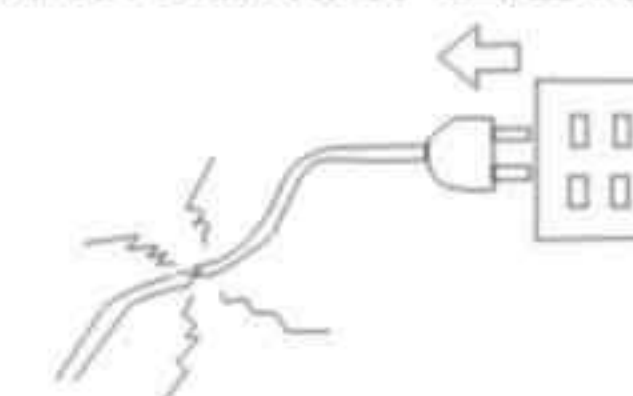


拔出
電源插頭

如繼續再使用，會發生短路、絕緣不良之發熱、火災或觸電等事件。

請洽經銷商或販賣店。（請絕對不要自行修理）

電源線損壞（蕊線露出等）時，請勿使用，並將電源插頭拔離停止運轉



拔出
電源插頭

如繼續再使用，會發生短路、絕緣不良之發熱、火災或觸電等事件。

請洽經銷商或販賣店。

服務說明

(一) 用戶不必申請只要使用電信總局審驗合格的顯示電話機或外接顯示器，便可以在接聽電話前看到來話發話人之電話號碼。

(二) 可以顯示的來話號碼：市內、長途、行動電話。

(三) 不能顯示的來話號碼：公用電話、國際來話、發話地區交換機或網路不能配合傳送電話號碼機能、發話人使用發話號碼不顯示功能、利用信用式電話發話。

開放日期：八十九年一月一日起陸續開放。

發話號碼不顯示：

功能：

(一) 使用本服務後，每次發話時，即使受話人使用具號碼顯示功能之電話機，電話號碼都不會顯示在受話人的顯示設備上，但對110、119、1995...等緊急報案或救援電話發話時，電話號碼仍將顯示於受話端。

(二) 本服務之設定及解除都需要向中華電信提出申請，或利用希望號碼不會顯示的那一號碼，則撥

020304050設定，或撥020304051解除（例如：希望12345678號電話的號碼不要顯示，就使用12345678號電話撥號設定）。

開放日期：八十八年十二月十五日起陸續開始受理，自八十八年十二月十五日起中華電信同時提供語音查詢系統供客戶使用，查詢專線4121111，撥通後依語音引導輸入功能碼666#，再依語音引導輸入欲查詢之電話號碼（含區域碼），即可由系統回應語音獲知查詢之結果。如有其他問題請撥123或洽當地服務中心查詢。

注意：專用交換機利用T1供線客戶，部分使用DLC供線客戶，不能提供來話號碼顯示服務，客戶自備專用交換機等設備者是否能夠使用來話號碼顯示服務，請洽器材供應商詢問。

使用方法

撥打電話

使用免持打電話

- 1 按 **免持** 鍵，聽到撥號音
- 2 撥號，撥出號碼及計時顯示方式與使用聽筒一樣
- 3 通話完畢，按 **免持** 鍵恢復待機狀態。



掛牆功能

如話機需要掛在牆上時，請將掛牆鈕有突出的地方向外，裝在掛牆鈕處，然後將底座兩掛牆孔海綿取下，兩孔對準牆釘掛上即可。

重撥

撥號後如聽到忙音，表示對方忙線中，可掛斷稍候再重撥。
(或按一下 **暫切** 鍵，本機將自動掛機) 約0.6秒後，自動提機。

- 1 聽到撥號音
- 2 按 **重撥/回撥** 鍵即可。

自動追撥功能

當你撥打電話遇對方一直佔線時，可在免持狀態下使用自動追撥功能

- 1 按 **免持** 鍵，聽到撥號音
- 2 撥號，然後聽到對方佔線的忙音
- 3 按 **重撥/回撥** 鍵，話機將每隔6秒鐘左右自動追撥一次，直至追通為止

注意： ① 話機在追撥過程中，按任意鍵會終止追撥。
② 當話機連續追32次時仍未追通，話機也會自動終止追撥。

使用方法

來電記錄的查閱、追撥、及刪除

來電記錄

本機可記錄38組來電信息，超過38組時，新來電被記錄（序號為38），最早的記錄（序號01）被刷新。不斷有新來電時，則原來的記錄將按上述規律不斷被刷新。同一號碼重覆來電自動覆蓋，自動刷新來電時間 顯示重覆字符。當主叫方電信局申請了保密服務時，本機顯示 -----P-----，當主叫方電信局未開通來電顯示服務時，本機顯示 -----0-----，來電記錄可以查閱、回撥。

來電記錄的循環查詢

- 1 待機狀態下
- 2 按 **下查/+** 鍵，螢幕上顯示已記錄的最近一組來電信息
- 3 連續按 **下查/+** 鍵，所有記錄可查詢完畢。

來電號碼的回撥

如果本地來電號碼前面有本地區域碼，那麼在回撥前必須濾除本地區域碼。只要你按下述的方法設定了你所在的區域碼，本機將自動識別來電是長途還是本地。對本地來電，自動濾除區域碼，只顯示及記錄電話號碼。查閱到所欲回撥的本地來電，可直接按 **重撥/回撥** 鍵進行回撥。長途來電的回撥，如果螢幕上顯示的長途來電區域碼有“0”字頭，可直接按 **重撥/回撥** 鍵回撥；如果沒有，可連續按兩下 **重撥/回撥** 鍵，本機會自動在區域碼前加“0”後再把螢幕上顯示的來電號碼撥出。

來電號碼的刪除

- 1 當查詢到欲刪除的電話號碼時
- 2 按 **刪除/退出** 鍵一下，號碼已刪除，顯示下組來電號碼。

備註： 按住 **刪除/退出** 鍵3秒鐘後，所有來電號碼全部刪除。

重要說明

親愛的消費者，為使您正確有效的使用本產品，請詳閱本補充說明。

由於中華電信目前僅送區域碼1碼，所以您所接收到的來電號碼視地區而定將是8碼或9碼，那些因為中華電信送信號時送出的號碼將區域第二碼也一併送出所以造成您回撥時會產生撥錯號碼或是空號，為使您有效使用本產品特舉下列說明：

台北A先生收到台北B先生的來電，液晶顯示螢幕來電接收的電話號碼是：226556666，此時B先生正確的電話號碼是26556666，所以此時您若回電給B先生，請直接打B先生正確的電話號碼26556666即可，若您直接按重撥/回撥鍵，則您撥出的號碼將是226556666，則將產生您撥打的電話號碼是空號或是讓您撥錯電話號碼。



產品規格

產品規格:

項次	檢驗項目	條件	規格	備註
1	通話品質試驗	0.4mm.50nf/km 5KM 1KHZ.100db 5PL	≤ 5%	
2	受話當量	0KM/5KM	5~-6/5~-4	
3	送話當量	0KM/5KM	11~-2/11~-0	
4	側音當量	0KM/5KM	≥4dB	
5	迴流損失	200~3200Hz	≥3.5dB	
6	迴流損失	500~2500Hz	≥7dB	
7	洩漏電流	AC1000V.1min	≥10mA	
8	絕緣電阻	100vdc.L1.L2對外部金屬間<30M	符合	
9	漏電流	48Vdc L1.L2間	<10uA	
10	電流特性	迴路電流20mA/10mA VL1.L2間電壓	≤8V≤6V	
11	電壓特性	VL1.L2間電壓為10.6V 共迴路電流	≥26mA	
12	電鈴音量測試	20Hz.45Vrms串接3kΩ 50cm ≥ 65dbM	符合	
13	複頻按鍵特性	低頻群 0KM 頻率	852Hz±1.2%	
		低頻群 0KM 位準	-8±2dB	
		高頻群 0KM 頻率	1336Hz±1.2%	
		高頻群 0KM 位準	-6±2dB	
		信號位準5KM 低頻群/ 高頻群	≥-21dB	
		信號時間≥40ms	符合	
		碼與碼間隔≥50ms	符合	
		其它按鍵功能	需正常	

使用方法

去電記錄的查閱、重撥及刪除

本機可記錄5組去電號碼、序號及通話時間，可進行查詢、刪除及重撥。當去電超過5組時，如果再打電話，原最早的去電將被刷新。在翻查去電號碼時，螢幕會關閉日期及時鐘的顯示，而顯示該去電號碼的通話時間。

去電記錄的查詢

- 1 待機或提機狀態下
- 2 按 **去電/×** 鍵，顯示最近一組去電信息
- 3 繼續按 **去電/×** 鍵，所有去電記錄已被查詢完畢。

去電號碼的重撥

- 1 待機狀態下
- 2 按 **去電/×** 鍵查閱想要重撥的號碼
- 3 按 **重撥/回撥** 鍵，螢幕上的去電號碼將以免持方式自動撥出。

去電號碼的刪除操作

- 1 按 **去電/×** 鍵找到待刪除的號碼
- 2 按 **刪除/退出** 鍵一下，號碼已刪除，顯示下組去電號碼。

注意：按住 **刪除/退出** 鍵3秒鐘後，去電號碼全部刪除。

預置撥號

- 1 待機狀態下
- 2 撥號（若輸入有誤，可按 **刪除/退出** 鍵消號修改）
- 3 按 **重撥/回撥** 鍵撥出

使用方法

音樂保留

在通話過程中，您如果暫時有事走開，而又必須保持線路接通

- 1 通話狀態下按 **保留/鈴聲** 鍵放回聽筒
- 2 稍後，拿起聽筒可繼續通話。

長控鎖

把隨機所配的鎖匙插入背後的機械鎖鎖孔，匙背轉到“綠點”為鎖“0”，即以“0”為首位的號碼都不能撥出；匙背轉到“黃點”時為全鎖（除110、119、120、122、200、800）外，其它號碼均不能撥出；匙背轉到“紅點”時為開鎖，任何號碼都可以撥出。

計算機

進入計算機狀態時，按 **計算機/清零** 鍵為清零鍵，**亮度/÷** 鍵為除法鍵，**去電/×** 鍵為乘法鍵，**上查/-** 鍵為減法鍵，**下查/+** 鍵為加法鍵，***/·** 為小數點鍵，**#/=** 為等號鍵。

例1: $(10+26) \div 2$

- 1 待機狀態下
- 2 按 **計算機/清零** 鍵，進入計算機狀態顯示 **0**
- 3 分別按 **10**、**下查/+**、**26**、**亮度/÷**、**2**、**#/=** 鍵
- 4 使用完畢按 **刪除/退出** 鍵退出計算機狀態。

電話機設定

免持音量調整

在提機狀態下，按 **音量** 鍵可以調整免持音量，此時LCD螢幕會顯示 **HF VOL 1** 或 **HF VOL 2**，

HF VOL 1 表示最小聲
HF VOL 2 表示最大聲

鈴聲音量調整

在待機狀態下，按 **音量** 鍵，可以調整鈴聲音量，此時LCD螢幕會顯示 **RING VOL 4**，連續按 **音量** 鍵螢幕會循環顯示 RING VOL 4 → RING VOL 1 → RING VOL 4，

RING VOL 1 表示鈴聲音量最小聲
RING VOL 4 表示鈴聲音量最大聲

電話機設定

設定鬧鐘

- 按 $\boxed{\text{設定}}$ 鍵設定，進入鬧鐘ON或OFF，
- 按 $\boxed{\text{上查/-}}$ 鍵，可選擇鬧鐘開啟（ON）或關閉（OFF），
- 按 $\boxed{\text{設定}}$ 鍵設定，按 $\boxed{\text{刪除/退出}}$ 鍵退出。

提示：鬧鐘時間為24小時制。

貴賓設定

待機狀態，查詢來電或去電時，按 $\boxed{\text{貴賓/暫停}}$ 鍵可添加或取消相應號碼的貴賓組數，貴賓號碼以“鎖”標記標識。

設定為貴賓的去電或來電，在查詢時不能被刪除，但是用戶若長按

$\boxed{\text{刪除/退出}}$ 3秒，則全部來電或去電被刪除，貴賓號碼也被刪除。

若來電或去電存滿又有新來（去）電時，則話機會選擇刪除最前的非貴賓號碼。

鈴聲選擇

插上局線，在待機狀態下

連續按 $\boxed{\text{保留/鈴聲}}$ 鍵，可選擇所喜愛的鈴聲，螢幕顯示RING01~08，同時，電話機會響起所選擇的鈴聲，持續約1分鐘。

注意：電話機沒接外線（局線）時，是無法選擇所需要的鈴聲。

LCD亮度調整

在待機或提機的狀態下，連續按 $\boxed{\text{亮度/÷}}$ 鍵，可調整所需的亮度（最多5段式調整）。

使用方法

計算機

例2: $0.5 \times 0.6 - 1$

- 待機狀態下
- 按 $\boxed{\text{計算機/清零}}$ 鍵
- 分別按 $\boxed{0}$ 、 $\boxed{*/\cdot}$ 、 $\boxed{5}$ 、 $\boxed{\text{去電}/\times}$ 、 $\boxed{0}$ 、 $\boxed{*/\cdot}$ 、 $\boxed{6}$ 、 $\boxed{\text{上查}/-}$ 、 $\boxed{1}$ 、 $\boxed{\#/=}$ 鍵
- 使用完畢按 $\boxed{\text{刪除/退出}}$ 鍵退出

注意：

- 如運算有錯誤，按 $\boxed{\text{計算機/清零}}$ 鍵回到0狀態重新運算；
- 計算結果不能超過10位有效數字（小數點除外），否則計算結果顯示E(ERROR)；
- $\boxed{\text{計算機/清零}}$ 鍵為計算機功能轉換鍵，按 $\boxed{\text{刪除}}$ 、話機收到新來電，或鬧鐘響鈴時，話機將退出計算機狀態。

電話機設定

設定日期/時間

- 1 待機狀態下，按[設定]鍵，螢幕顯示[SET 1 DATE]
- 2 按[設定]鍵進入日期、時間的設定，這時年份閃動
- 3 按[上查/-]或[下查/+]鍵調整年份
- 4 按[設定]鍵設定，此時，月份閃動，
- 5 按[上查/-]或[下查/+]鍵，調整月份，
- 6 按[設定]鍵設定，此時，日期閃爍，
- 7 按[上查/-]或[下查/+]鍵，調整日期，
- 8 按[設定]鍵設定，此時，小時閃爍，
- 9 按[上查/-]或[下查/+]鍵，調整小時，
- 10 按[設定]鍵設定，此時，分鐘閃爍，
- 11 按[上查/-]或[下查/+]鍵，調整分鐘，
- 12 按[設定]鍵設定，按[刪除/退出]鍵退出。

本地區域碼

- 1 待機狀態下
- 2 按[設定]鍵，再按[上查/-]鍵一下，螢幕顯示[SET 2 CODE]
- 3 按[設定]鍵進入本地區域碼設定
- 4 按[上查/-]或[下查/+]鍵，調整所需的區域碼，7（例如：高雄）
- 5 按[設定]鍵設定，此時，螢幕顯示[7----
- 6 再按4次[設定]鍵設定，
- 7 按[刪除/退出]鍵退出。

電話機設定

注意：如果區域碼有2位時，則最後的3位區域碼，不用設定，螢幕則顯示“ --- ”

設定出局碼

- 1 按[設定]鍵，再按[上查/-]鍵二下，顯示[SET 3 PCODE]
- 2 按[設定]鍵，再按[上查/-]或[下查/+]鍵，設定出局碼0~9，完成第一位設定後，按[設定]鍵進入第二位設定，同樣按[上查/-]或[下查/+]鍵設定第二位出局碼。
- 3 按[刪除/退出]鍵退出

注意 按[設定]鍵，再按[上查/-]鍵三下螢幕顯示[SET 4 RUTO IP]，此功能不用設定

併機防盜打

- 1 按[設定]鍵，再按[上查/-]鍵五下，顯示[SET 6 ALAR]
- 2 按[設定]鍵，顯示[ALAR OFF]，再按[上查/-]鍵，可選擇ON或OFF，ON表示防盜“開”，OFF表示防盜“關”的狀態
- 3 按[刪除/退出]鍵退出

提示：若併機防盜打設定為開啟時，分機是不能使用的。

設定鬧鐘

- 1 待機狀態下，按[設定]鍵，再按[上查/-]六下，顯示[SET 7 ALERE]
- 2 按[設定]鍵設定，螢幕顯示[1 00-00 OFF]，
- 3 再按[上查/-]鍵，選擇所需的鬧鐘組數（1代表第1組鬧鐘，2代表第2組鬧鐘，3代表第3組鬧鐘），
- 4 按[設定]鍵設定，進入第1組鬧鐘時間設定，
- 5 按[上查/-]或[下查/+]鍵，調整所需的第1組鬧鐘時間，

目錄

1 本機特點.....	1	7 產品規格.....	14
2 安裝.....	2	8 重要說明.....	15
3 簡易故障排除方法.....	2	9 服務說明.....	16
4 電話機功能圖示說明.....	3	10 安全上的注意事項及緊急 處理方法.....	17
5 使用方法.....	4-9	11 警告.....	18
接聽電話.....	4	12 警告.....	19
撥打電話.....	4-5	13 注意.....	20
掛牆功能.....	5		
重撥.....	5		
自動追撥功能.....	5		
來電記錄的查閱、回撥、及刪除.....	6		
去電記錄的查閱、重撥及刪除.....	7		
預置撥號.....	7		
音樂保留.....	8		
長控鎖.....	8		
計算機.....	8-9		
6 電話機設定.....	10-12		
設定日期/時間.....	10		
本地區號碼.....	10		
設定出局碼.....	11		
併機防盜打.....	11		
設定鬧鐘.....	11-12		
貴賓設定.....	12		
鈴聲選擇.....	12		
LCD亮度調整.....	12		
免持音量調整.....	13		
鈴聲音量調整.....	13		