

保修须知

一、为确保您的利益，请填写安装服务卡并将留存联妥善保管以作保修之用。

二、凡购买我公司产品的用户，如产品因质量问题发生故障，可凭有效购买证明到指定的特约服务部进行维修，保修期限内免费维修（以购机证明开具日期起计算）。

三、下述情况下，我公司不负责产品“三包”维修服务，但仍为您提供收费服务：

- (1) 因用户使用不当或保管不善而损坏的产品；
- (2) 非我公司特约服务部人员安装或维修造成损坏的产品；
- (3) 没有有效购机证明的产品；
- (4) 购机证明经涂改的产品；
- (5) 安装服务卡上登记的产品型号、机身编码与所维修产品的产品型号、机身编码不符的产品；
- (6) 由于电源电压不稳定或超出正常电压范围（198~242）V a. c.，或电源线路安装不符合国家电气安装要求而造成损坏的产品；
- (7) 公司降价销售或在安装服务卡和机体上已印上“等外品”、“处理品”字样的产品；
- (8) 不可抗拒的自然灾害造成损坏的产品；
- (9) 超过规定的保修期限的产品；
- (10) 说明书指定不宜使用及使用方法不对而造成损坏的产品。

四、如有合理服务需求但特约服务部不能解决时，或您对特约服务部的服务不满意时，请您立即致电或来函我公司售后服务中心，我们将竭诚为您服务。

贴机身条码处



广东美的厨卫电器制造有限公司

地址：佛山市顺德区北滘镇北滘居委会蓬莱路工业大道

全国服务热线：400-8899-316

邮编：528311 服务传真：0757-26333899

生产卫生许可证号：粤卫消证字（2008）第0875号

产品执行标准号：GB17988-2004

产品若有改进，恕不更改本说明书



中国国家跳水队·游泳队主赞助商

美的·消毒柜使用说明手册

使用前请先仔细阅读本使用说明手册，并妥善保管，以备日后查阅。

美的 **全** 净化 消毒柜

MXV-ZLP90 Q05、MXV-ZLP90 Q06

中国国家跳水队专用产品
中国国家游泳队专用产品

广东美的厨卫电器制造有限公司

NO.:200904-A

清洁维护

- 清洁前，必须拔下电源插头。
- 清洁时，内外表面可用软棉布（或海绵）蘸中性清洁剂擦拭。
- 避免使用汽油、抛光剂、去污粉等有毒性、腐蚀性的清洁剂擦拭。
- 严禁直接泼水喷淋内外箱体，以免电路绝缘不良而产生触电危险。

异常现象及处理办法

| 故障现象 | 故障可能原因 | 排除方法 |
|------------------|-----------------------|--------------------------|
| 数码屏不亮 | 停电或插头没插 | 检查电源插头 |
| | 电路故障 | 拨打全国服务热线咨询 |
| 餐具水份无法烘干 | 碗具太多或碗具上积水太多 | 减少碗具数量，抹干碗具上的水，加长设定的烘干时间 |
| | 电路故障 | 拨打全国服务热线咨询 |
| 试机时闻不到臭氧味或紫外灯不工作 | 柜门没关好，门控开关没接通 | 关好柜门 |
| | 电路故障 | 拨打全国服务热线咨询 |
| 柜内有异味 | 柜内不洁 | 清洁消毒柜 |
| | 消毒周期还未结束就打开了柜门，有臭氧溢出。 | 消毒工作周期结束后再打开柜门，取用碗具。 |
| 无烘干温度 | 发热管故障 | 拨打全国服务热线咨询 |

售后服务

- 产品自购买之日起保修期内非人为造成的内部故障，凭发票本公司给予免费维修服务。因使用不当、保修期外、保养不善而损坏者，我公司仍给予维修，但要收取一定的维修费。
- 请用户不要撕去产品上的产品条码，以便维修人员核实记录。其它事项请参阅保修须知。

前言

美的生活，从厨房开始，感谢您选购美的厨卫电器产品！美的厨卫电器担负着为人类提供美好厨房生活的社会使命，致力于成为全球最优秀的厨房生活解决方案供应商。我们秉承“质量第一、用户至上”的宗旨竭诚为您服务，如果您有什么建议或者意见请及时与我们联系，我们将根据您的需要及时为您服务。

警告：安装使用前请仔细阅读本说明书，严格按本说明书指示正确安装、使用，因不当的安装、使用所造成的危害，本公司概不负责。

注意：由于本公司产品外观结构不断改进，您所购买的产品可能与本说明书图示外观结构有所不同，恕不另行通知。

目录

| | |
|------------------|----|
| ■ 产品介绍..... | 2 |
| ■ 产品示意图..... | 3 |
| ■ 规格参数..... | 4 |
| ■ 电气原理图..... | 4 |
| ■ 安装方法..... | 5 |
| ■ 使用方法..... | 6 |
| ■ 注意事项..... | 7 |
| ■ 清洁维护..... | 8 |
| ■ 异常现象及处理办法..... | 8 |
| ■ 售后服务..... | 8 |
| ■ 保修须知..... | 封底 |

产品介绍

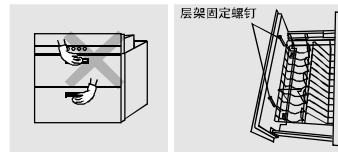
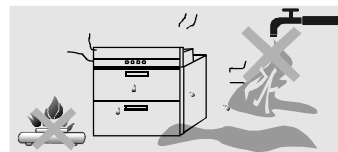
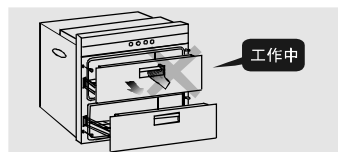
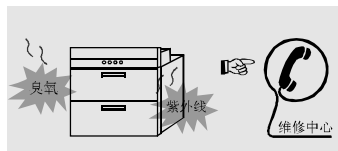
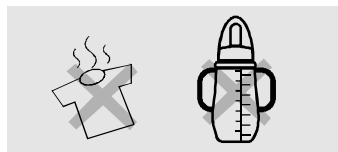
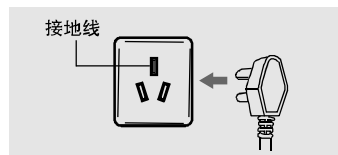
美的牌MXV-ZLP90 数码嵌入式多功能食具消毒柜是本公司最新推出的消毒柜产品之一，与橱柜配套，整体和谐。它以高臭氧紫外灯作消毒源，采用臭氧、紫外线加中温三重工作方式，120分钟消毒功能可有效杀灭肠道致病菌、化脓性球菌、病毒，消毒效果符合国家标准一星级要求，是现代家庭、办公室、幼儿园、公共食堂的生活健康必备器具。

- 橱柜嵌入式设计---融合了现代厨房家电一体化设计的全新理念，与厨具组合更趋整体和谐，成为现代家庭厨房的一道装饰。
- 高新的臭氧、紫外线杀菌装置---杀菌无死角、无残害，高效安全，无须辅助剂达到杀菌、消毒之功效。
- 发热管中温加热---满足食具烘干，菜肴保温以及食品解冻等不同需要。
- 独特的保鲜功能---设有保鲜洁净功能，无需使用辅助品或手段即可延长蔬菜、瓜果、蛋类等食品的保鲜时间，并有效分解残余农药等有害物质。
- 外形豪华超前---微电脑主板控制、数码屏显示，定时自动关机，自动转换功能，安全省电、操作方便。
- 用料考究---隔紫外线镀膜玻璃，高亮度不锈钢内胆，抽拉式双层层架，高档豪华、经久耐用。
- 通用外形安装尺寸，安装方便，柜门采用特制滚珠导轨与机体联接固定，安全实用。

注意事项

警告

- 关好门后，才能使消毒柜工作，否则会有臭氧泄漏或紫外线辐射；
- 不能把毛巾、鞋等非食具放入消毒柜内；
- 在消毒柜工作结束20分钟后才能打开柜门取用食具，以免烫伤或臭氧泄漏影响消毒效果。



- 电源插座必须有可靠的接地线，用户不得擅自改插头，严禁无接地运行。
- 臭氧紫外线灯管或发热管损坏，或用至使用寿命极限时，应联系特约维修中心更换相同功率和波长的臭氧紫外线灯管或发热管。
- 不得将非食具物品（如衣物等）放入消毒柜内。耐温低于70℃的食具不得使用本产品。
- 在使用前必须取出柜内纸皮或撕去保护膜，避免着火。
- 如果在使用过程中发现臭氧泄漏或不经任何透光物体可直接看到紫外线灯发出的光线时，应马上停止使用，通知专业人员进行维修。
- 如果出现故障或电源线损坏，切勿自行修理替换，应尽快通知特约维修中心进行维修，在保养维修时，应首先拔下电源插头。
- 倒净餐具上的水，能取得良好的消毒效果，过多的水，会造成电路故障。餐具上的油污应彻底清除，不然油污会造成箱内有异味。餐具之间应留有间隙，餐具挤在一起，会使消毒效果变差。
- 关好柜门后，消毒柜才能工作；消毒过程中严禁开门，否则不仅影响消毒效果、延长消毒时间，更会造成臭氧泄漏或紫外线辐射。
- 禁止在消毒柜旁边，使用加热器具，否则会引起消毒柜变形，发生故障。切勿将消毒柜安装在易燃物附近，否则会有引起燃烧的危险。
- 禁止将消毒柜安装在可能受潮或被水淋湿的地方。
- 搬运放置时应从柜体两侧扣手处抬起，不能将门把手作为搬运支撑之用。
- 若用户需取出层架时，请将门打开至最大位置，并松开两颗固定螺钉后即可取出。

使用方法

将餐具上的积水倒净，按序竖插在层架上的相应网格中，餐具间必须留有适当的空隙，以保证消毒效果。

1. 控制面板功能键自右向左分别为电源键、保鲜键、烘干键、消毒键。

2. 电源键：在待机状态下，按电源键进入功能待选状态，按消毒键、烘干键、保鲜键可进入相应功能操作。在功能待选状态下，按电源键进入待机状态；在工作状态下，按电源键停止工作。



3. 保鲜键：在功能待选或工作状态下，按此键选择保鲜时间，可循环选择：60 → 30。选定模式3秒后自动进行保鲜工作，保鲜时间完成后自动停止工作。



4. 烘干键：在功能待选或工作状态下，按此键选择烘干时间，可循环选择：60 → 45。选定模式3秒后自动进行烘干工作，烘干时间完成后自动停止工作。



5. 消毒键：在功能待选或工作状态下，按此键选择消毒时间，可循环选择：120 → 90。选定模式3秒后自动进行消毒工作，消毒时间完成后自动停止工作。



操作提示

1. 从指令设定到主机工作将有3秒钟延时功能；
2. 每有效按键一次，蜂鸣器会发出一声“哔”响；
3. 所选择的工作模式结束后，显示屏熄灭；
4. 在工作过程中打开抽屉时，显示屏对应功能闪烁。门开关自动暂停高臭氧紫外线灯和石英发热管加热的工作，关好抽屉后，才能继续工作。
5. 在工作过程中可能闻到淡淡的臭氧味道，请不要担心。只要关紧柜门，泄漏微量臭氧，会起到净化空气的作用；同时应避免紫外线直接照射眼睛，以防造成伤害。

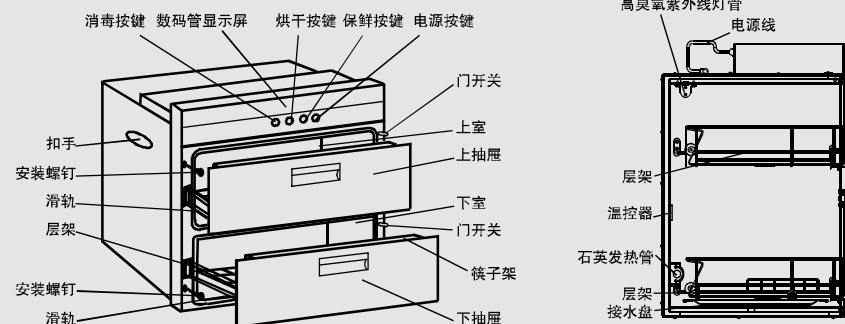
产品示意图



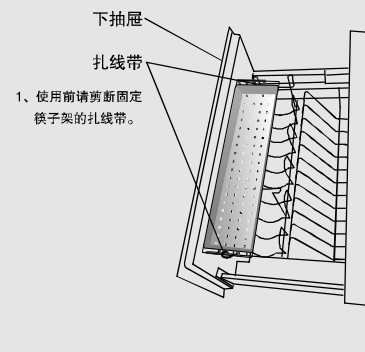
MXV-ZLP90 Q05



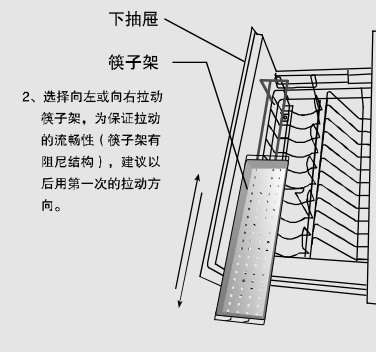
MXV-ZLP90 Q06



MXV-ZLP90 Q05/06



MXV-ZLP90 Q06

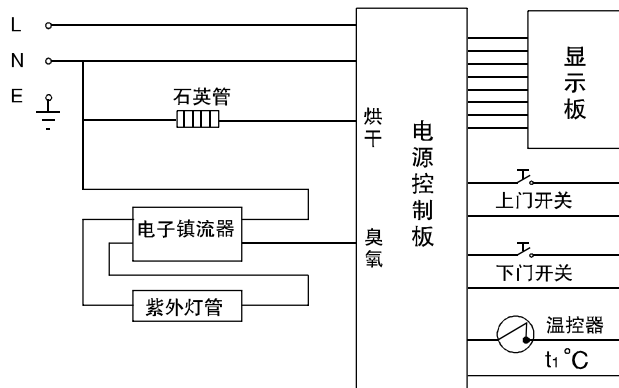


示意图(具体外观,请以实物为准)

规格参数

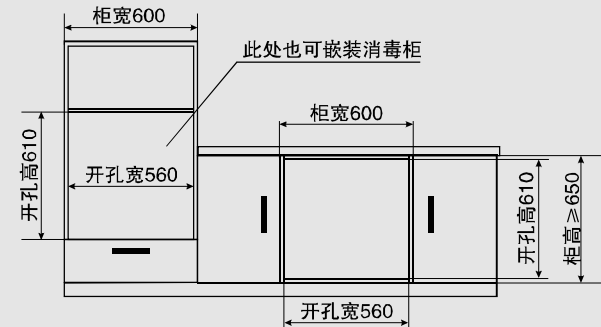
| | | |
|---------------|---|-------------|
| 产品型号 | MXV-ZLP90 | |
| 产品代码 | Q05 | Q06 |
| 电 源 | 220V~ 50Hz | |
| 额定功率 | 300W | 300W |
| 额定容积 | 90L | |
| 消毒星级 | ★ | |
| 消毒时间 | ≤ 120min. | |
| 烘干温度 | 55°C ~ 85°C | |
| 臭氧浓度 | ≥20mg/m ³ , <40mg/m ³ | |
| 工作周期 (负载) | ≤ 120min. | |
| 石英管使用寿命 | ≥3000h. | |
| 高臭氧紫外线灯管寿命 | ≥1000h. | |
| 高臭氧紫外线灯波长 | 185nm/254nm | |
| 高臭氧紫外线灯功率 | 6 W | |
| 净 重 | 29 kg | 24 kg |
| 额定食具承载重量 | 12 kg | |
| 外型尺寸(长×宽×高)mm | 595x430x630 | 595x460x630 |

电气原理图

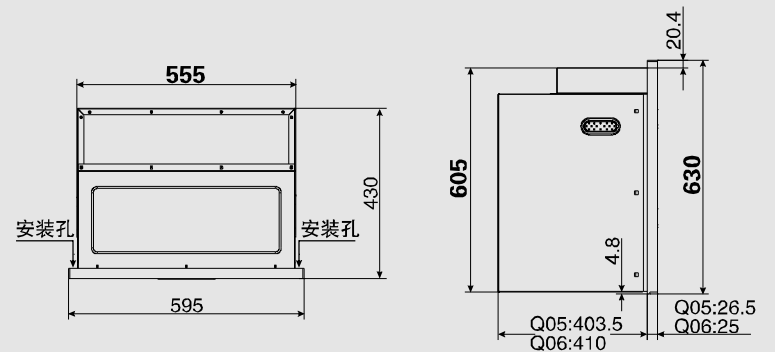


安装方法

- 嵌装在橱柜中与橱柜组合时，应在橱柜嵌装处合适部位设置与消毒柜相通的进风口以确保空气进给良好。
- 安装方式为半嵌入式，面板不嵌入橱柜中，而是露在外面。
在橱柜设定的位置上，按图示尺寸设置适合的方孔，将消毒柜平稳嵌入该方孔，拉开柜门，卸去安装孔上的安装螺钉，然后用四个木螺钉将整机固定在门面，齐平，注意不得倾斜。（见下图及产品示意图）
- 检查安装情况良好后，可按照说明书要求，开机试运行。



橱柜开孔示意图



产品俯视图

产品侧视图