



## MANUAL DE MONTAGEM

Observe a lista de descrição na página seguinte:

**\*Importante:** somente dê o aperto final com o conjunto todo pré-instalado.

**01-**Identifique os pontos de fixação do protetor de farol, localizados no para-brisa da moto, indicados na figura 01 e 02;

**02-**Retire os parafusos e espaçadores originais, somente no lado esquerdo, Fig. 03;

**03-**Instale a haste (item 02) na moto, utilizando os espaçadores originais (figura 04, estes devem ser posicionados entre o para-brisa e a haste) e os parafusos abaulado 5 x 16 (item 03), Fig. 05 e 06;

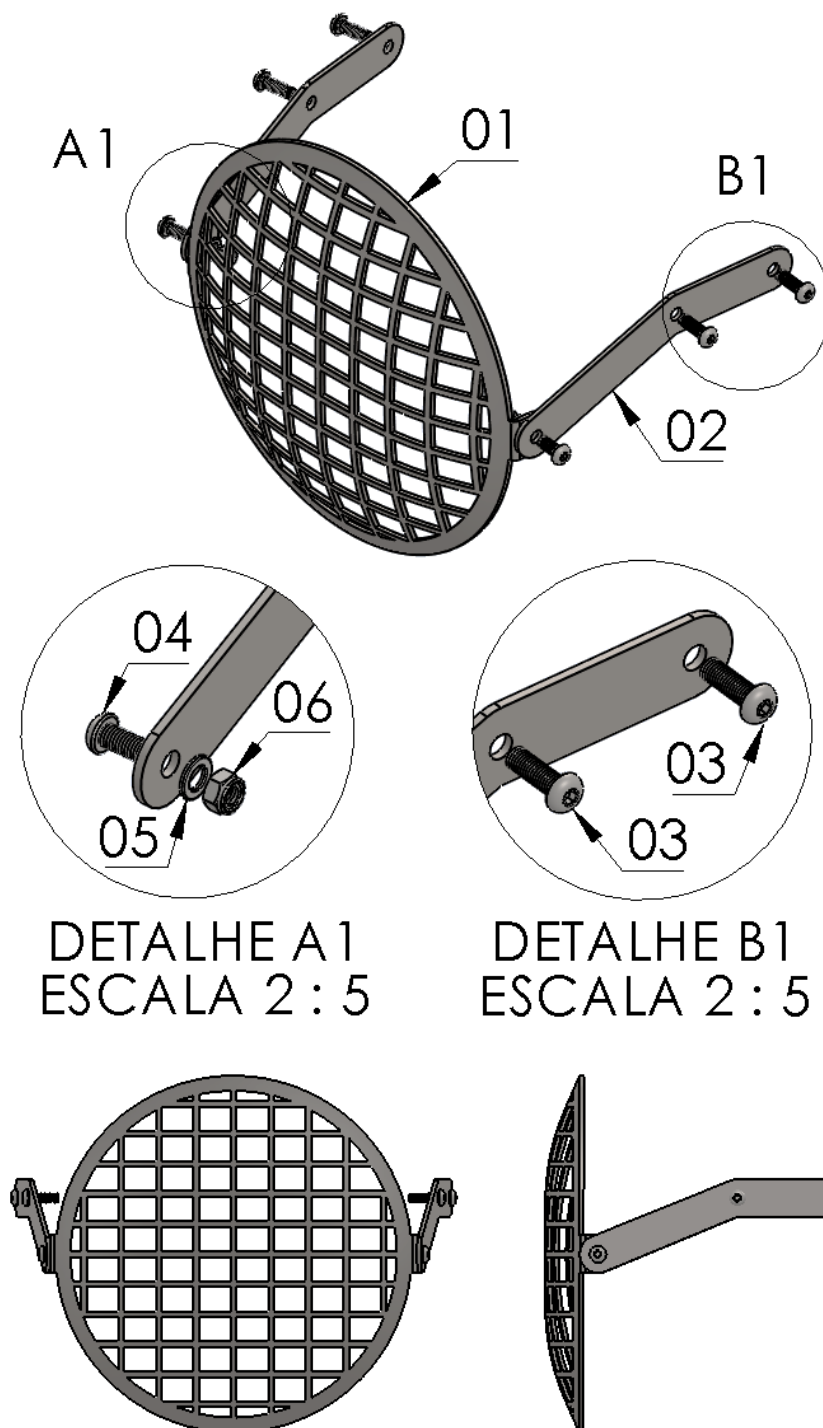
**04-**Repita os procedimentos 02 e 03, agora no lado direito, Fig. 07;

**05-**Adicione ao conjunto, o protetor de farol (item 01) e para fixar utilize os parafusos 5 x 12 (item 04), arruelas M5 (item 05) e as porcas travantes (item 06), Fig. 08;

**06-**Depois de todos os itens instalados confira a posição e alinhamento dos mesmos e dê o aperto final nos parafuso e porcas, Fig. 09 e 10.

12105

PROTECTOR FAROL MOD.GRADE P/  
ROYAL ENFIELD HIMALAYAN 2019-2021 (preto fosco)



DETALHE A1  
ESCALA 2 : 5

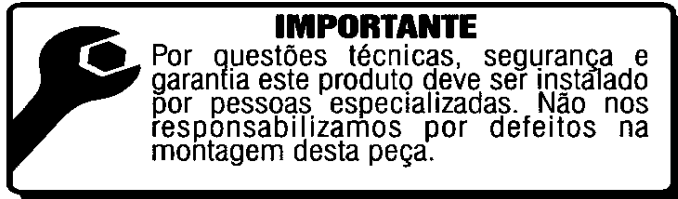
DETALHE B1  
ESCALA 2 : 5

Nº Item	Cód. Peça	Descrição	Quant.
01	PRFA-0215- (0025)	Protetor de farol mod. grade p/ ROYAL ENFIELD HIMALAYAN	01
02	PRFA-0215- (0026)	Haste do protetor de farol p/ ROYAL ENFIELD HIMALAYAN	02
03	1810	Parafuso abaulado MA 05 – 0,80 x 16 INOX (rosca total)	04
04	1641	Parafuso abaulado MA 05 – 0,80 x 12 INOX (rosca total)	02
05	1647	Arruela lisa M5 INOX	02
06	1636	Porca travante baixa M5 - 0,80 INOX	02

**Imagem Meramente Ilustrativa**

(Versão-01.0)

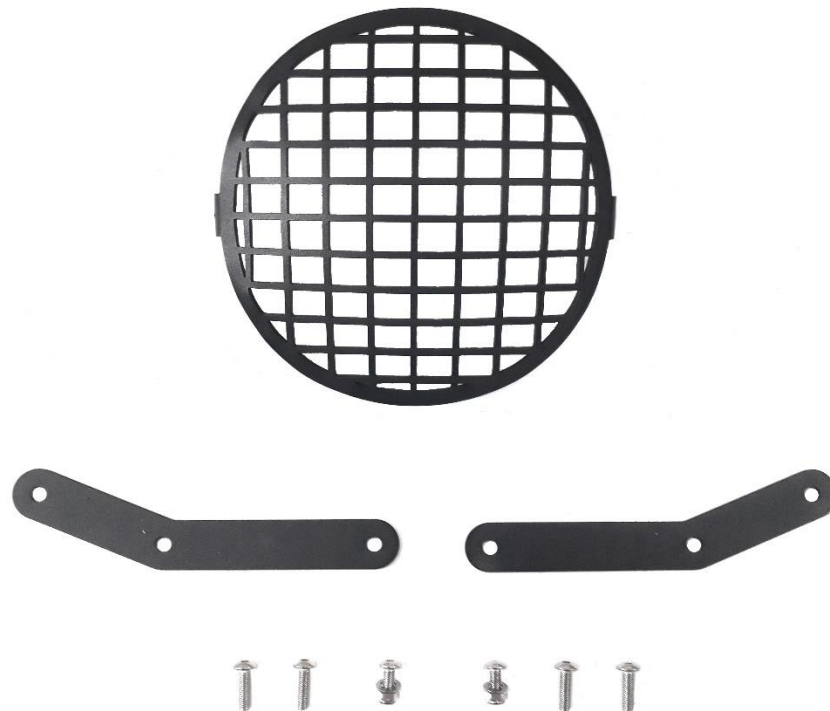
O produto está sujeito a alterações sem aviso prévio



**12105 – Protetor de farol mod. Grade p/  
ROYAL ENFIELD HIMALAYAN 2019-2021 (preto fosco)**

Características:

- Produzido em chapa de aço carbono;
- Acabamento com pintura eletrostática pó preto fosco;
- Acompanha parafusos, arruelas e porcas;
- Massa do produto aproximado: 0,32 kg;
- Pessoas necessárias para instalação: 1.



[www.chapam.com.br](http://www.chapam.com.br)

[suportetecnico@chapam.com.br](mailto:suportetecnico@chapam.com.br)

Figura: 01



Figura: 02



Figura: 03



Figura: 04



Figura: 05



Figura: 06

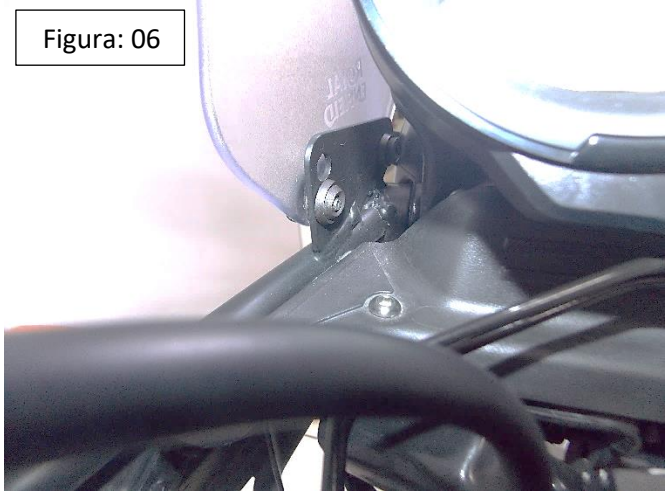


Figura: 07



Figura: 08

